

МИНИСТЕРСТВО ОБРАЗОВАНИЯ И НАУКИ РОССИЙСКОЙ ФЕДЕРАЦИИ
Федеральное государственное бюджетное образовательное учреждение
высшего профессионального образования
«МОСКОВСКИЙ ГОСУДАРСТВЕННЫЙ СТРОИТЕЛЬНЫЙ УНИВЕРСИТЕТ»

А.Н. Малахова

АРМИРОВАНИЕ ЖЕЛЕЗОБЕТОННЫХ КОНСТРУКЦИЙ

Учебное пособие

*Рекомендовано Учебно-методическим объединением вузов РФ
по образованию в области строительства в качестве учебного пособия
для студентов высших учебных заведений, обучающихся
по программе бакалавриата по направлению 270800 — «Строительство»
профиль «Промышленное и гражданское строительство»
(01.10.2013 № 102-15/797)*

Москва 2014

УДК 624.012.3
ББК 38.626.1
М 18

Рецензенты:

кандидат технических наук *В.С. Кузнецов*, профессор кафедры
архитектурно-строительного проектирования ФГБОУ ВПО «МГСУ»;
кандидат технических наук *Д.В. Морозова*, доцент кафедры
строительного проектирования и производства ФГБОУ ВПО «МГОУ»

Малахова, А.Н.

М 18 Армирование железобетонных конструкций : учебное пособие / А.Н. Малахова ; М-во образования и науки Росс. Федерации, Моск. гос. строит. ун-т. Москва : МГСУ, 2014. 114 с.

ISBN 978-5-7264-0808-8

Рассмотрены общие вопросы армирования железобетонных конструкций. Приведены примеры армирования железобетонных конструкций зданий: фундаментов, вертикальных и горизонтальных несущих конструкций, а также лестниц. Включен справочный материал, необходимый для конструирования железобетонных конструкций зданий.

Для студентов, обучающихся по направлению подготовки 270800 «Строительство», специальности 270102 «Промышленное и гражданское строительство».

УДК 624.012.3
ББК 38.626.1

Предисловие

Результатом прочностных расчетов железобетонных конструкций является определение площади поперечного сечения рабочей арматуры, необходимой для обеспечения несущей способности конструктивных элементов зданий. После выполнения расчетов приступают к конструированию железобетонных конструкций, которое заключается, прежде всего, в их армировании.

Армирование железобетонных конструкций должно выполняться в соответствии с конструктивными требованиями, включенными в действующие строительные нормы и правила по проектированию железобетонных конструкций. При выполнении армирования железобетонных конструкций также реализуются приемы армирования, выработанные при проектировании железобетонных конструкций определенного вида (плит, балок и т. д.).

Учебное пособие составлено на основании разделов рабочей программы дисциплины «Железобетонные и каменные конструкции», относящихся к конструированию железобетонных конструкций, и предназначено для студентов, обучающихся по направлению подготовки 270800 — «Строительство», профиль «Промышленное и гражданское строительство» (квалификация выпускника — бакалавр).

При изучении материала дисциплины «Железобетонные и каменные конструкции» знакомство студентов с армированием конструктивных элементов зданий является необходимым условием освоения дисциплины. В рамках лекционного изложения материала дисциплины «Железобетонные и каменные конструкции» изучению армирования железобетонных конструкций зданий не может быть уделено много внимания, а содержание курсового проекта не может охватить изучение армирования всего многообразия железобетонных конструкций зданий. Поэтому материал, изложенный в учебном пособии, может являться хорошим дополнением к материалу изучаемой дисциплины. Кроме того, предлагаемое учебное пособие может быть востребовано студентами в процессе курсового и дипломного проектирования.

В учебное пособие включены примеры армирования как сборных, так и монолитных железобетонных конструкций. Примеры армирования сборных железобетонных конструкций, в основном, взяты из альбомов армирования типовых железобетонных конструкций и изделий раздела СК-3 российского строительного каталога. Примеры армирования монолитных железобетонных конструкций, представленные в учебном пособии, взяты из типовых проектов зданий и сооружений раздела СК-2 российского строительного каталога, а также из нормативных источников и технической литературы, касающихся проектирования монолитных железобетонных конструкций. Кроме того, в учебное пособие включены фрагменты чертежей железобетонных конструкций, разработанные автором пособия.

Материал учебного пособия разбит на двенадцать разделов. Разделы 1—5 касаются общих вопросов армирования железобетонных конструкций. В разделах 6—12 приведены конструктивные требования и примеры армирования конструктивных элементов зданий: фундаментов, вертикальных и горизонтальных несущих конструкций, а также лестниц. В приложении к данному пособию приведен справочный материал, необходимый для конструирования железобетонных конструкций зданий.

1. Основные требования и правила выполнения чертежей марки КЖ в составе строительной документации

После проведения расчетов железобетонных конструкций переходят к их конструированию и выполнению чертежей (чертежи марки КЖ). Нормативные документы устанавливают конструктивные требования, распространяющиеся на проектирование железобетонных конструкций. Соблюдение конструктивных требований обеспечивает условия экономичного и качественного изготовления конструкций, их долговечность и совместную работу арматуры и бетона.

В свою очередь, качество проектной документации (чертежей железобетонных конструкций) обеспечивается соблюдением нормативных требований, распространяющихся на вычерчивание строительных чертежей (ГОСТ Р 21. 1101—2009 «Основные требования к проектной и рабочей документации» [1], ГОСТ 21. 501—2011 «Правила выполнения рабочей документации архитектурных и конструктивных решений» [2]).

Чертежи конструктивных решений здания марки КЖ включают схемы расположения элементов конструкций и спецификации к схемам. На рис. 1.1 представлены схема расположения сборных железобетонных конструкций перекрытия и спецификация к схеме расположения конструкций.

Спецификация сборных железобетонных конструкций включает шесть граф. В спецификации указываются: позиции, показанные на схеме расположения железобетонных конструкций; описание основных документов на записываемые в спецификацию конструкции и изделия; количество элементов; масса в килограммах (тоннах); дополнительные сведения.

Строки и столбцы спецификации-таблицы имеют вполне определенные размеры: ширина столбцов 15, 60, 65, 10, 15, 20 (ширина таблицы 185 мм), высота строки заголовка — 15 мм, другие строки таблицы должны иметь высоту 8 мм.

В состав рабочих чертежей монолитных железобетонных конструкций дополнительно включаются схемы армирования монолитных железобетонных конструкций и ведомости расхода стали на монолитные железобетонные конструкции.

Масштабы изображения на чертежах выбираются в зависимости от размеров здания и насыщенности изображения из ряда 1:5, 1:10, 1:20, 1:50, 1:100, 1:200, 1:400, 1:500.

На рис. 1.2 приведена схема расположения элементов монолитной железобетонной лестницы, а именно компоновочный чертеж и схема армирования фрагмента лестницы выхода на кровлю многоэтажного жилого здания. Марка элемента — ЛМПм (марка монолитного элемента должна содержать букву «м»).

Верхняя лестничная площадка (отм. +33,330) опирается на плиту покрытия (отм. +32,950), промежуточная лестничная площадка (отм. +31,790) сопрягается с пересекающимися внутренними несущими стенами здания.

Показанный на рис. 1.2 фрагмент монолитной железобетонной лестницы является отдельным элементом, для которого выполняется схема армирования. Элемент лестницы марки ЛМПм включает две площадки и марш. На рис. 1.2 приведена компоновка (а) и показана схема армирования (б) элемента лестницы марки ЛМПм.

На схеме расположения элементов конструкций наносятся:

- координатные оси здания, основные размеры;
- отметки наиболее характерных уровней элементов конструкций;
- позиции (марки) элементов конструкций;
- обозначение разрезов, узлов и фрагментов.

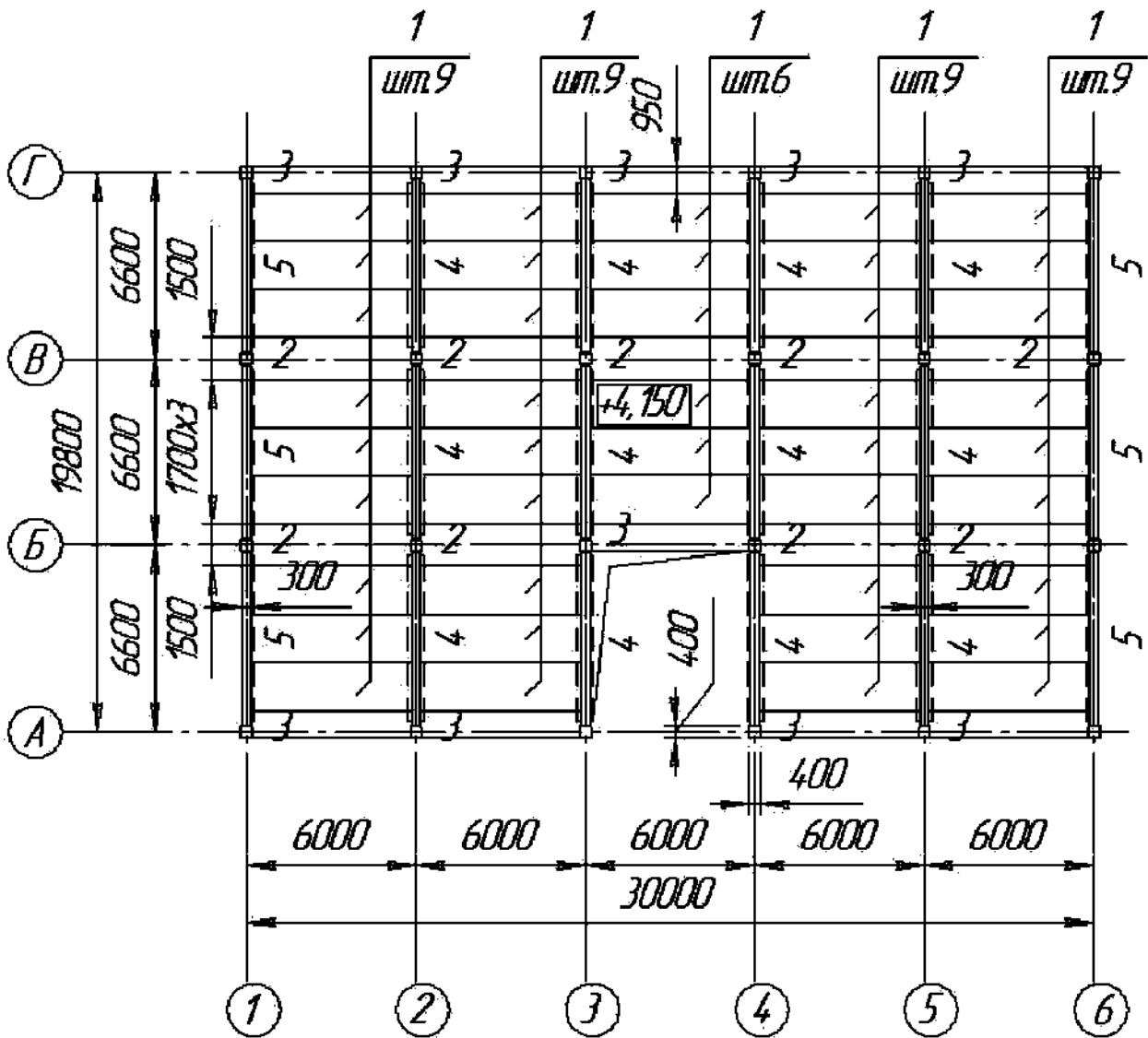
Схемы расположения выполняются с упрощенным изображением элементов в виде планов, фасадов или разрезов соответствующих конструкций. Схемы выполняются для каждой группы элементов конструкций, связанных условиями и последовательностью производства строительных работ.

На схемах расположения дополнительно указываются опалубочные размеры элементов конструкции (толщина стен и плит, сечение балок и колонн).

Спецификации к схемам расположения сборных железобетонных конструкций могут заполняться по разделам: элементы сборных конструкций; монолитные участки; стальные и другие изделия.

Для сборных железобетонных конструкций — типовых изделий, которые применены в проекте, в спецификации указываются ссылки на основные документы конструкций и изделий. Кроме того, они

*Схема расположения сборных железобетонных элементов
перекрытия на отм.+4,150*



Спецификация сборных железобетонных элементов перекрытия на отм.+4,150

Поз.	Обозначение	Наименование	Кол.	Масса ед., т	Примечание
1	СК-3 серия 10411	ПК57.17-9Р-А800	42	2,67	
2		ПК57.9-9Ж-А800	9	1,46	
3		ПК57.15-9С-А800	10	2,33	
4	СК-3 серия 1020-1	РДП4.62-70	12	2,82	
5		РОП4.62-35	6	2,60	

Рис. 1.1. Схема расположения сборных железобетонных конструкций перекрытия и спецификация к схеме расположения конструкций

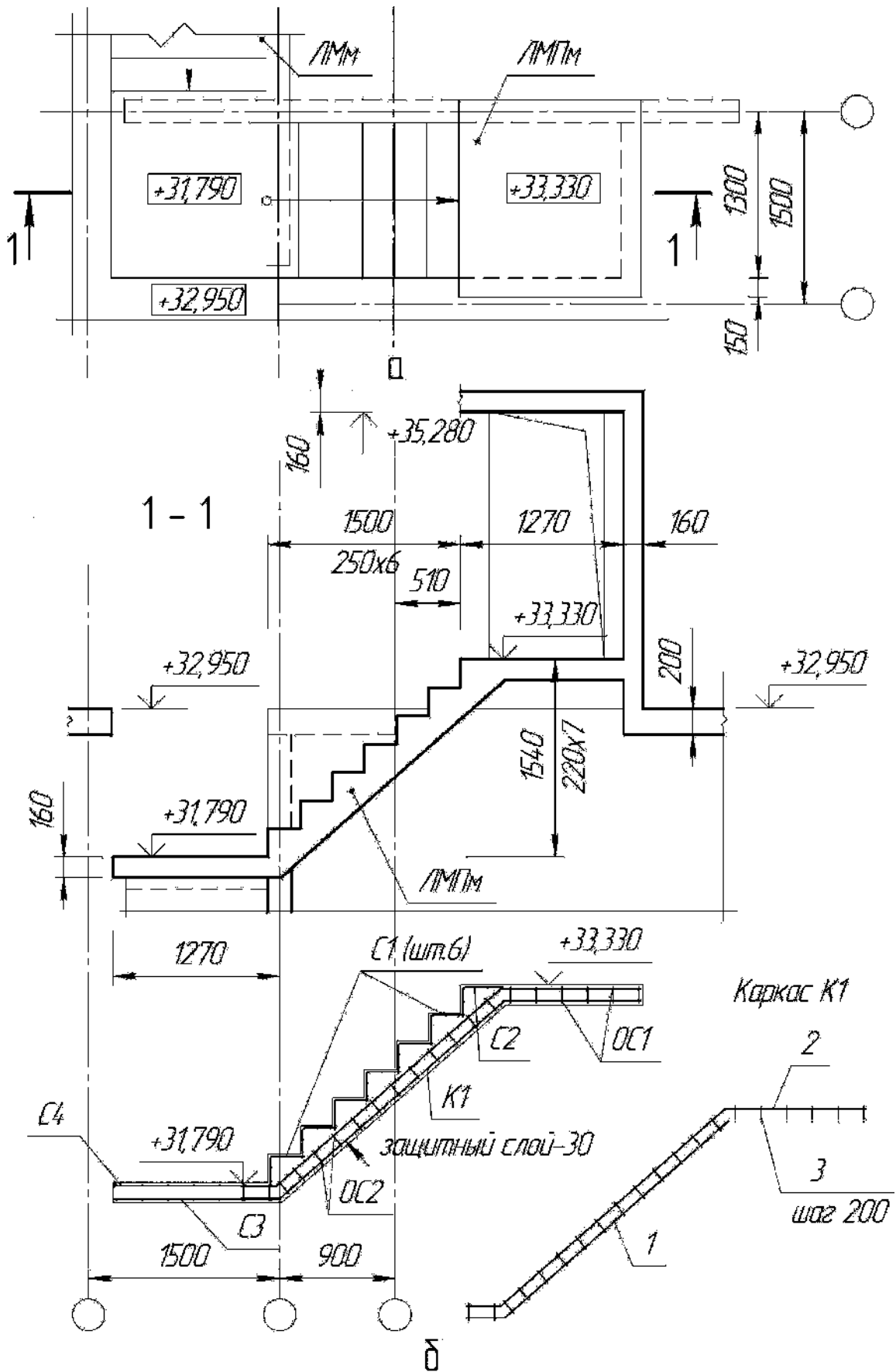


Рис. 1.2. Конструктивное решение монолитной лестницы: а — схема расположения элементов лестницы; б — схема армирования элемента ЛМППм

записываются в разделе «Прилагаемые документы» в ведомости ссылочных и прилагаемых документов без изменения обозначения.

Если в рабочие чертежи типового изделия вносятся изменения (например, установка дополнительных закладных деталей, устройство отверстий), то на это изделие выполняется рабочая документация. Требования следующие: типовое изделие изображается упрощенно; на изображении типового изделия указываются только те элементы и размеры, которые относятся к изменениям; измененному изделию присваивается самостоятельная марка, включающая марку типового изделия и дополнительный индекс.

Чертежи типовых железобетонных конструкций показаны на рис. 1.3, 1.4.

На схему армирования монолитных железобетонных конструкций наносятся:

- координатные оси здания, основные размеры;
- отметки наиболее характерных уровней элементов конструкций;
- контуры конструкций;
- позиции (марки) арматурных и закладных изделий, составляющих схему армирования;
- обозначение разрезов, узлов и фрагментов;
- размеры, определяющие положение арматурных и закладных изделий, а также толщину защитного слоя бетона;
- фиксаторы для обеспечения проектного положения арматуры (при необходимости);
- указания о способе соединения арматурных стержней.

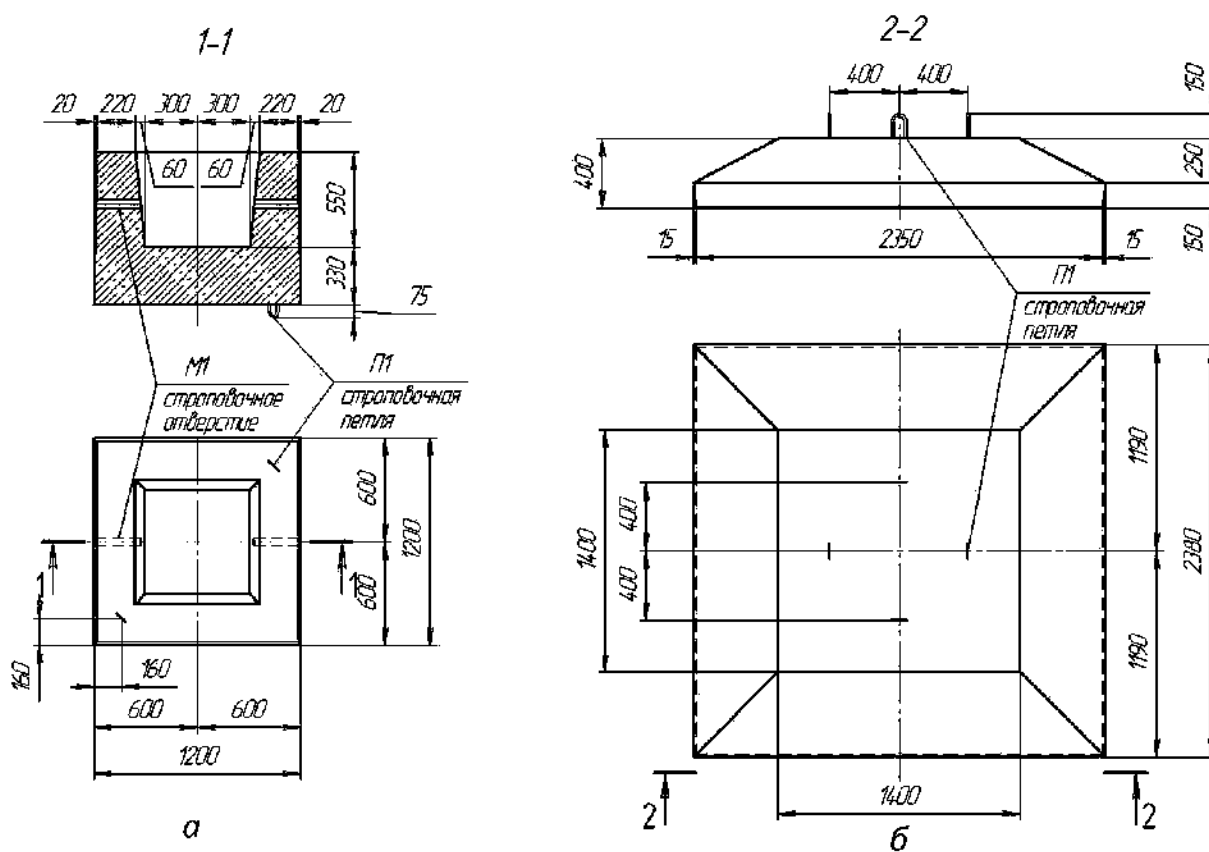


Рис. 1.3. Опалубочные чертежи: *а* — башмак под колонну 1БК6-12-9; *б* — фундаментная плита ФП24. 24-25 по территориальному каталогу типовых изделий для строительства в г. Москве

По рис. 1.2, *б* арматурные изделия, составляющие схему армирования элемента монолитной лестницы марки ЛМПм, включают каркасы К1 (шт. 7), объединенные в пределах верхней площадки отдельными стержнями ОС1, в пределах марша — отдельными стержнями ОС2. Нижняя площадка армируется сетками С3 и С4. Для армирования ступеней применены сетки С1 (шт. 6) и С2.

Сопряжение отдельных элементов монолитной лестницы марок ЛМПм и ЛМм достигается путем заведения арматуры (каркасов) элемента лестницы марки ЛМм в пространство между сетками С3 и С4 (нижняя площадка марки ЛМПм) на длину анкеровки ($l_{ан}$).

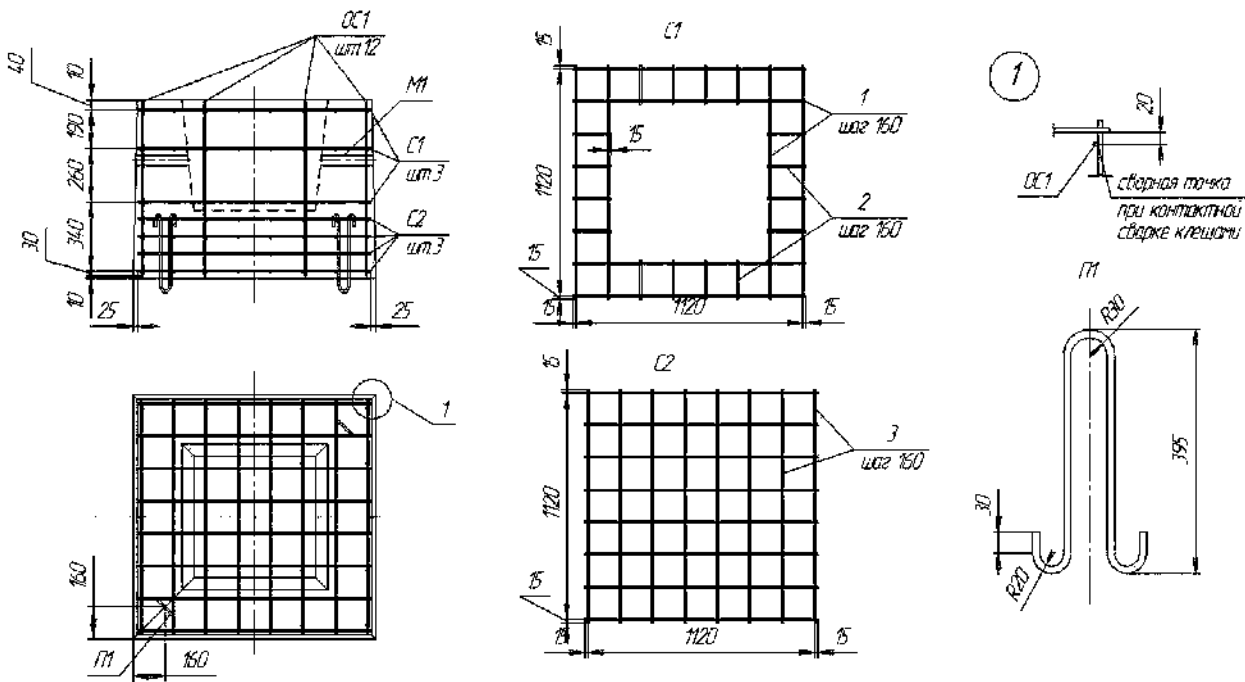


Рис. 1.4. Арматурные чертежи башмака под колонну 1БК6-12-9 по территориальному каталогу типовых изделий для строительства в г. Москве

Для простых деталей армирования (отдельных стержней марок ОС1, ОС2 и сеток С1-С4) чертежи не выполняются, а все необходимые данные для их изготовления приводятся в спецификации. Причем в спецификации описание сеток приводится в стандартном виде, рекомендованном ГОСТ 23279 [3].

Условное обозначение сварных сеток (рис. 1.5) по ГОСТ 23279 имеет следующий вид:

$$nC \frac{d-S}{d_1-S_1} bxl \frac{a}{a_1},$$

где n — тип сетки (1—5) по ГОСТ 23279. При разработке сетки в проекте n в условном обозначении отсутствует; C — буквенное обозначение наименования сварной сетки (с добавлением для рулонной сетки индекса «р» — Cp). Цифра, следующая после буквенного обозначения, указывает на порядковый номер сетки в составе схемы армирования железобетонных конструкций (С1—С4); d, d_1 — диаметр продольных и поперечных стержней с указанием класса арматурной стали; S, S_1 — шаг продольных и поперечных стержней сетки в мм; b, l — соответственно длина и ширина сетки в см; a, a_1 — длина выпусков продольных и поперечных стержней сетки в мм. Длина стандартных выпусков (25 мм) не указывается.

На схемах армирования, при необходимости, применяются упрощенные изображения каркасов и сеток (рис. 1.6).

Для разрабатываемых в проекте арматурных изделий выполняются чертежи (см. рис. 1.2, б). На конкретном чертеже указываются позиции стержней, составляющих арматурное изделие. Также указываются размеры, дополняющие сведения о стержнях, приведенные в спецификации арматурного изделия, и достаточные для его изготовления.

Спецификация арматурных изделий включает шесть граф. В спецификации указываются: марка изделия (с указанием ко-

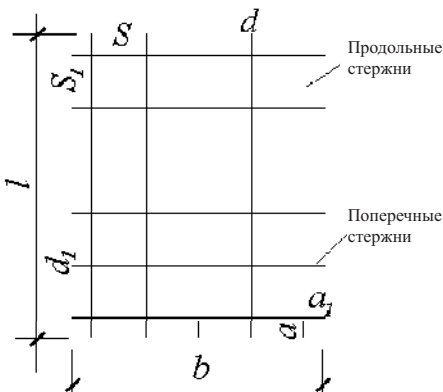


Рис. 1.5. Схема к условному обозначению сеток

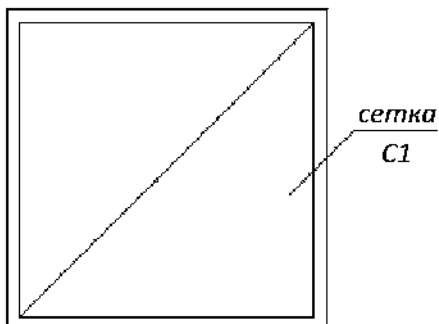


Рис. 1.6. Упрощенное изображение сетки армирования, расположенной у подошвы монолитного столбчатого фундамента

личества изделий этой марки на схеме армирования); позиция стержней, составляющих арматурное изделие; количество стержней каждой позиции; масса стержней для каждой позиции и для изделия в целом, в том числе с учетом всех изделий этой марки. В графе «Наименование» указываются диаметр, класс и длина стержней позиций в мм.

Строки и столбцы спецификации-таблицы имеют вполне определенные размеры: ширина столбцов 15, 10, 60, 10, 15, 15 (ширина таблицы 125 мм), высота строки заголовка — 15 мм, другие строки таблицы должны иметь высоту 8 мм.

Пример заполнения спецификации арматурного каркаса К1 приведен в табл. 1.1.

Таблица 1.1

Спецификация арматурного каркаса К1

Марка изделия	Поз.	Наименование	Кол.	Масса позиций, кг	Масса изделия, кг
К1 (шт. 7)	1	8-A400 l = 3730	1	1,47	2,65 (18,55)
	2	6-A400 l = 3740	1	0,82	
	3	5-B500 l = 130	18	0,36	

Общая спецификация лестницы в монолитном исполнении составляется по форме табл. 1.1. Она содержит разделы, отражающие деление монолитной конструкции лестницы на отдельные марки (ЛМПм, ЛМм).

Каждый раздел спецификации армирования монолитных конструкций должен состоять из подразделов: сборные единицы (каркасы объемные), детали (каркасы плоские, сетки, изделия закладные, составляющие объемные каркасы), стандартные изделия и материалы (обычно вид, класс и объем бетона).

2. Изделия для армирования железобетонных конструкций. Конструктивные требования. Спецификация. Стыкование изделий. Примеры армирования

Армирование железобетонных конструкций выполняется в соответствии с конструктивными требованиями, изложенными в нормах по проектированию железобетонных конструкций [4; 5; 6; 7; 8; 9]. Классификация и сортамент, а также технические требования к арматуре железобетонных конструкций приведены в [10; 11; 12; 13; 17].

Для армирования железобетонных конструкций применяются:

- арматурные изделия;
- закладные детали;
- приспособления для фиксации арматуры и закладных деталей;
- приспособления для строповки сборных конструкций.

В свою очередь, арматурные изделия включают отдельные стержни (ОС), сетки (С) и каркасы (К). Изделия изготавливаются из арматуры, сортамент которой приведен в табл. П1. Классификация арматуры по видам и классам приведена в табл. П3. Требования по дополнительным показателям для арматуры представлены в табл. П4 (таблицы даны в приложении).

Отдельные прямые стержни на арматурных чертежах показываются только на схемах армирования. Они маркируются и включаются в спецификацию арматуры.

Чертежи гнутых арматурных стержней включаются в состав арматурных чертежей.

При применении гнутой арматуры (отгибы, загибы концов стержней) минимальный диаметр загиба отдельного стержня должен быть таким, чтобы избежать разрушения или раскалывания бетона внутри загиба арматурного стержня и разрушения стержня в месте загиба.

Минимальный диаметр оправки d_{on} для арматуры принимают в зависимости от диаметра стержня d_s не менее:

- для гладких стержней $d_{on} = 2,5 d_s$ (при $d_s < 20$ мм), $d_{on} = 4 d_s$ (при $d_s \geq 20$ мм);
- для стержней периодического профиля $d_{on} = 5 d_s$ (при $d_s < 20$ мм), $d_{on} = 8 d_s$ (при $d_s \geq 20$ мм).

Нормируются также размеры крюков и лапок на концах гладких стержней рабочей арматуры класса А240 (рис. 2.1).

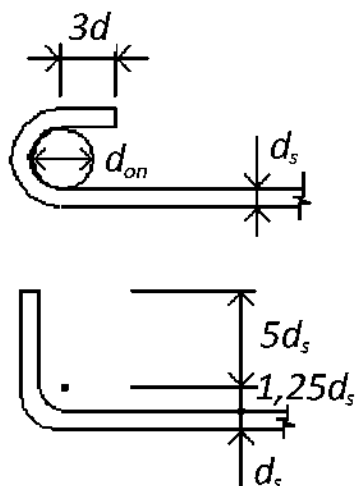


Рис. 2.1. Размеры крюков и лапок на концах гладких стержней рабочей арматуры

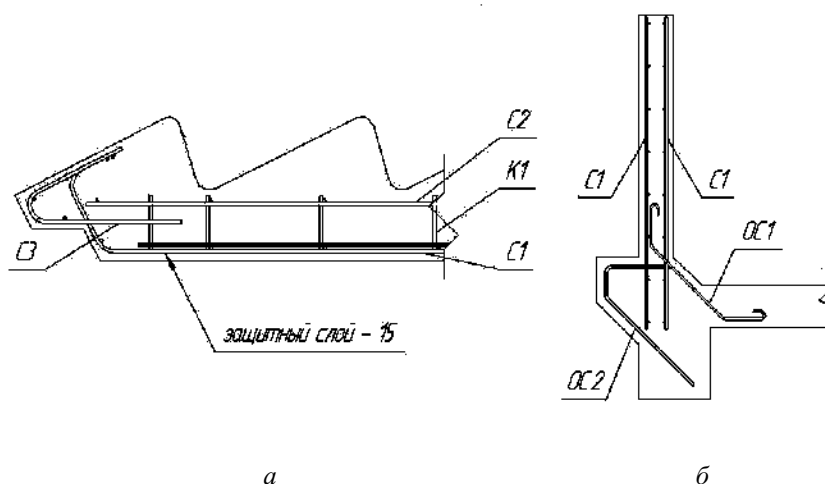


Рис. 2.2. Примеры армирования: а — лестничного марша; б — стенки ванны бассейна

На рис. 2.2 показаны примеры армирования железобетонных конструкций. При армировании стенки ванны бассейна применены отдельные стержни OC1 для армирования вута, отдельный стержень OC2 — для консоли. Так как конструктивный стержень OC1 выполнен из гладкой арматуры класса A240, он имеет концевые крюки.

Стенка ванны бассейна армируется плоскими сетками C1. При армировании лестничного марша используются как плоская сетка C1, так и гнутые сетки C2 и C3. В состав объемного каркаса для армирования лестничного марша кроме сеток C1—C3 входят плоские каркасы K1. Конструкция и габариты каркаса зависят от вида и конструктивных особенностей армируемого элемента. Например, для армирования балок переменной высоты используются также каркасы переменной высоты (см. рис. 9.8).

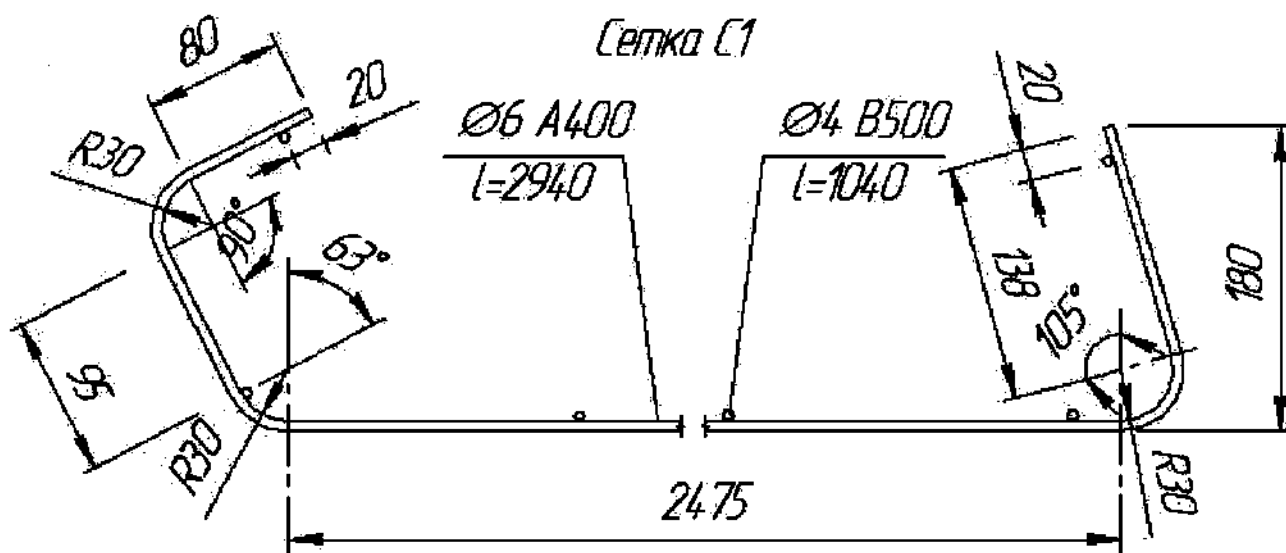


Рис. 2.3. Чертеж арматурного изделия — гнутой сетки C1 (см. рис. 2.2)

Арматурные чертежи разрабатываются после проведения расчетов железобетонных конструкций, а также после выполнения опалубочных чертежей (рис. 2.3).

При разработке арматурных чертежей необходимо выполнить схему армирования конструктивного элемента, затем определить габариты арматурных изделий (сеток, каркасов), а также длины отдельных стержней. При выборе арматурных изделий предпочтение должно отдаваться объемным сварным каркасам и стандартным сварным арматурным сеткам. В этом случае арматурные изделия изготавливаются на предприятиях стройиндустрии, привозятся и укладываются в опалубку.

Применение сварных сеток для армирования железобетонных конструкций показано в материалах раздела 1.

Сварные каркасы изготавливаются с применением (для соединения стержней между собой) контактной сварки — точечной или стыковой. Допускается применение полуавтоматической дуговой сварки, а также, в отдельных случаях, ручной.

На рис. 2.4, 2.5 показан пример конструирования объемного каркаса К1 для железобетонной балки размером 200×450×4000 мм.

При конструировании каркаса учитывались следующие требования:

- для возможности свободной укладки в форму целых арматурных стержней, идущих по всей длине или ширине балки, концы этих стержней должны отстоять от элемента на 10 мм (при длине элемента до 9 м включительно). Длина продольных стержней каркаса (позиции 1 и 2) составляет $4000 - 20 = 3980$ мм, длина стержней позиции 4 составляет $200 - 20 = 180$ мм;
- минимальный размер концевых выпусков продольных и поперечных стержней в сварных каркасах назначается не менее $0,5d_1 + d_2$ ($0,5d_2 + d_1$) и не менее 20 (15) мм (d_1, d_2 — диаметры стыкуемых стержней);
- расположение продольных стержней каркаса по высоте и ширине балки определяется, с одной стороны, нормируемой толщиной защитного слоя арматуры (в том числе арматуры других позиций каркаса, в примере позиции 4), с другой стороны — минимальным размером концевых выпусков арматуры. Для балки с размерами поперечного сечения 200×450 мм, продольной рабочей арматурой $\varnothing 20A400$ толщина защитного слоя составляет 20 мм. Толщина защитного слоя для поперечной и конструктивной арматуры принимается не менее 15 мм и не менее диаметра этой арматуры. На рис. 2.1 и 2.2 показано взаимное расположение арматуры в каркасе К1. Причем определяющим является обеспечение толщины защитного слоя продольной рабочей арматуры, так как увеличение толщины защитного слоя приводит к уменьшению несущей способности балки, а уменьшение — к проблемам с сохранностью основной рабочей арматуры;
- поперечная арматура для балки с высотой поперечного сечения 450 мм при равномерно распределенной нагрузке устанавливается на приопорных участках ($0,25 \times 4000 = 1000$ мм) с шагом $0,5h_0 = 0,5 \times 420 = 210$ мм. Шаг уточняется при расчете прочности наклонного сечения. Для балки на рис. 2.1 шаг поперечных стержней на приопорных участках принимается 150 мм ($S = 150$ мм). На остальной части пролета балки поперечная арматура устанавливается с шагом $3/4h_0 = 0,75 \times 420 = 315$ мм ($S = 300$ мм). С учетом назначенного шага поперечной арматуры на приопорных и пролетном участках корректируется длина этих участков (1050 мм, 1800 мм) и устанавливается длина концевых выпусков продольной арматуры (40 мм).

Спецификация для каркаса К1 приведена в табл. 2.1.

Масса одного погонного метра арматурных стержней конкретного диаметра устанавливается по сортаменту (см. табл. П1 прил.).

Таблица 2.1

Спецификация для каркаса К1

Марка изделия	Поз.	Наименование	Кол.	Масса позиции, кг	Масса изделия, кг
К1	1	20-A400 $l = 3980$	2	19,63	27,92
	2	10-A400 $l = 3980$	2	4,91	
	3	5-B500 $l = 445$	42	2,88	
	4	5-B500 $l = 180$	18	0,50	

С примерами армирования железобетонных конструкций различного назначения можно ознакомиться в альбомах типовых серий железобетонных конструкций, сведенных в каталог СК-3 [13].

При армировании железобетонных конструкций возникает необходимость стыковки арматурных стержней сеток.

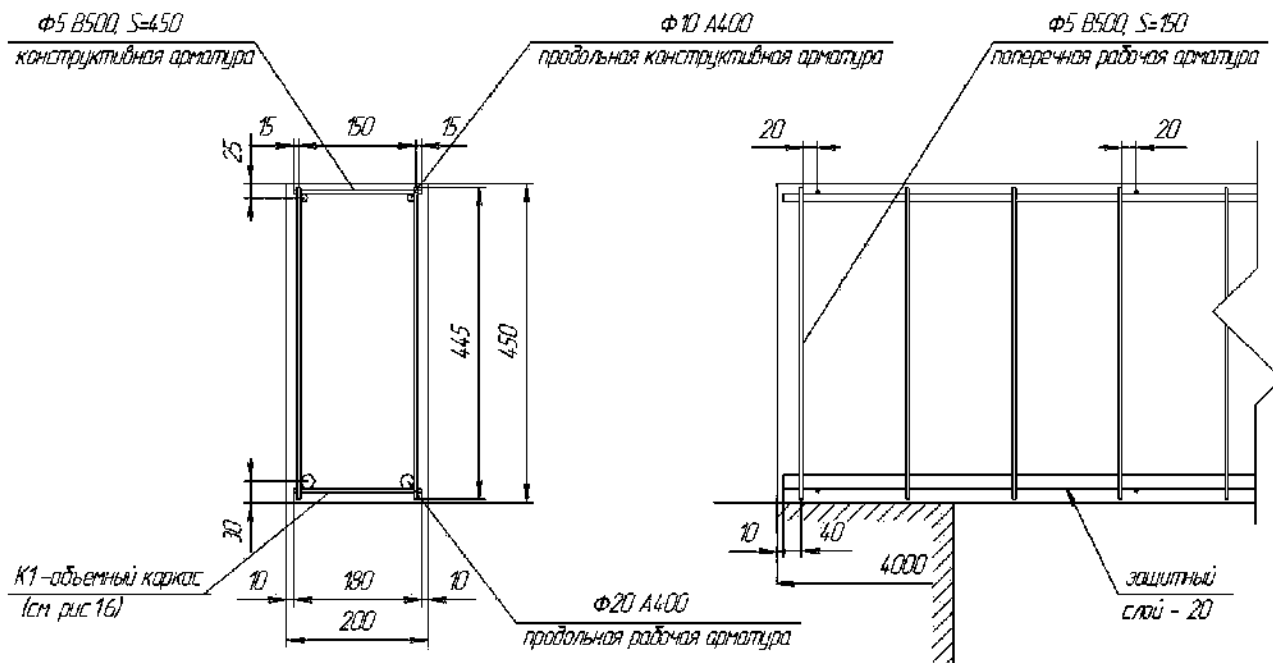


Рис. 2.4. Схема расположения арматуры в опалубке железобетонной балки

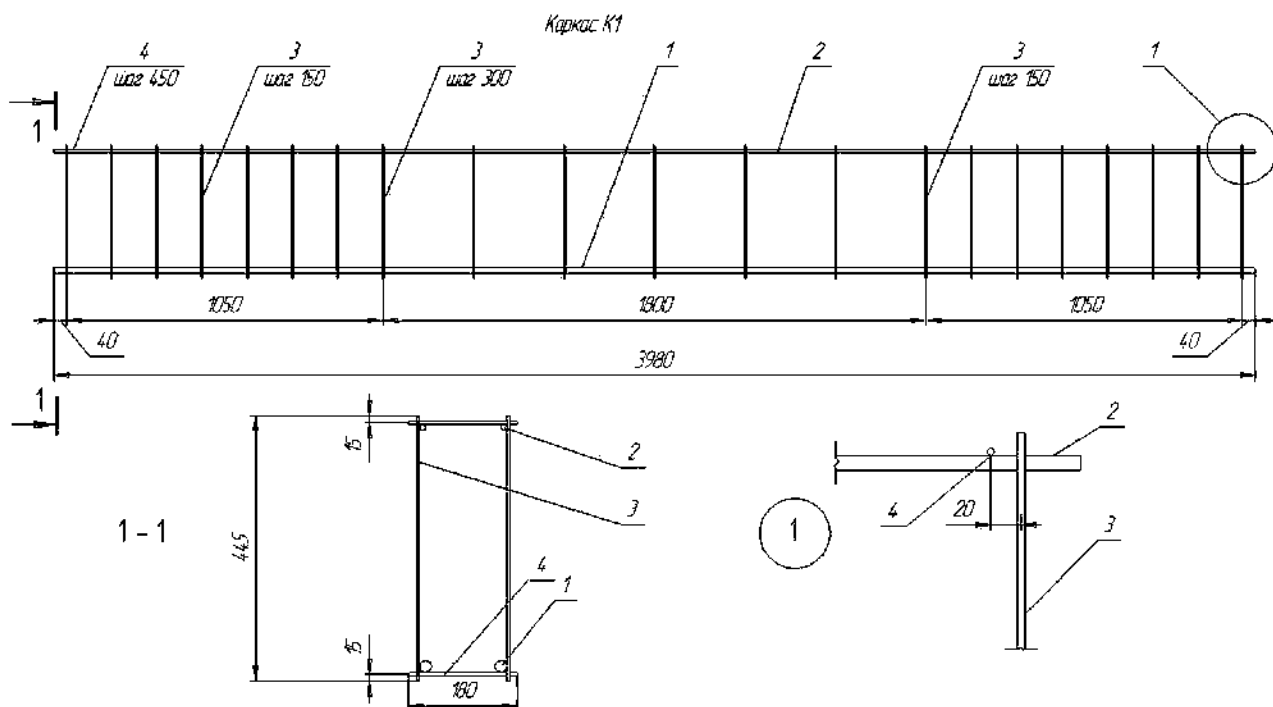


Рис. 2.5. Каркас K1 (см. рис. 2.4)

Соединение (стыковка) арматуры внахлестку (без сварки) выполняется в соответствии с указаниями: стыки растянутой или сжатой арматуры должны иметь длину перепуска не менее длины l_l :

$$l_l = \alpha \cdot l_{0,an} \cdot \frac{A_{s,cal}}{A_{s,ef}}$$

где $l_{0,an} = \frac{R_s \cdot A_s}{R_{bond} \cdot u_s} = \frac{R_s \cdot \frac{\pi \cdot d^2}{4}}{\eta_1 \cdot \eta_2 \cdot R_{bt} \cdot \pi \cdot d} = \frac{R_s}{4 \cdot \eta_1 \cdot \eta_2 \cdot R_{bt}} \cdot d$ — базовая длина анкеровки, которая, в свою

очередь, зависит от R_s — расчетного сопротивления арматуры растяжению; A_s и u_s — площади поперечного сечения и периметра анкеруемого стержня; $R_{bond} \cdot \eta_1 \cdot \eta_2 \cdot R_{bt}$ — расчетное сопротивление сцепления арматуры с бетоном (η_1 — коэффициент, учитывающий влияние вида поверхности арматуры: $\eta_1 = 1,5$ — для арматуры класса А240, $\eta_1 = 2$ — для арматуры класса В500, $\eta_1 = 2,5$ — для арматуры классов А300, А400, А500; η_2 — коэффициент, учитывающий влияние размера диаметра арматуры: $\eta_2 = 1$ при $d_s \leq 32$ мм; $\eta_2 = 0,9$ при $d_s = 36$ мм и $d_s = 40$ мм, для арматуры классов А300, А400, А500 базовая длина анкерки равна: $l_{0,an} = \frac{R_s}{10 \cdot R_{bt}} \cdot d$ (R_s и R_{bt} смотри, соответственно, в табл. П5 и П6 прил.);

анкерки равна: $l_{0,an} = \frac{R_s}{10 \cdot R_{bt}} \cdot d$ (R_s и R_{bt} смотри, соответственно, в табл. П5 и П6 прил.);

- $A_{s,cal}$ $A_{s,ef}$ — площадь поперечного сечения арматуры, требуемая, соответственно, по расчету и фактически установленная;
- коэффициент α для стержней периодического профиля с прямыми концами или гладких стержней с крючками или петлями без дополнительных анкерующих устройств принимается равным 1,2 для растянутых стержней и 0,9 — для сжатых стержней. Приведенные значения коэффициентов α назначаются при стыковке арматурных стержней вразбежку (в одном расчетном сечении элемента стыкуется не более 50 % стержней периодического профиля или 25 % гладкой арматуры). Допускается стыкование в одном расчетном сечении элемента всех стержней, но коэффициент α в этом случае принимается равным 2,0.

Длина анкерки арматуры определяется по формуле $l_{an} = \alpha \cdot l_{0,an} \cdot \frac{A_{s,cal}}{A_{s,ef}}$, где $\alpha = 1$ для растянутых стержней, $\alpha = 0,75$ для сжатых стержней. В любом случае фактическая длина анкерки принимается не менее $0,3l_{0,an}$, а также не менее $15d_s$ и 200 мм.

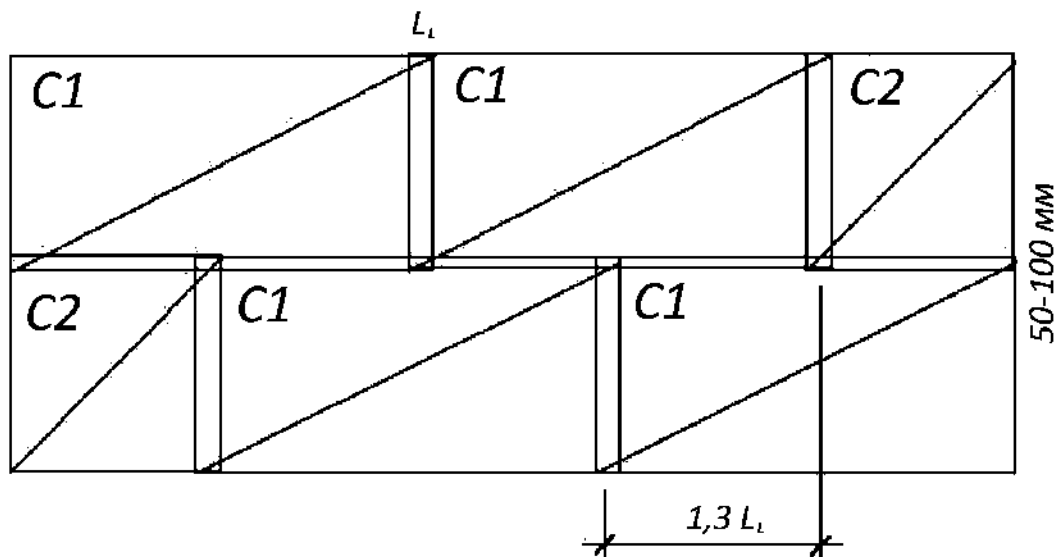


Рис. 2.6. Стыковка арматурных сеток (перепуск рабочей арматуры — l_l , конструктивной — 50—100 мм, площадь рабочих стержней, стыкуемых в одном месте, не более 50 %)

3. Закладные детали. Типы закладных деталей. Правила конструирования. Примеры выполнения

На чертежах марки КЖ приводятся закладные детали и схемы их расположения в железобетонных конструкциях. Общие требования к закладным деталям железобетонных конструкций приведены в [15; 16].

На рис. 3.1 приведены примеры конструктивного решения закладных деталей, на рис. 3.2 — схема расположения закладных деталей в конструктивном элементе.

Закладные детали могут быть расчетными, т.е. обладающими определенной заданной прочностью для восприятия действующих на деталь усилий, и нерасчетными, устанавливаемыми по конструктивным соображениям, в которых сварные соединения могут не иметь нормируемую прочность.

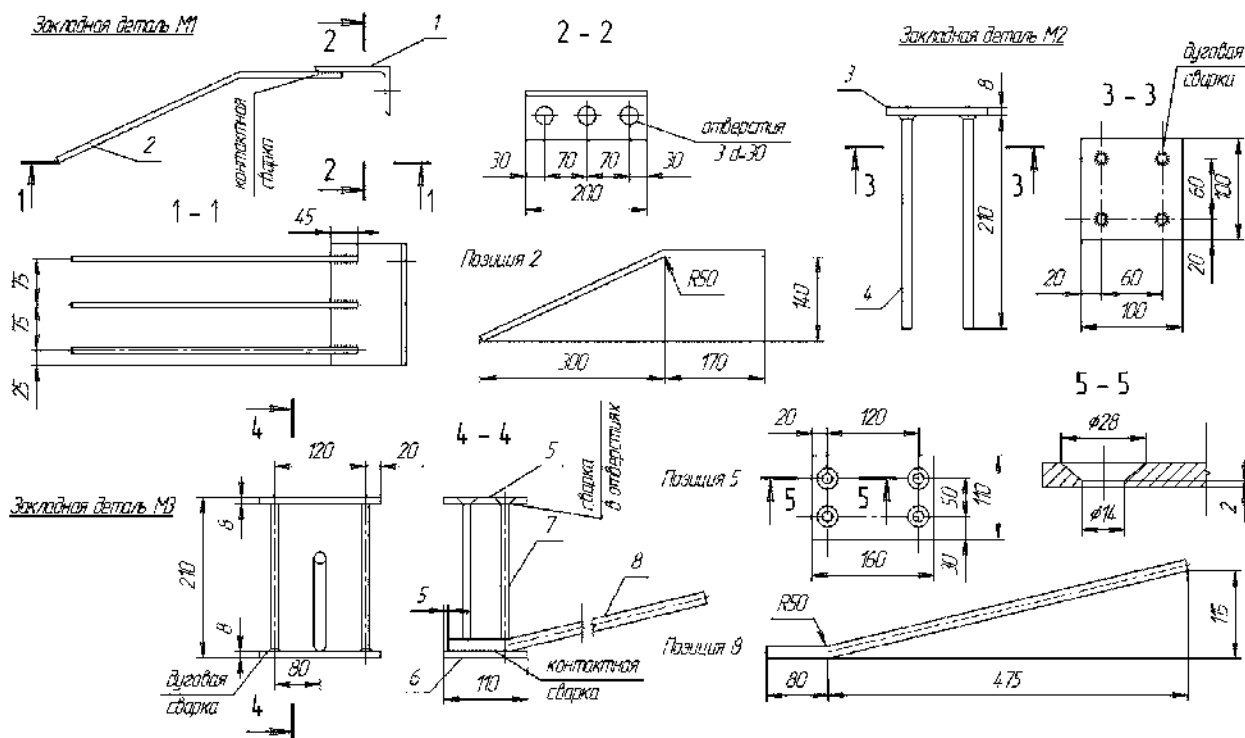


Рис. 3.1. Примеры конструктивного решения закладных деталей

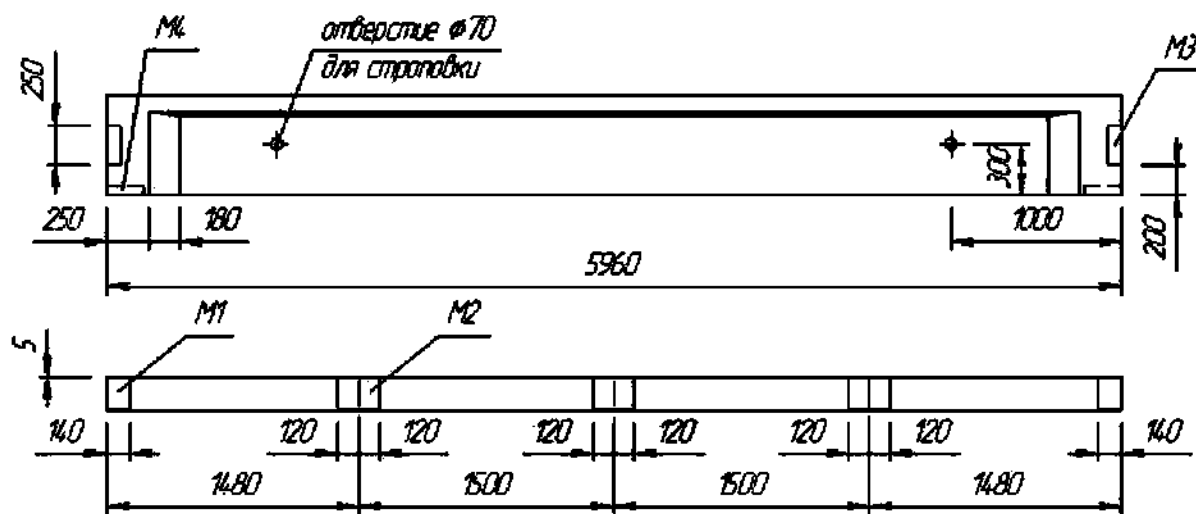


Рис. 3.2. Маркировка закладных деталей на опалубочном чертеже железобетонной стропильной балки БСП6 (M1, M2 — для крепления ребристых плит покрытия, M3 — для крепления панелей наружных стен, M4 — для крепления стропильной балки к колонне)

Таблица 3.1

Конструктивные требования к элементам закладных деталей

Пластины	Анкера	Сварные соединения [15]
Толщина — не менее 4 мм; назначается расчетом, определяется размещением анкеров, прочностью и удобством сварки, размещением закладной детали в конструкции, удобством фиксации в форме и укладки бетона	Из арматуры классов А300, А400, диаметр 8—25 мм. Длина анкера (при действии растяжения) — $l_{ан}$. Припуск на осадку при сварке — 10 мм. Уменьшение длины анкеров осуществляется за счет концевых упоров	Для тавровых соединений анкеров применяются дуговая сварка под слоем флюса, контактная сварка, механизированная сварка в среде CO_2 , ванная и ручная сварка; для соединения внахлестку — контактная сварка

Закладные детали состоят из отдельных пластин (уголков или фасонного проката) с приваренными к ним анкерами или, другой вариант: пластины привариваются к рабочей арматуре конструкций (табл. 3.1).

По взаимному расположению элементов (пластин и анкеров) закладные детали могут быть (см. рис. 3.1):

- открытого типа (М1 и М2);
- закрытого типа (М3).

Кроме того, анкера могут располагаться перпендикулярно, параллельно, наклонно по отношению к пластине. Возможно также смешанное расположение анкерных стержней.

На закладные детали (изделия) составляются спецификации. Для закладных деталей, приведенных на рис. 3.2, спецификация представлена в табл. 3.2. Строки и столбцы спецификации имеют следующие размеры: ширина столбцов 15; 10; 60; 10; 15; 15 (ширина таблицы 125 мм), высота строки заголовка — 15 мм, другие строки имеют высоту 8 мм.

Таблица 3.2

Спецификация на закладные детали М1, М2, М3

Марка изделия	Поз.	Наименование	Кол.	Масса позиции, кг	Масса изделия, кг
М1	1	L125×80×8 l = 200	1	2,50	3,43
	2	10-A400 l = 500	3	0,93	
М2	3	-100×8 l = 100	1	0,63	1,15
	4	10-A400 l = 210	4	0,52	
М3	5	-110×8 l = 160	1	1,01	3,52
	6	-110×8 l = 160	1	1,11	
	7	10-A400 l = 194	4	0,48	
	8	16-A400 l = 580	1	0,92	
		Всего:			8,10

4. Приспособления для фиксации арматуры и закладных деталей. Виды фиксаторов. Примеры конструктивного решения металлических фиксаторов

Для обеспечения проектного положения арматуры и закладных деталей, а также нормативной величины защитного слоя в процессе бетонирования железобетонных конструкций используются специальные фиксаторы (рис. 4.1). Применяются фиксаторы нескольких видов (табл. 4.1).

Таблица 4.1

Виды фиксаторов

Фиксаторы	Дополнительная характеристика фиксатора	Обозначение фиксатора
Растворный, бетонный, асбестоцементный	Малая поверхность контакта с опалубкой	РМ
	Большая поверхность контакта с опалубкой	РБ
Пластмассовый	Малая поверхность контакта с опалубкой	ПМ
	Большая поверхность контакта с опалубкой	ПБ
Стальной	Защищенные от коррозии	СЗ
	Незащищенные от коррозии	СН

При выборе вида фиксатора необходимо учитывать требования, предъявляемые к качеству поверхности, у которой они располагаются. Так для получения изделий с готовой лицевой поверхностью не подойдут фиксаторы РБ, ПБ, СН. Для железобетонных конструкций, эксплуатируемых на открытом воздухе, не следует применять незащищенные от коррозии стальные фиксаторы.



Рис. 4.1. Пластмассовые фиксаторы

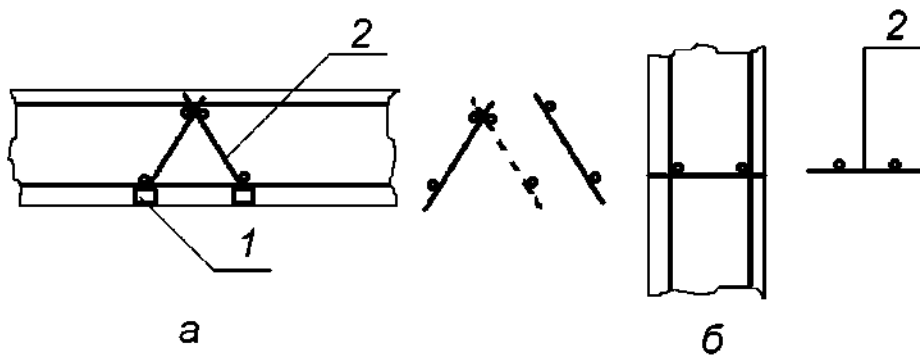


Рис. 4.2. Стальные фиксаторы арматуры: *a* — в днище резервуара; *б* — в стенке резервуара; *1* — растворный фиксатор; *2* — стальной фиксатор

На рис. 4.2 показаны растворные и стальные фиксаторы арматуры, которые применены для армирования конструктивных элементов прямоугольного резервуара.

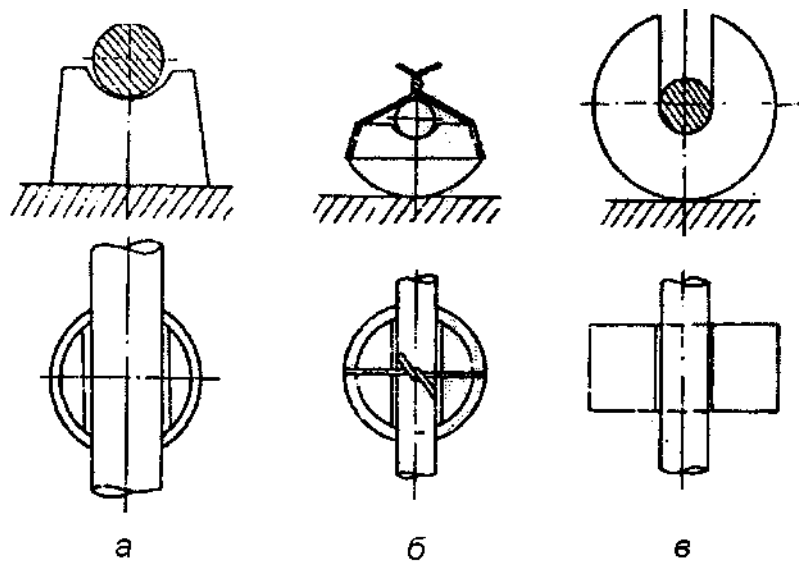


Рис. 4.3. Растворные фиксаторы: *a* — РБ (большая поверхность контакта с опалубкой); *б*; *в* — БМ (малая поверхность контакта с опалубкой)

Для обеспечения защитного слоя нижней арматуры при бетонировании днища используются растворные фиксаторы РМ — фиксаторы из плотного цементно-песчаного раствора малой поверхности контакта с опалубкой. Толщина фиксаторов соответствует толщине защитного слоя и должна быть кратна 5 мм. Расположение и число таких фиксаторов-подкладок в рабочих чертежах допускается не приводить, однако в примечаниях следует оговаривать необходимость их установки. Виды растворных фиксаторов приведены на рис. 4.3.

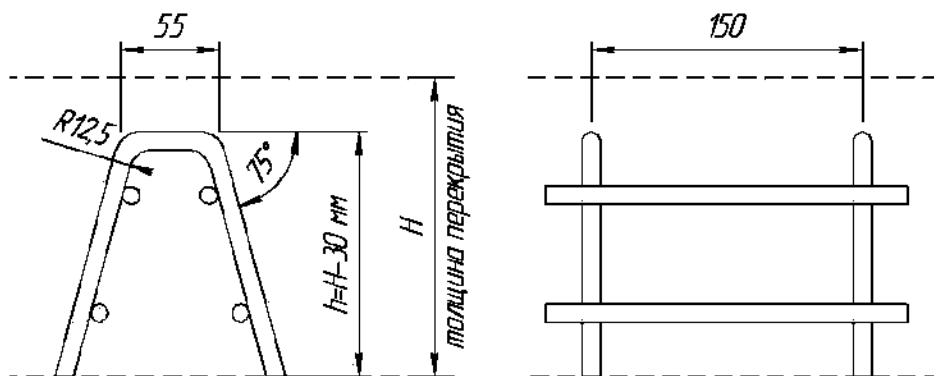


Рис. 4.4. Подставка-фиксатор (1-й вариант) для установки в проектное положение верхних сеток перекрытий здания

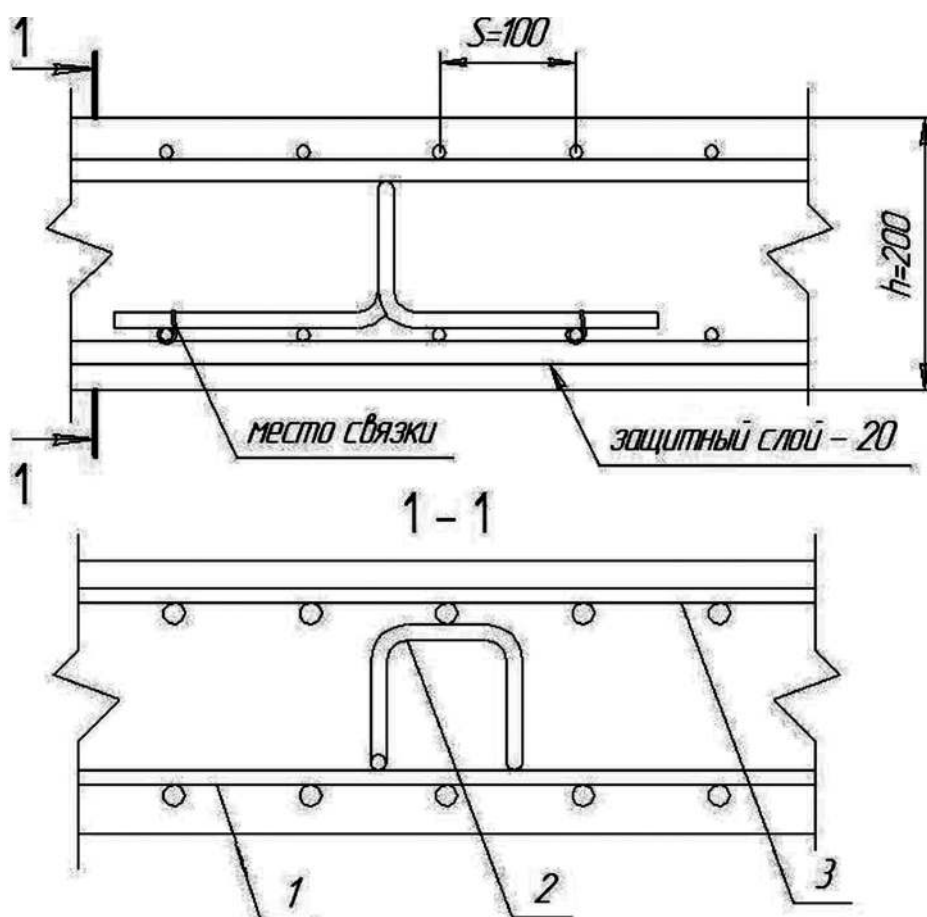


Рис. 4.5. Подставка-фиксатор (2-й вариант) для установки в проектное положение верхних сеток перекрытий здания: 1 — нижняя сетка; 2 — фиксатор; 3 — верхняя сетка

Для обеспечения проектного положения арматурных изделий и величины защитного слоя при бетонировании монолитных стен используются фиксаторы — сварные сетки типа «лесенка» (см. рис. 4.2, б). Такие фиксаторы приводятся на рабочих чертежах, их включают в спецификацию.

При устройстве плоских монолитных перекрытий зданий установку нижних сеток в проектное положение можно выполнить с использованием пластмассовых фиксаторов. Для фиксации верхних сеток можно использовать специальные подставки требуемой высоты, представленные на рис. 4.4. По оси подставок укладываются специальные стержни, а затем на них — верхние сетки перекрытий.

Металлическая подставка-фиксатор, показанная на рис. 4.4, устанавливается на дно опалубки плиты. Другой вариант — подставка устанавливается на нижнюю сетку перекрытия. В этом случае подставка имеет вид, показанный на рис. 4.5

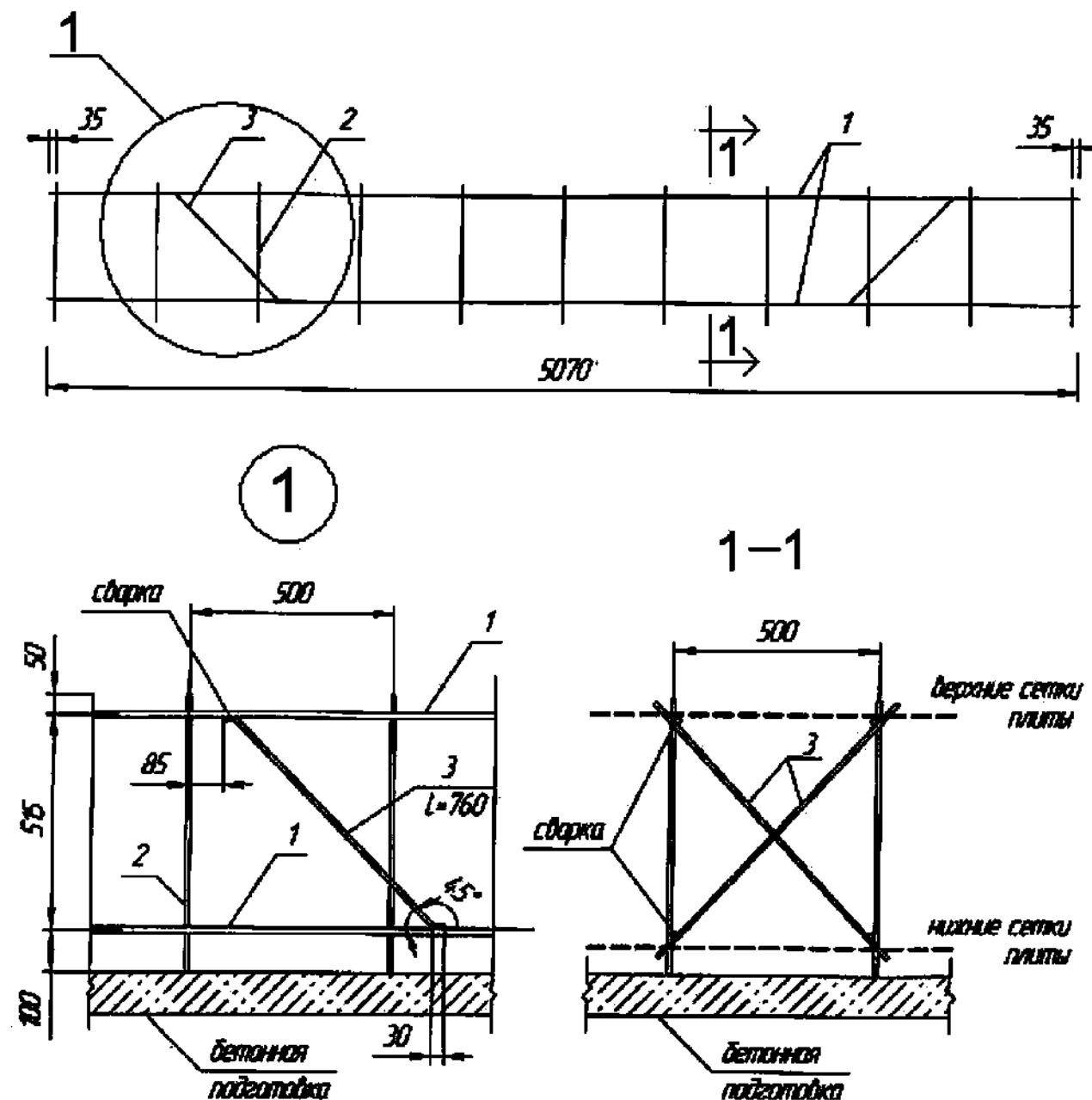


Рис. 4.6. Объемный арматурный каркас, используемый для фиксации в проектное положение верхних сеток фундаментной плиты: 1 — продольные стержни плоского каркаса; 2 — поперечные стержни плоского каркаса; 3 — связи из диагональных стержней, обеспечивающие пространственную жесткость объемного каркаса

К достоинствам и недостаткам фиксаторов различных видов можно отнести следующее [17]:

- растворные фиксаторы имеют эксплуатационные преимущества перед другими по огнестойкости и защите арматуры от коррозии, но они при вибрации могут изменять положение, вызывая нарушение толщины защитного слоя;

- пластмассовые фиксаторы обладают высокой точностью фиксации, удобны при хранении и установке, но подвержены старению, деформируются под нагрузкой, что приводит к образованию трещин;
- стальные фиксаторы широко используются при выполнении железобетонных конструкций, но могут корродировать даже в помещениях с нормальной влажностью (для защиты можно применить защитные пластмассовые колпачки).

5. Приспособления для строповки элементов сборных конструкций. Примеры выполнения строповочных петель и отверстий

При конструировании сборных железобетонных изделий должны быть предусмотрены устройства для их строповки: строповочные отверстия со стальными трубками, монтажные петли из арматурных стержней (см. рис. 1.1, 1.2).

Железобетонные изделия могут иметь несколько строповочных устройств, различающихся по назначению: для извлечения из опалубки, для погрузочно-разгрузочных работ, для монтажа при возведении здания. По возможности рекомендуется предусматривать строповку железобетонных элементов с использованием существующих отверстий, пазов в самом изделии, а также использовать его очертание (форму).

Для монтажных (подъемных) петель применяется стержневая горячекатаная арматура класса А240 марок СтЗсп и СтЗпс, а при расчетной зимней температуре ниже минус 40 °С — только марки СтЗсп.

Для железобетонных конструкций, при изготовлении которых предусматривается механическое заглаживание поверхностей, конструируются строповочные петли в углублениях (рис. 5.1 и 5.2).

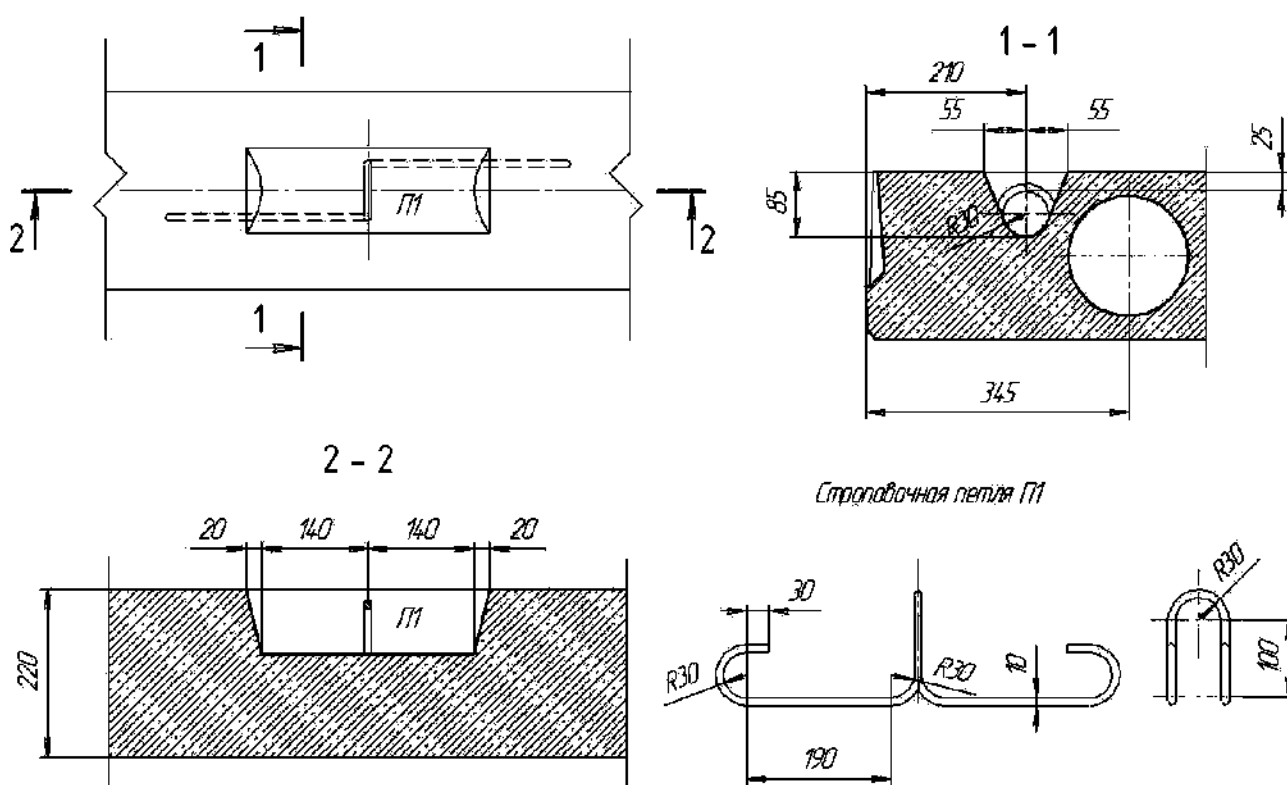


Рис. 5.1. Строповочные петли многопустотной плиты перекрытия

Строповочные петли должны быть надежно заделаны в бетон на длину l_1 (см. раздел 2).

Строповочные петли могут использоваться для сопряжения горизонтальных и вертикальных элементов здания (рис. 5.3).

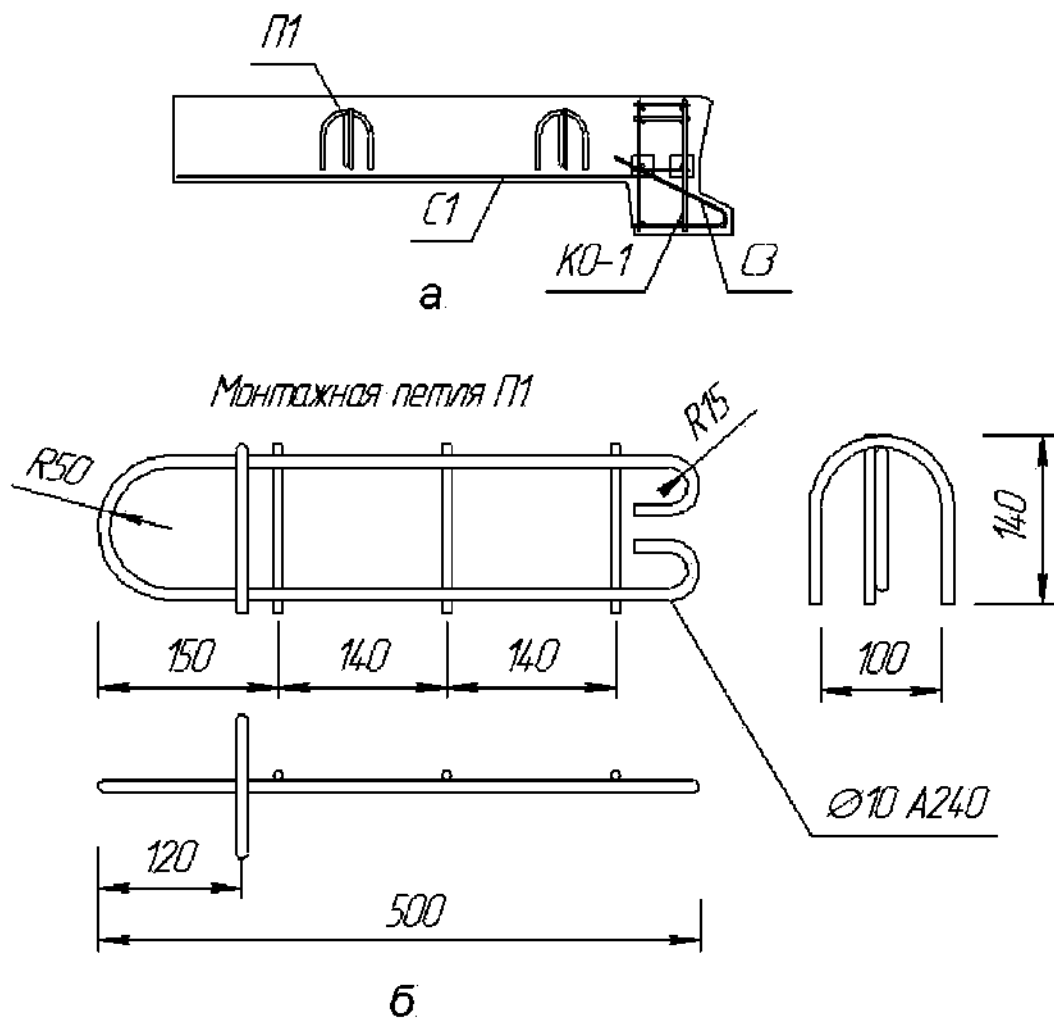


Рис. 5.2. Строповочная петля плоской лестничной площадки: а — расположение монтажной петли в изделии; б — чертеж петли

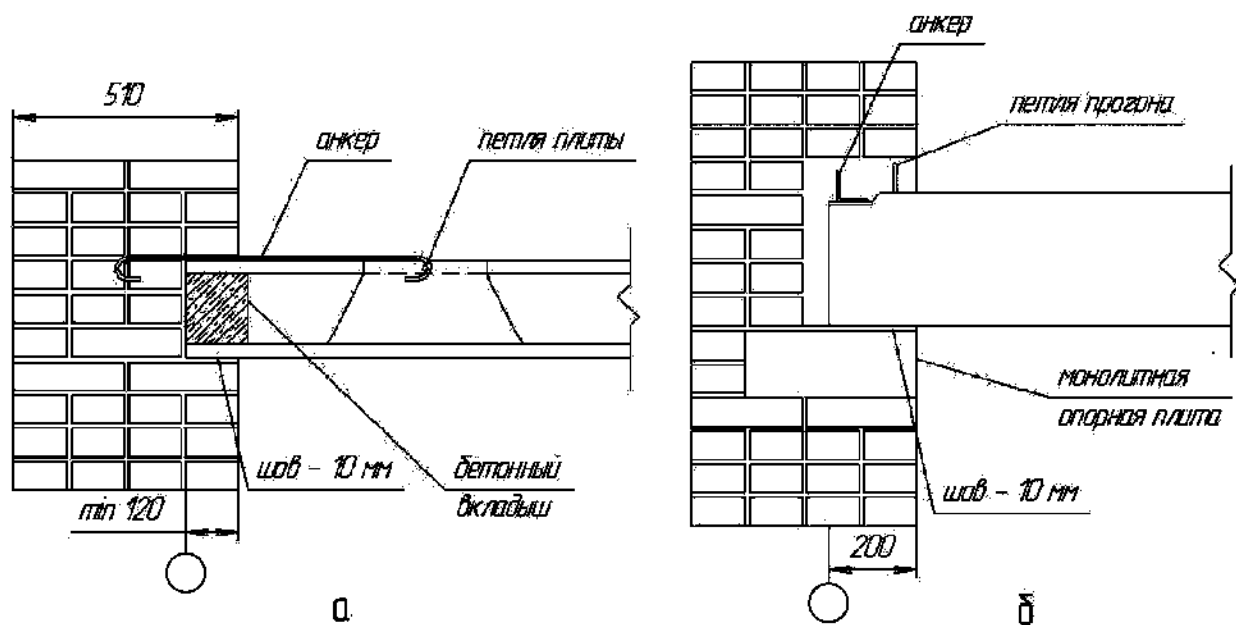


Рис. 5.3. Сопряжение элементов железобетонных перекрытий: а — многопустотной плиты; б — прогона и кирпичных стен с использованием строповочных петель

6. Армирование фундаментов (отдельных, ленточных, плитных, свайных). Конструктивные требования. Примеры решений

Основным материалом для фундаментов в настоящее время является железобетон.

Железобетонные фундаменты подразделяются на следующие типы:

- отдельные фундаменты под колонны;
- ленточные фундаменты под стены;
- сплошной фундамент в виде железобетонной плиты под всем зданием или его частью;
- отдельные, ленточные фундаменты и фундаменты в виде железобетонной плиты с использованием свай.

Монолитный столбчатый фундамент (рис. 6. 1) армируется сеткой, которая располагается у подошвы фундамента. При этом, если меньшая из сторон подошвы фундамента имеет размер, не превышающий 3 м, то применяются сетки с рабочей арматурой в двух направлениях. В противном случае у подошвы фундамента укладываются одна на другую две сетки с рабочей арматурой в одном направлении и конструктивной — в другом.

Минимальный диаметр рабочей арматуры сеток подошв принимается равным 10 мм вдоль стороны $l \leq 3$ м и 12 мм при $l > 3$ м.

Стенки стакана допускаются не армировать, если толщина их поверху не менее 200 мм и не менее 0,75 высоты верхней ступени фундамента. Если эти условия не соблюдаются, то стенки стакана монолитного столбчатого фундамента армируются поперечной и продольной арматурой.

Схема армирования стакана (башмака) сборного столбчатого фундамента под колонну показана на рис. 1.4.

На рис. 6.2 показано армирование стаканной (подколонной) части монолитного столбчатого фундамента под сборную колонну.

При проведении расчета подколонника имеют место два случая:

- армирование требуется по расчету (железобетонный подколонник);
- армирование не требуется (бетонный подколонник).

Железобетонный подколонник армируется продольными стержнями и сетками. Диаметр продольных стержней вертикальной арматуры принимается не менее 12 мм. Минимальный процент армирования μ_s % для продольных стержней должен составлять не менее 0,10 % площади поперечного сечения подколонника. При этом вертикальная арматура устанавливается на всю длину подколонника.

В бетонном подколоннике диаметр продольной арматуры принимается равным 10 мм. Арматура в бетонном подколоннике может устанавливаться только в пределах стаканной части с заглублением ниже дна стакана на величину не менее 35 диаметров продольной арматуры.

Диаметр стержней сетки С1 принимается не менее четверти диаметра продольных стержней подколонника и не менее 8 мм. Сетки С1 устанавливаются на расстоянии не более четверти глубины стакана h_c и не более 200 мм.

Стенки стакана допускаются не армировать, если толщина b_c их поверху более 200 мм и более 0,75 глубины стакана.

Другое конструктивное решение подколонной части сборного столбчатого фундамента без организации в подколоннике стакана приведено на рис. 6.3. Сопряжение монолитной колонны и монолитного столбчатого фундамента показано в следующем разделе на рис. 7.11.

На рис. 6.4 показан ленточный фундамент под кирпичную стену, выполненный из сборных элементов. Фундаментные блоки — бетонные. Железобетонные плиты ленточного фундамента армируются сеткой у нижней поверхности плиты.

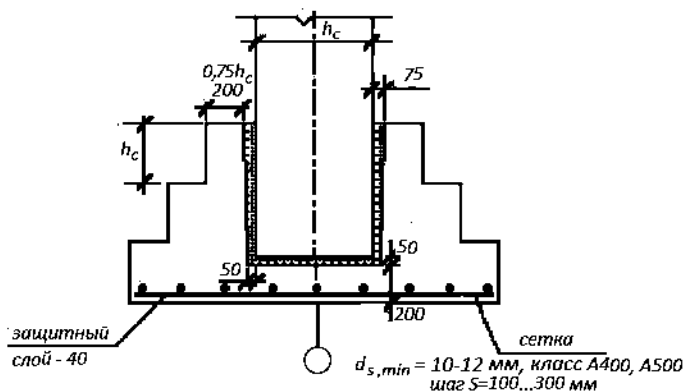


Рис. 6.1. Схема армирования монолитного столбчатого фундамента стаканного типа

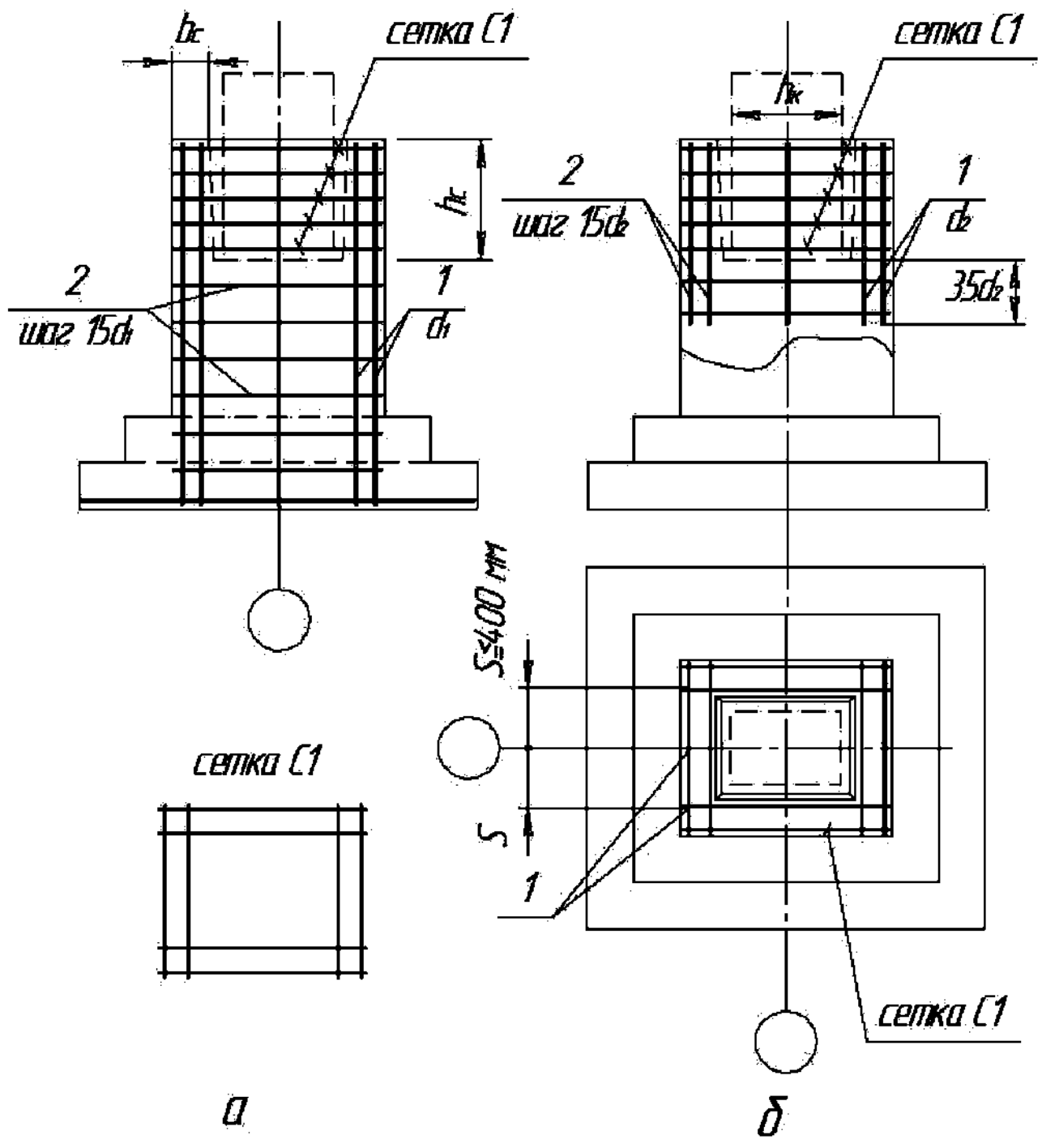


Рис. 6.2. Армирование стаканной (подколонной) части монолитного столбчатого фундамента под сборную колонну: а — железобетонный подколонник; б — бетонный подколонник; 1 — продольная арматура; 2 — поперечная арматура

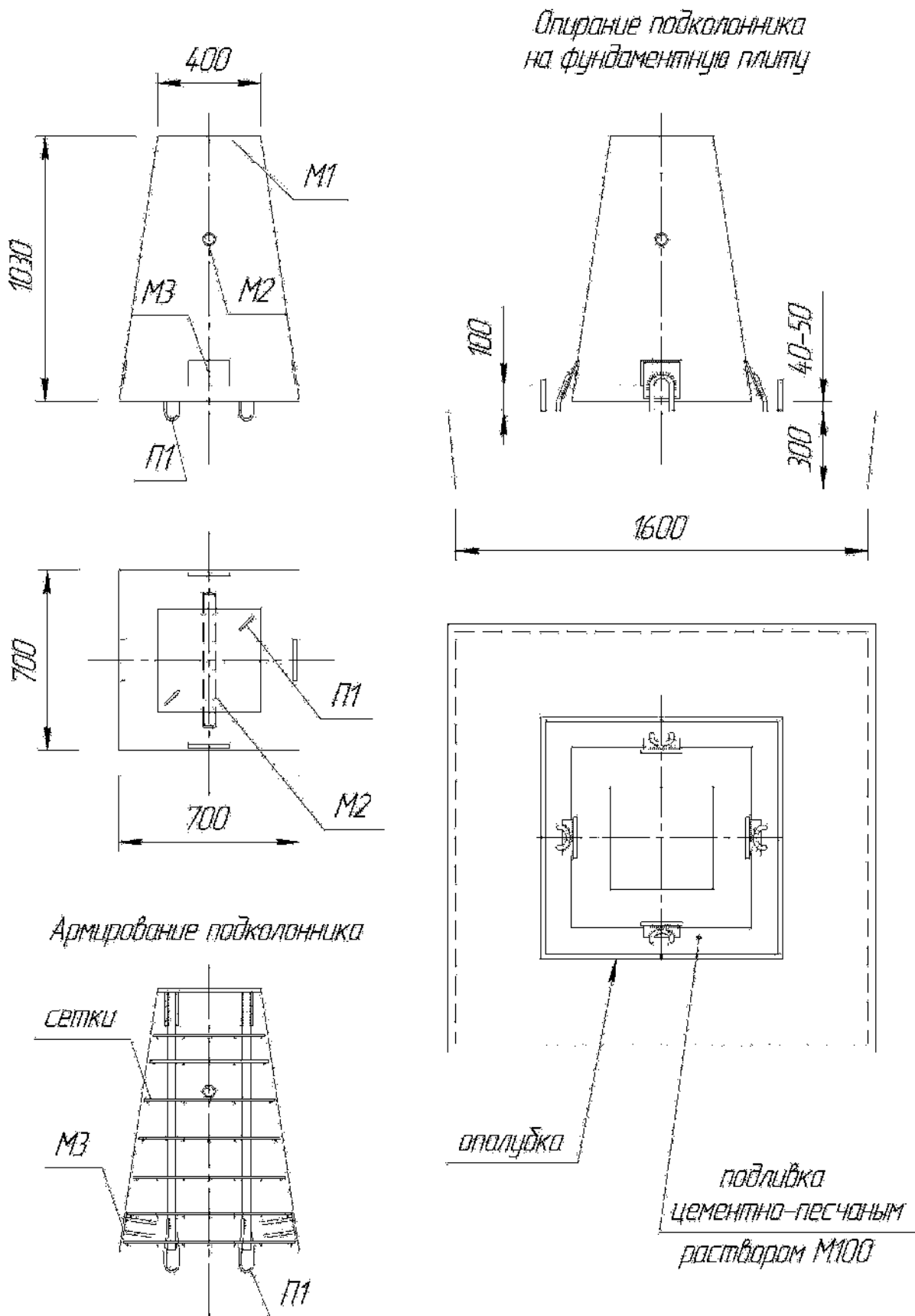


Рис. 6.3. Конструктивное решение столбчатого фундамента из сборных элементов под колонны (подколонника КНС-2 по РС1365-91 с плоским стальным торцом и фундаментной плиты ФП-16.16-35, ФП-20.20-35, ФП-20.20-35 по РС1261-93 территориального каталога типовых изделий для строительства в г. Москве)

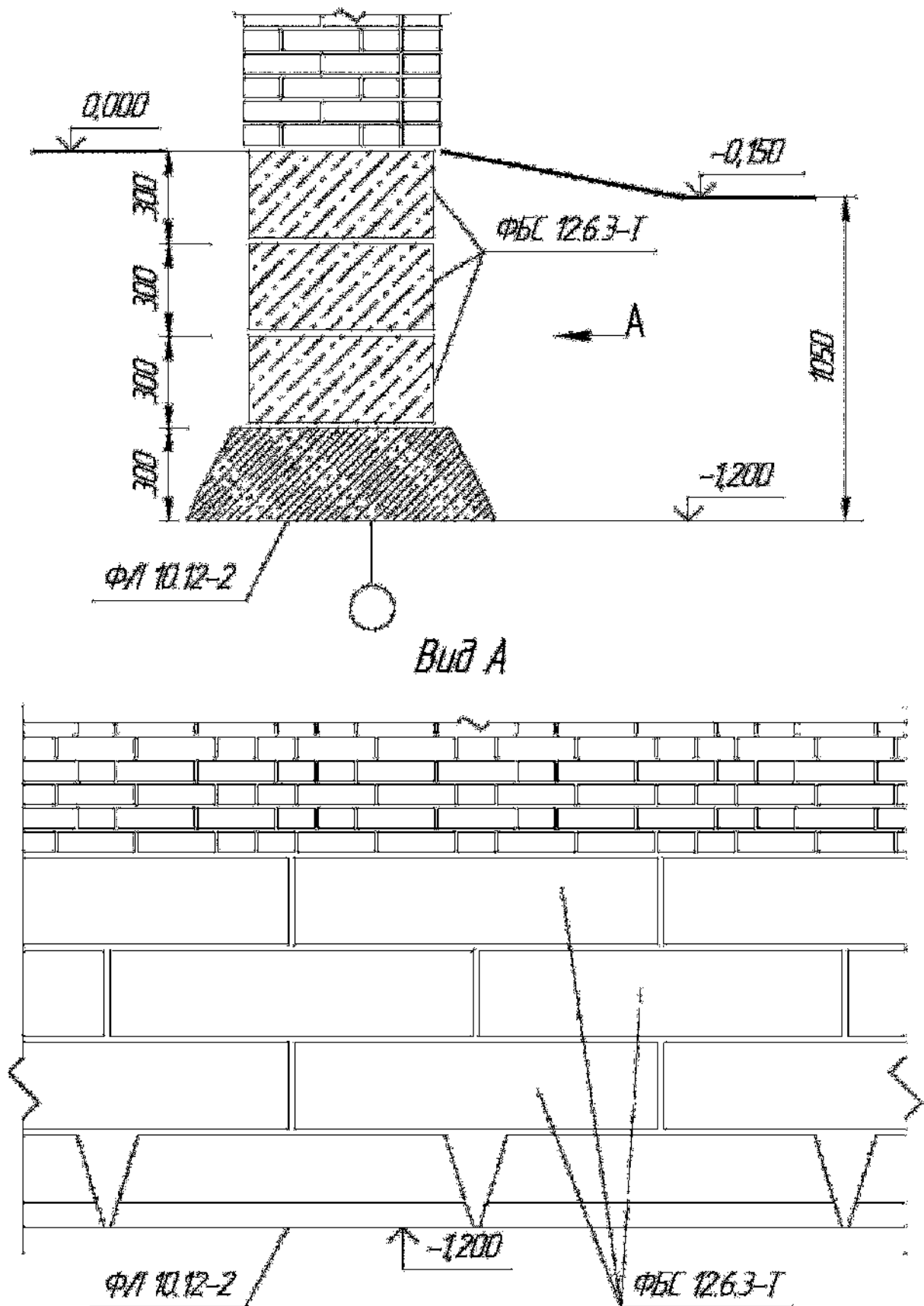


Рис. 6.4. Ленточный фундамент под кирпичную стену из сборных элементов: ФЛ — плиты железобетонные ленточных фундаментов по ГОСТ 13580; ФБС — блоки бетонные сплошные по ГОСТ 13579

Фундаментные плиты могут проектироваться сплошными, ребристыми и коробчатыми (рис. 6.5). Ребристые и коробчатые фундаменты применяются для повышения жесткости здания.

В ребристой фундаментной плите можно выделить ребра-балки и плиты, опирающиеся на балки. Коробчатые фундаменты состоят из плитных и стеновых элементов.

Минимальную толщину сплошной фундаментной плиты рекомендуется принимать не менее 500 мм для сплошных плит и не более 2 м для коробчатых плит (или более двух метров — при организации подземного технического этажа), класс бетона — не менее В20 (марку по водонепроницаемости — не менее W6), процент армирования — не менее 0,3 % [6].

Для сокращения расхода арматуры при армировании фундаментной плиты рекомендуется сначала установить рабочую арматуру, исходя из минимального процента армирования, а на участках, где действующие усилия превышают усилия, воспринимаемые этой арматурой, установить дополнительную арматуру. Однако такой подход приводит к более сложному армированию, требующему более тщательного контроля арматурных работ [6].

Фундаментные плиты сплошного сечения армируются сетками. Арматурные сетки могут быть сварными и вязаными. Сетки располагаются у нижней и верхней поверхностей плиты. В толстых фундаментных плитах также укладываются сетки в средней по высоте зоне плиты.

На рис. 6.6, а, б приведен пример армирования сплошной фундаментной плиты сварными сетками. Сетки имеют рабочую арматуру в одном (продольном) направлении. Они укладываются друг на друга в два слоя вдоль цифровых и буквенных осей. Так обеспечивается армирование плиты рабочей арматурой в двух направлениях. Сетки армирования в два слоя укладываются у верхней и нижней граней плиты. Для фиксации в проектном положении нижних сеток армирования фундаментной плиты и обеспечения необходимого защитного слоя арматуры (40 мм) применяются пластмассовые или бетонные фиксаторы. Для фиксации верхних сеток в проектном положении (толщина защитного слоя — 25 мм) применяются арматурные (поддерживающие) каркасы. (Конструктивное решение поддерживающего каркаса см. на рис. 4.6).

Пример выполнения узлов армирования ребристой фундаментной плиты приведен на рис. 6.7.

В примере, показанном на рис. 6.7, ребра фундаментной плиты армируются сварными плоскими каркасами. Плоские каркасы отдельными стержнями ОС объединены в объемные каркасы с применением вязальной проволоки.

Фундаментная плита армируется отдельными стержнями, объединенными вязальной проволокой в сетки. Вязальная проволока должна быть диаметром $d = 1$ мм. Концы арматурных стержней закрепляются не менее чем в двух-трех пересечениях арматурных стержней подряд. В средних полях — в шахматном порядке через два-три пересечения.

Дополнительная арматура объединяет арматуру каркасов ребер с арматурой нижних сеток армирования фундаментной плиты.

Нижние сетки армирования плиты устанавливаются в проектное положение с применением пластмассовых (растворных) фиксаторов. Для обеспечения проектного положения верхних сеток используются стальные фиксаторы (поддерживающие каркасы). В примере стальные фиксаторы выполнены из арматуры $\varnothing 16A500C$. Поперечные стержни соединяются в каркасах под углом 60° и установлены с шагом 400 мм.

По рекомендациям, приведенным в [10], для исключения провисания арматурных стержней на участках между стальными фиксаторами они должны устанавливаться с шагом: $S = 1000$ мм при диаметре арматурных стержней $d \leq 16$ мм; $S = 2000$ мм при диаметре арматурных стержней $d = 16—25$ мм; $S = 1000$ мм при диаметре арматурных стержней $d > 25$ мм (рис. 6.8).

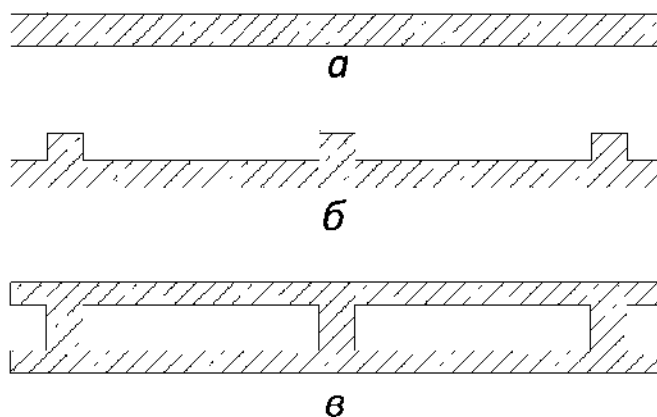
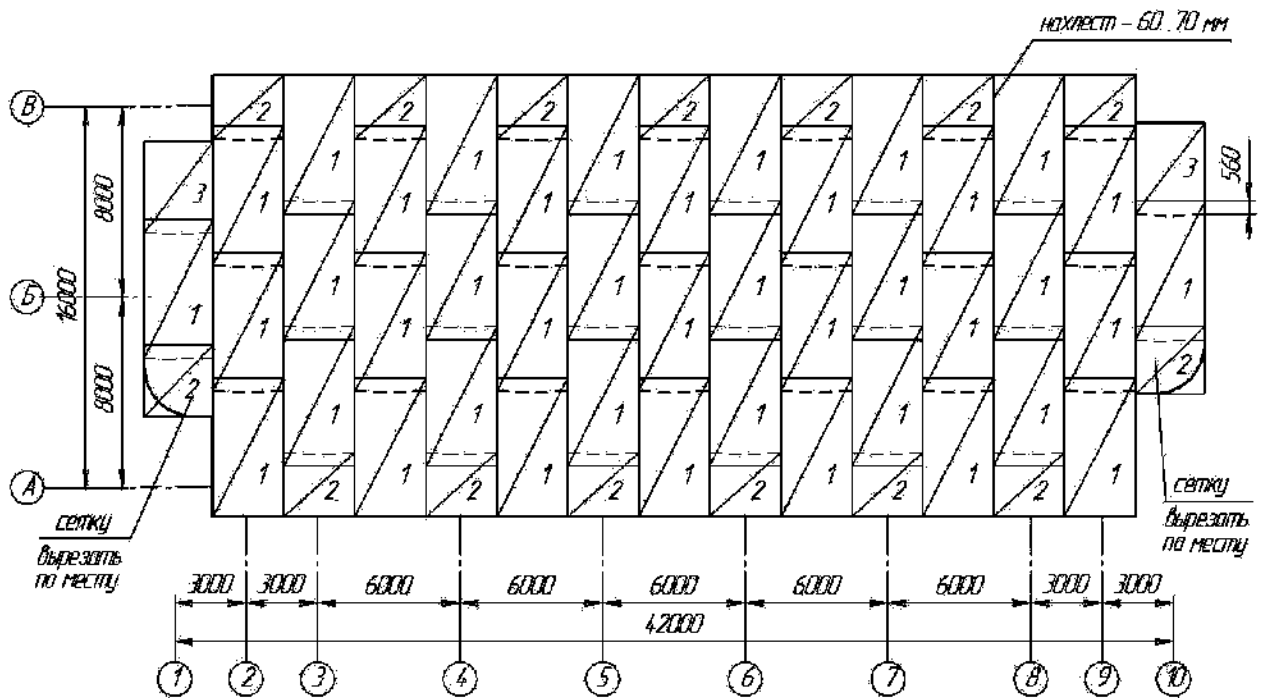
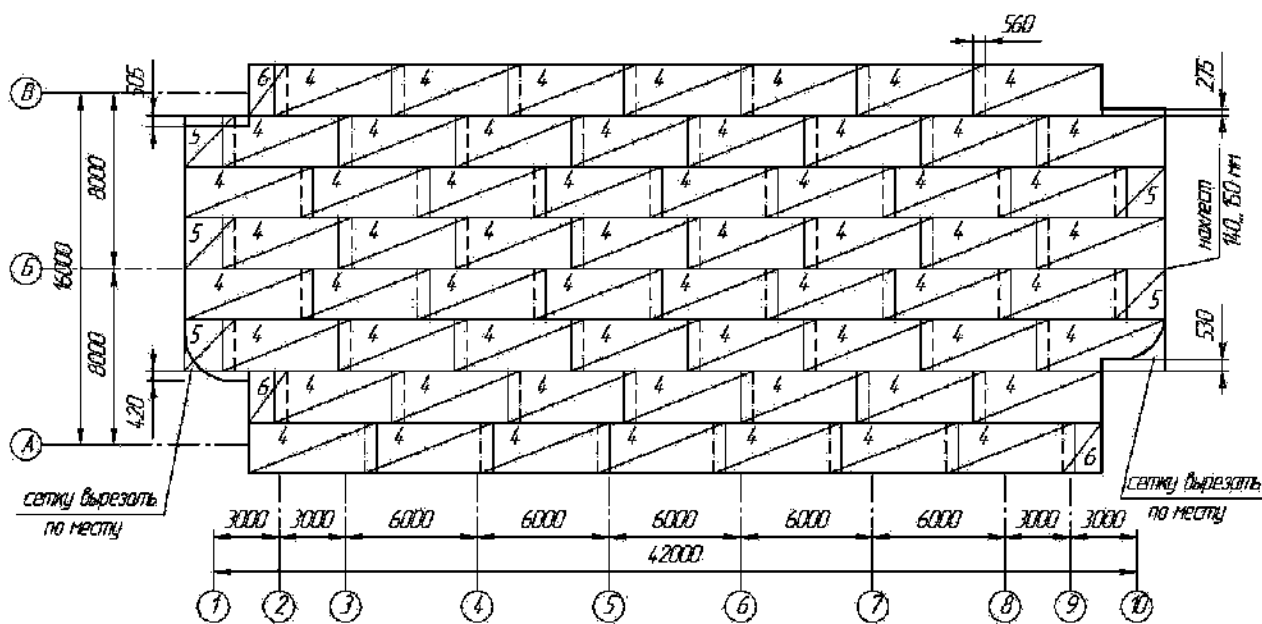


Рис. 6.5. Виды поперечного сечения фундаментной плиты:
а — сплошной; б — ребристой; в — коробчатой



a



б

Рис. 6.6. Схема армирования фундаментной плиты: *a* — раскладка арматурных сеток вдоль цифровых осей (1—3 — позиции сеток); *б* — раскладка арматурных сеток вдоль буквенных осей (4—6 — позиции сеток)

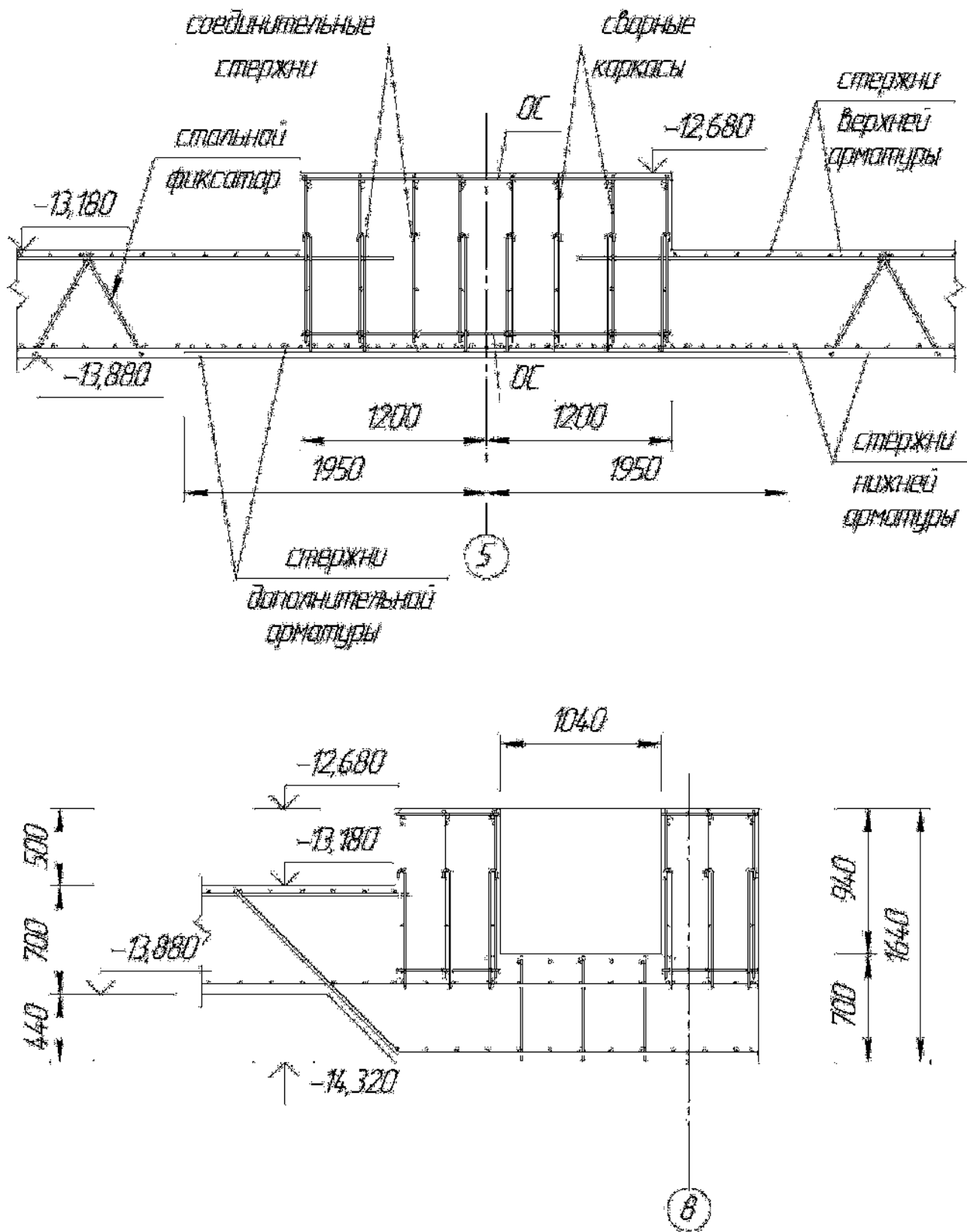


Рис. 6.7. Узлы армирования ребристой фундаментной плиты (ребро плиты и прямик)

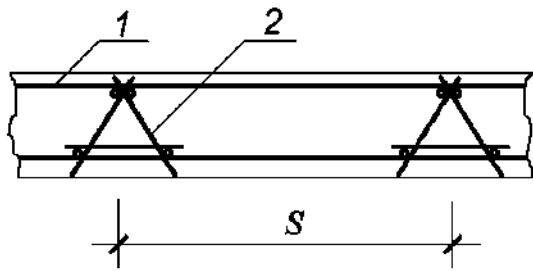


Рис. 6.8. Схема размещения стальных фиксаторов (поддерживающих каркасов) в поперечном сечении при армировании фундаментной плиты:
1 — верхняя сетка армирования;
2 — поддерживающий каркас

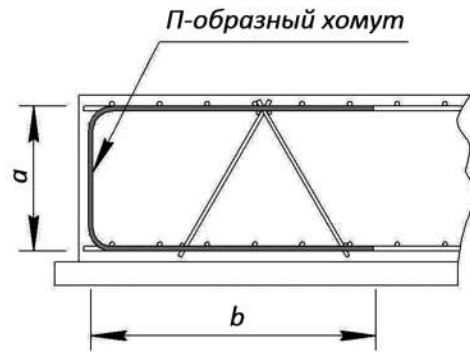


Рис. 6.9. Схема армирования концевых участков фундаментной плиты с применением П-образных хомутов ($b = 2a$)

На концевых участках фундаментной плиты устанавливается поперечная арматура в виде П-образных хомутов, которые располагаются по краю плиты (рис. 6.9). Поперечные хомуты обеспечивают восприятие крутящих моментов у края плиты и необходимую анкеровку концевых участков продольной арматуры.

Другой вариант армирования концевых участков фундаментной плиты приведен на рис. 6.10. По периметру фундаментной плиты к стержням нижних и верхних сеток армирования плиты привариваются поперечные стержни [26].

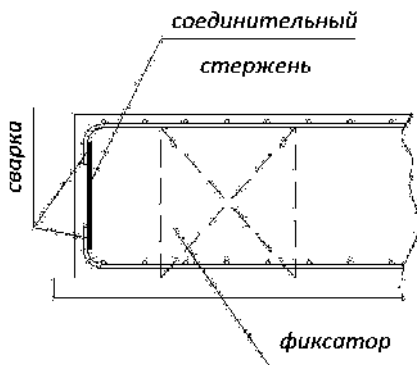


Рис. 6.10. Схема армирования концевых участков фундаментной плиты с приваркой поперечных стержней

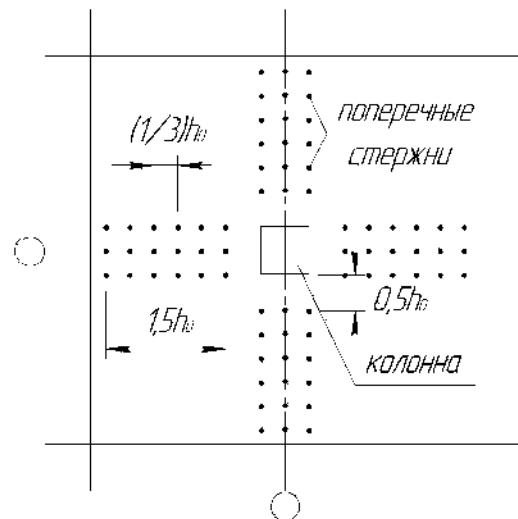


Рис. 6.11. Схема установки поперечных стержней в зоне продавливания фундаментной плиты (h_0 — рабочая высота фундаментной плиты)

Опираение колонн на фундаментную плиту сопряжено с концентрированным приложением усилий — сосредоточенных силы и изгибающего момента, а также с возникновением зоны продавливания в фундаментной плите. Для предотвращения разрушения в зоне продавливания фундаментной плиты должна устанавливаться поперечная арматура.

По конструктивным требованиям [5] поперечная арматура в плитах в зоне продавливания устанавливается с шагом S не более $\frac{1}{3}h_0$ и не более 300 мм. Стержни, ближайшие к контуру колонны, располагаются на расстоянии $\frac{1}{3}h_0$ — $\frac{1}{2}h_0$ от этого контура на длине $1,5h_0$. Стержни поперечной арматуры принимаются не менее $\varnothing 6A240$.

Поперечные стержни в зоне продавливания могут устанавливаться крестообразно (рис. 6.11) или могут быть равномерно распределены (рис. 9.12). При этом поперечные стержни должны быть приварены к продольной арматуре или ее охватывать.

При слабых грунтах устраиваются свайные фундаменты. Свайные фундаменты состоят из монолитного ростверка в виде фундаментных плит, ленточных фундаментных плит под стенами, отдельно стоящих фундаментных плит под колоннами и забивных, буронабивных и других свай.

Забивные сваи по [18] изготавливаются прямоугольные, круглого и кольцевого сечения с напрягаемой и ненапрягаемой арматурой.

На рис. 6.12 показан опалубочный чертеж и график подбора продольной рабочей арматуры стандартной забивной железобетонной сваи [19]. В качестве рабочей арматуры устанавливаются четыре продольных стержня $\varnothing 12$ — 25 А400. Сваи армируются пространственным каркасом. Для поперечной арматуры каркаса применяется проволока $\varnothing 5$ В500. Поперечная арматура в виде спирали из проволоки должна быть приварена (привязана вязальной проволокой) к продольной рабочей арматуре. Шаг (S) витков спирали принимается следующим: для торцевых участков свай — $S = 50$ мм, на среднем по высоте участке свай $S = 300$ — 400 мм.

На рис. 6.13 показан фрагмент сопряжения свай и плитного ростверка. Сопряжение свай с ростверком может быть шарнирным и жестким. При заделке верхних концов свай в плиту ростверка на глубину 50 мм сопряжение является шарнирным. При этом арматурные сетки плиты ростверка укладываются сверху на оголовки свай.

Жесткое сопряжение свай с ростверком предполагает заделку головы сваи или арматурных выпусков из сваи на длину анкеровки l_{an} (l_{an} — не менее диаметра сваи, не менее большей стороны поперечного сечения сваи). При жесткой заделке вырезаются стержни сеток нижней сетки ростверка, попадающие на сваи.

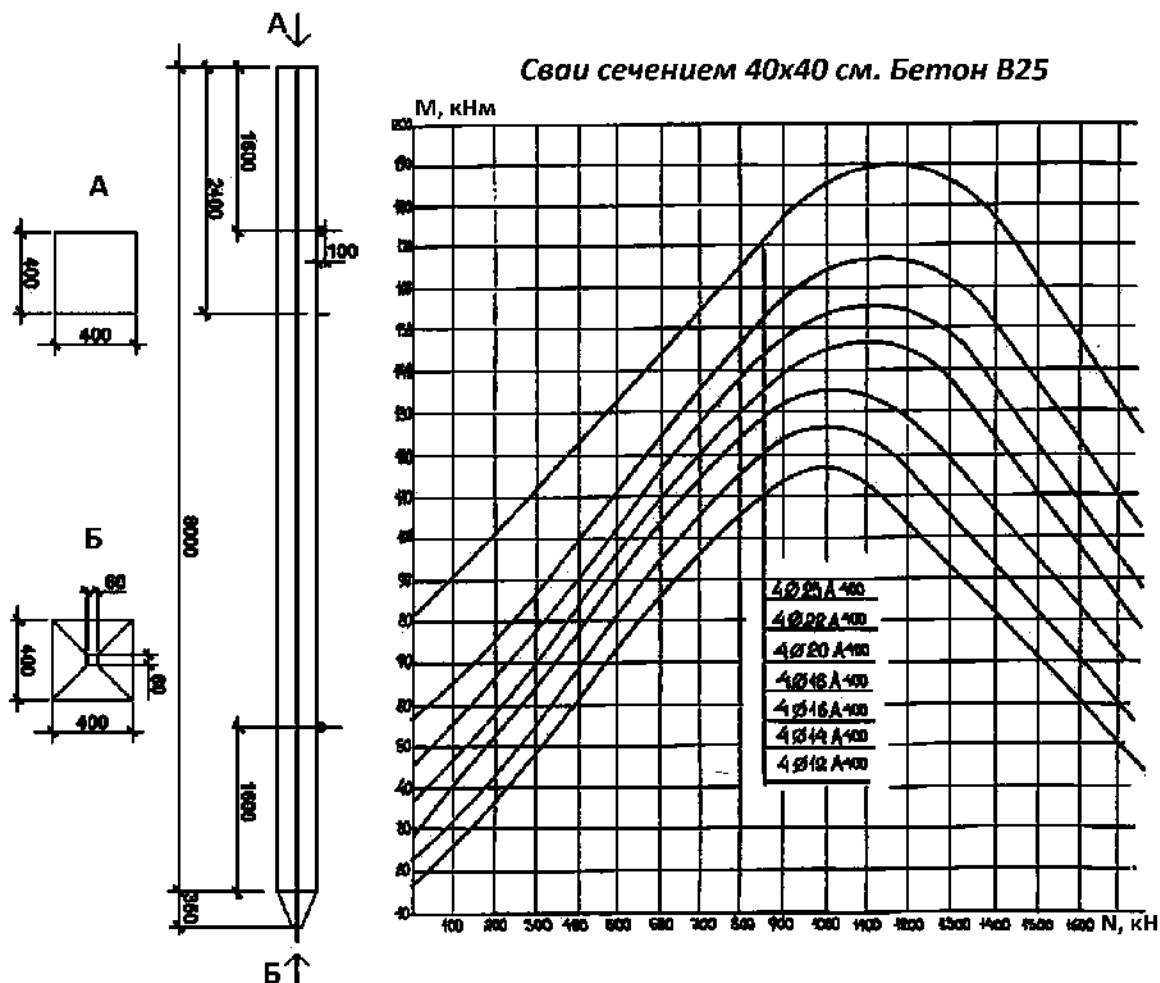


Рис. 6.12. Опалубочный чертеж и график подбора продольной арматуры типовых свай по ГОСТ 19804.1

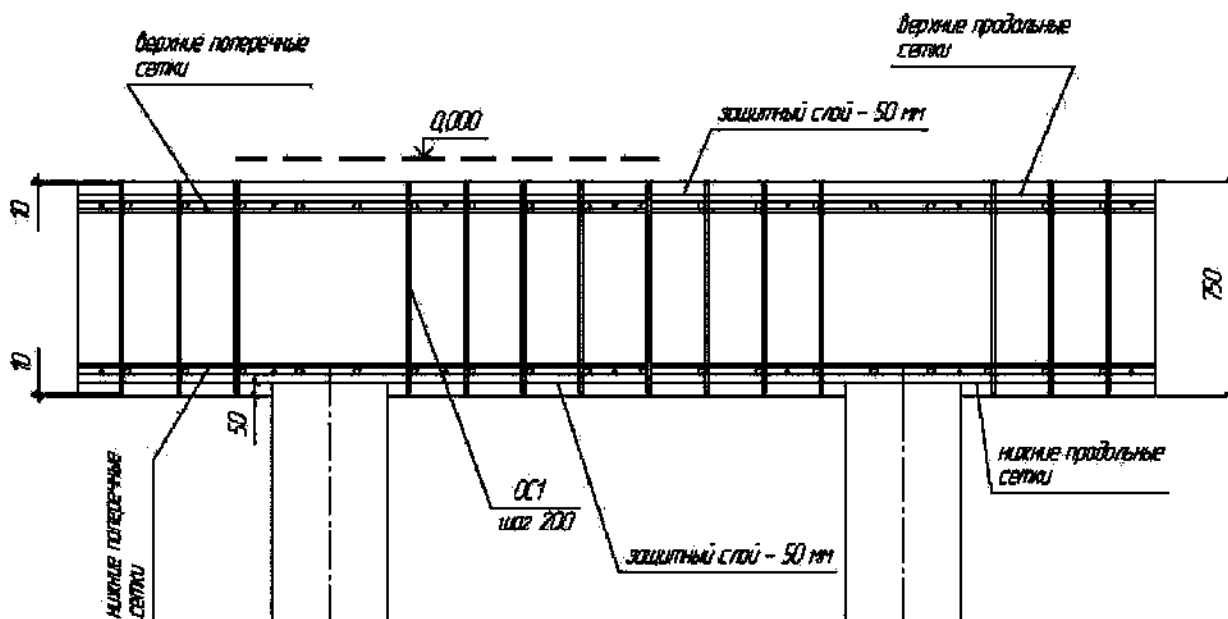


Рис. 6.13. Фрагмент сопряжения свай и плитного ростверка

7. Армирование колонн одноэтажных и многоэтажных зданий. Конструктивные требования. Примеры армирования. Организация сопряжения сборных колонн многоэтажных зданий по высоте и с ригелями. Способы соединения продольных стержней монолитных колонн многоэтажных зданий

Правила конструирования колонн касаются:

- минимального количества продольных стержней в поперечном сечении колонны, заданном при проведении расчета;
- диаметра и шага поперечных стержней;
- усиления концевых участков;
- армирования консоли (при ее наличии).

На рис. 7.1 приведены размеры поперечного сечения колонн и показано, какое количество продольных стержней рабочей арматуры должно быть установлено в сечении колонн для обеспечения совместной работы арматуры и бетона.

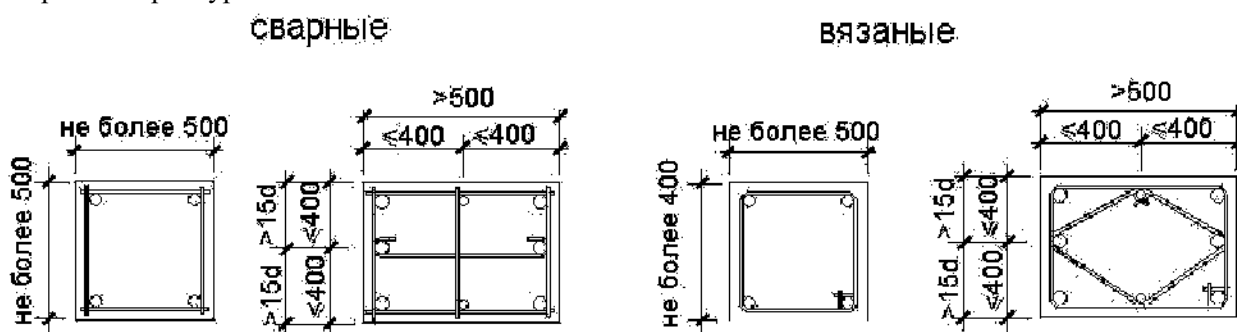


Рис. 7.1. Конструктивные требования к минимальному количеству продольных стержней в поперечном сечении колонны

Конструктивные требования в отношении диаметра и шага поперечных стержней и усиления концевых участков следующие:

- во внецентренно сжатых элементах продольная арматура объединяется поперечной (хомутами) с шагом (S) для закрепления продольных стержней от бокового выпучивания; диаметр хомутов не менее 0,25 наибольшего диаметра продольной арматуры и не менее 6 мм для вязаных каркасов;

- с целью предотвращения выпучивания продольной арматуры шаг поперечной арматуры не должен превышать $15 d$ и быть не более 500 мм;
- диаметр поперечной арматуры для сварных каркасов определяется из условия свариваемости с продольной арматурой сжатого элемента;
- в местах стыкования рабочей арматуры внахлестку без сварки хомуты устанавливаются с шагом $10 d$;
- при проценте армирования свыше 1,5 % у одной из граней элемента хомуты устанавливаются с шагом $10 d$ и не более 300 мм;
- при усилении концевых участков внецентренно сжатых элементов сварные сетки косвенного армирования должны устанавливаться у торцов в количестве не менее 4-х на длине $10 d$.

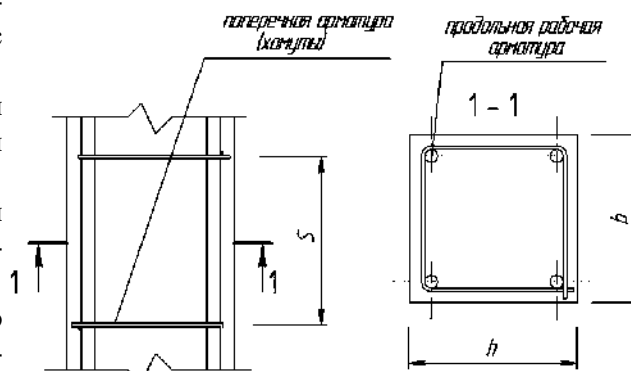


Рис. 7.2. Схема армирования сборной колонны многоэтажного здания (S — шаг хомутов)

На рис. 7.2 приведена схема армирования сборной колонны многоэтажного здания.

На рис. 7.3 показаны распределение напряжений и схема армирования концевых участках колонны.

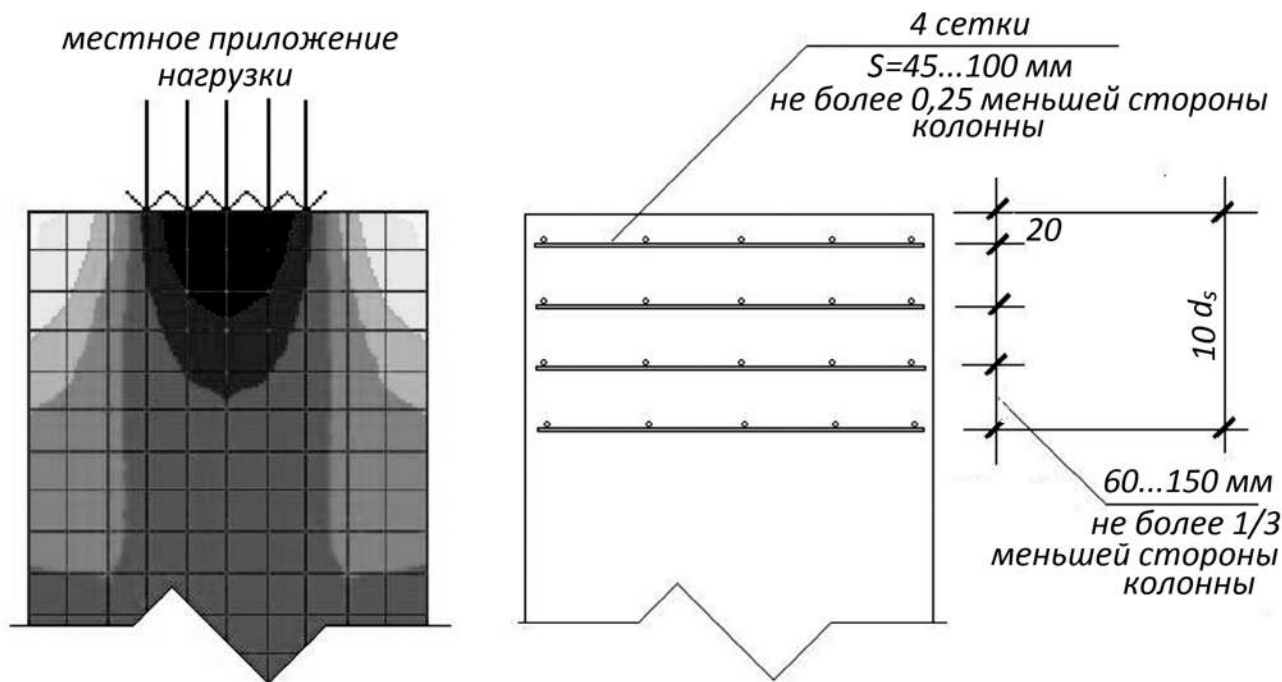


Рис. 7.3. Распределение напряжений и схема армирования концевых участков колонны

При проведении расчета колонны считается, что напряжение сжатия по сечению колонны распределено равномерно, однако местное приложение нагрузки приводит к концентрации напряжений на концевых участках в местах стыков колонн или опирания стропильной конструкции. Сетки косвенного армирования стесняют поперечное расширение бетона, благодаря чему увеличивается прочность бетона при продольном сжатии.

На рис. 7.4 и 7.5 приведены соответственно пример армирования консоли колонны одноэтажного здания, предназначенной для размещения подкрановой балки, а также консоли колонны многоэтажного здания, предназначенной для установки ригеля.

Консоль, представленная на рис. 7.3, относится к коротким консолям переменной высоты. Такие консоли применяются при больших нагрузках. Изгибаемая консоль армируется продольной рабочей арматурой ($2\varnothing 18A400$) и хомутами — горизонтальными и наклонными под углом 45° ($\varnothing 8A240$). По конструктивным требованиям шаг хомутов должен быть не более 150 мм и не более $1/4$ высоты консоли (в примере $h_{\text{консоли}} = 600 + 380$).

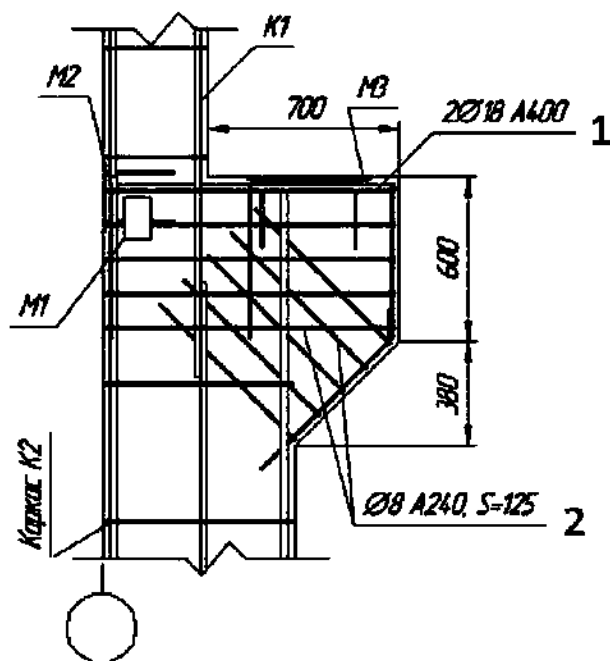


Рис. 7.4. Армирование консоли колонны одноэтажного здания: 1 — продольная арматура короткой консоли; 2 — поперечная арматура консоли (отогнутые стержни и горизонтальные хомуты); М1—М3 — закладные детали колонны; К1, К2 — каркасы армирования ствола колонны

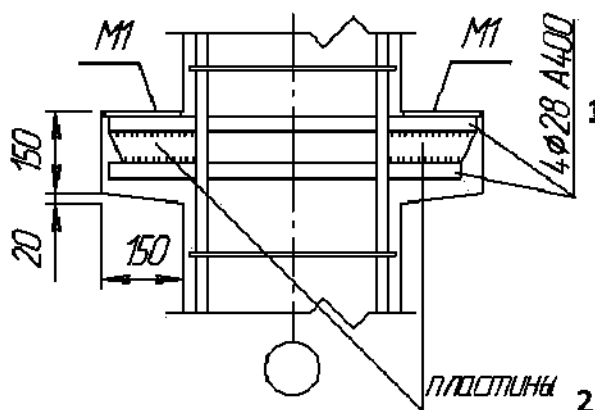


Рис. 7.5. Короткая консоль колонны многоэтажного здания с жесткой арматурой: 1 — продольная арматура прямоугольной консоли; 2 — пластины металлические, объединяющие стержни продольной арматуры; М1 — закладные детали, соединяющие два каркаса из стержней и пластин, установленные по ширине консоли

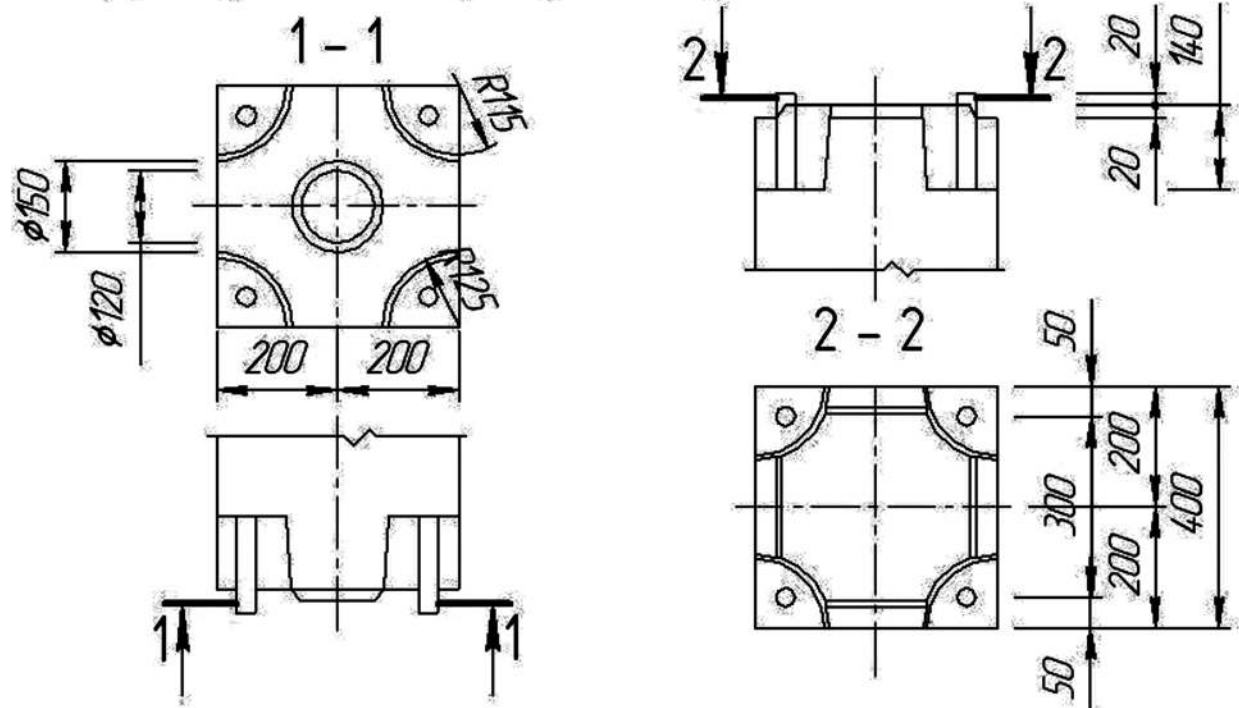
Короткая консоль ($l = 150$ мм) ограниченной высоты ($h = 150$ мм), показанная на рис. 7.4, проектируется для колонн многоэтажных зданий для опирания ригелей. Применяется жесткая арматура, которая воспринимает усилия, действующие в консоли.

Стыки колонн многоэтажных зданий показаны на рис. 7.6—7.8.

Стык колонн может выполняться путем сварки стержней продольной рабочей арматуры колонны, расположенных в специальных подрезах с последующим замоноличиванием этих подрезов. По высоте стыка устанавливается поперечная арматура — хомут $\text{Ø}8\text{A}240$ (см. рис.7.6). Сборные колонны с плоскими стальными торцами стыкуются путем сварки стальных листов (см. рис.7.7). Штепсельный стык колонн, представленный на рис. 7.8, выполняется без применения сварки. Нижняя из стыкуемых колонн имеет выпуски стержней рабочей продольной арматуры. Арматурные выпуски заводятся в специальные отверстия, предусмотренные в верхней колонне. После установки верхней колонны в проектное положение отверстия заполняются раствором. Во всех трех вариантах стыка между торцами стыкуемых колонн предусматривается центрующий элемент.

На рис. 7.9 приведено сопряжение колонны среднего ряда с ригелями перекрытия. Для организации жесткого стыка верхняя рабочая продольная арматура двух ригелей должна быть объединена по рисунку 7.9, а. Усилия, действующие в ригеле и колонне, определяются из расчета рамы. Шарнирное сопряжение ригеля с колонной выполняется путем сварки закладных деталей по рис. 7.9, б. Расчетная схема ригеля — однопролетная статически определимая балка, нагруженная равномерно распределенной нагрузкой. Полужесткий стык ригеля и колонны предполагает сопряжение этих элементов путем сварки закладных деталей по рис. 7.9, в. Расчетная схема ригеля, закрепленного на опорах полужестко, — однопролетная статически определимая балка, нагруженная равномерно распределенной нагрузкой и моментами на опорах.

Торцевые узлы колонн с арматурными выпусками



Стык колонн с арматурными выпусками

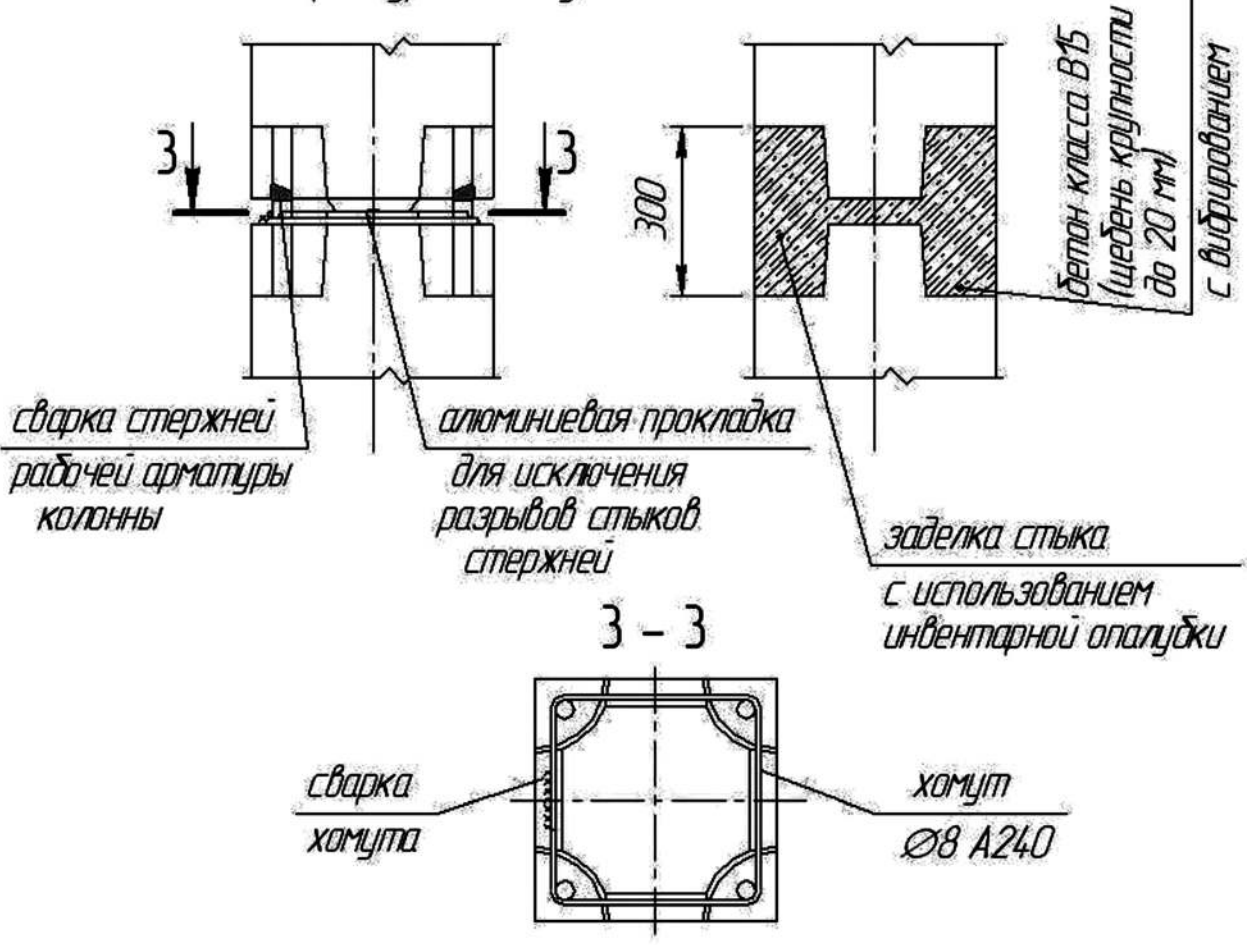
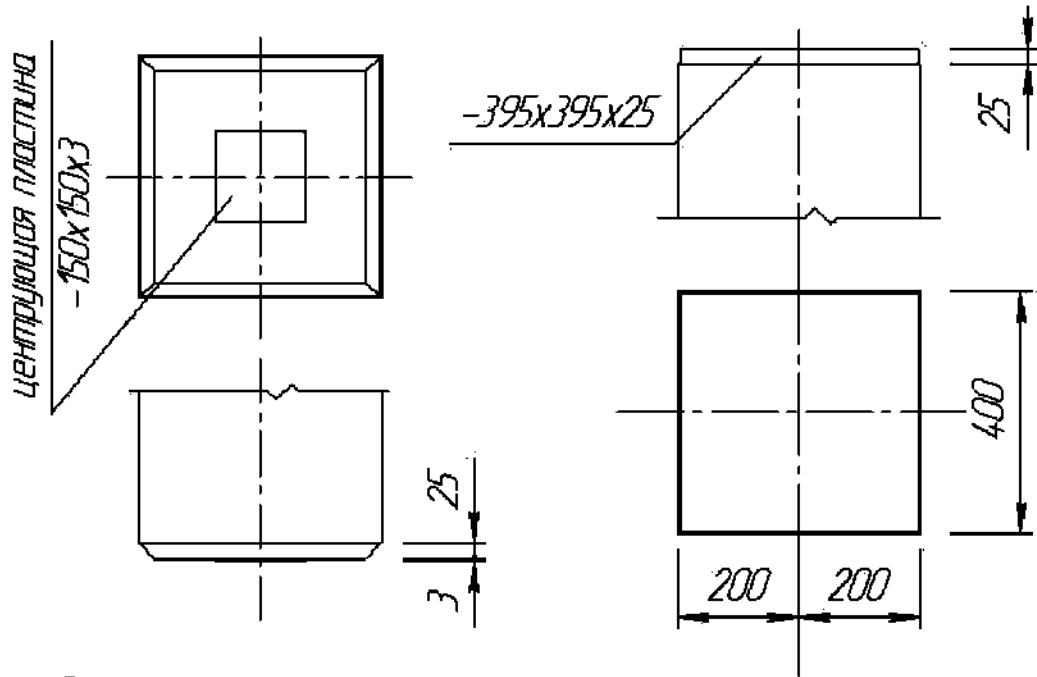


Рис. 7.6. Стык колонн с арматурными выпусками

Опорные узлы колонн с плоскими стальными торцами



стык колонн с плоскими стальными торцами

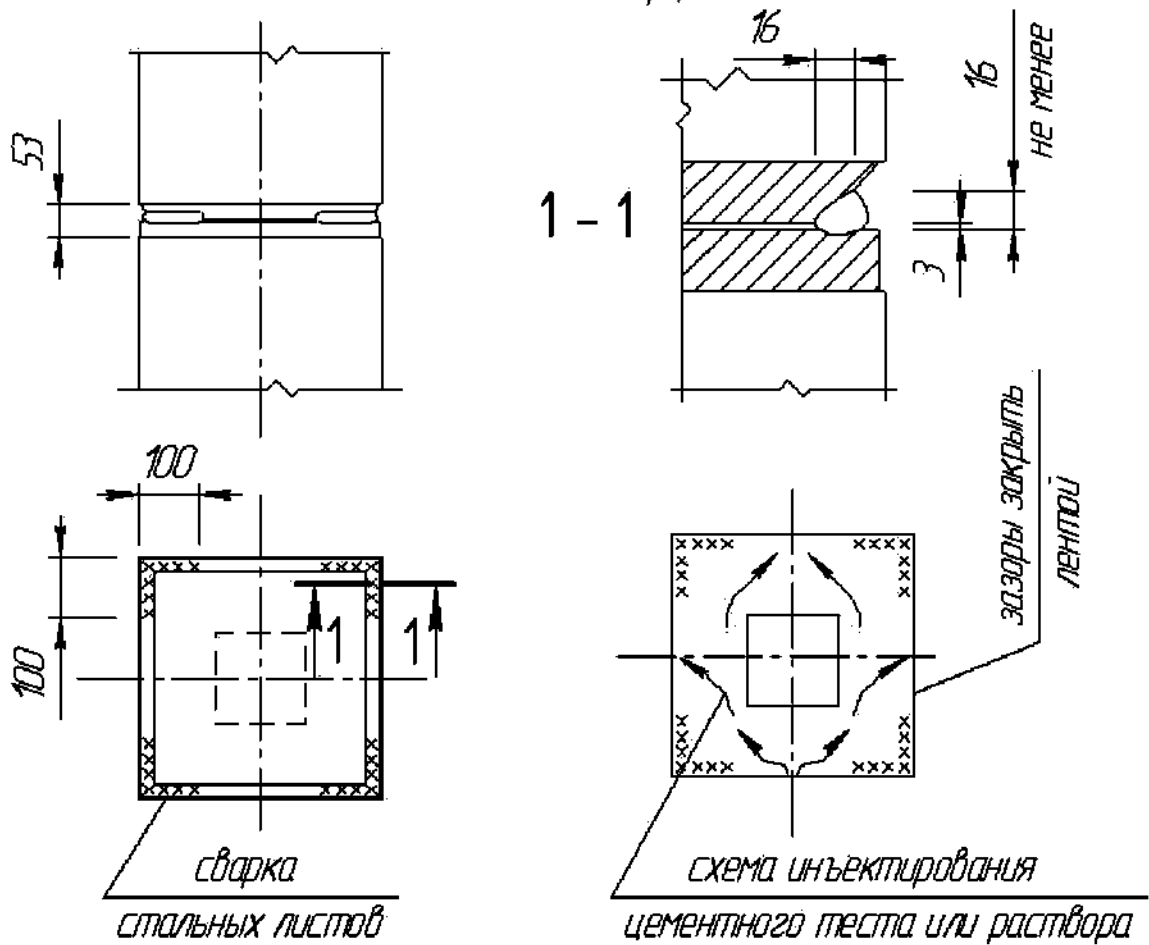


Рис. 7.7. Стык колонн с плоскими стальными торцами

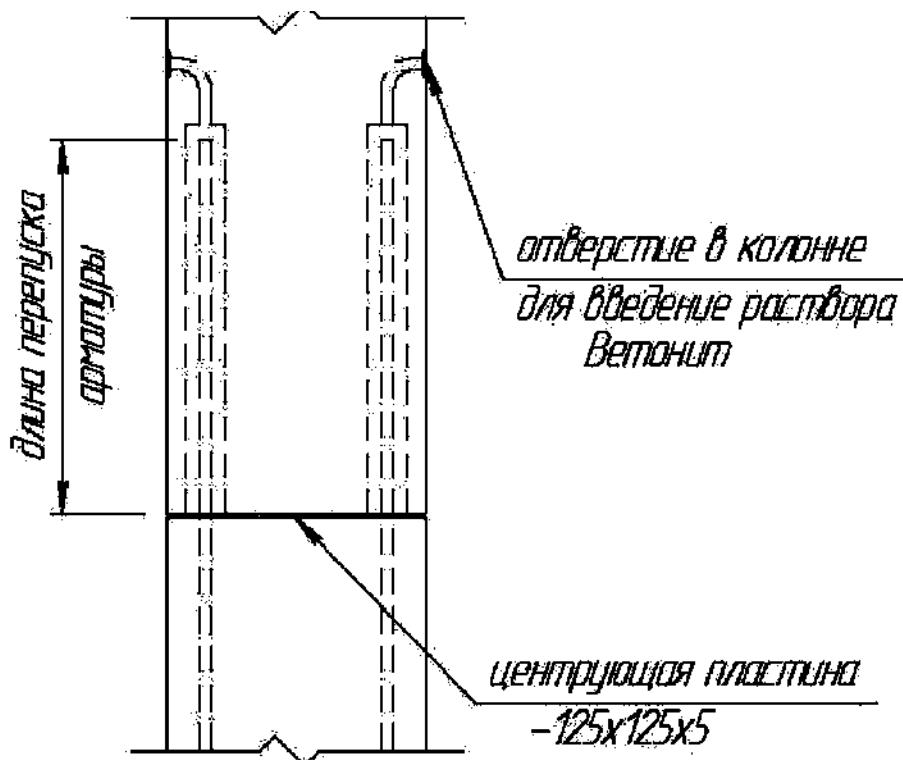


Рис. 7.8. Стык колонны без сварки (штепсельный стык)

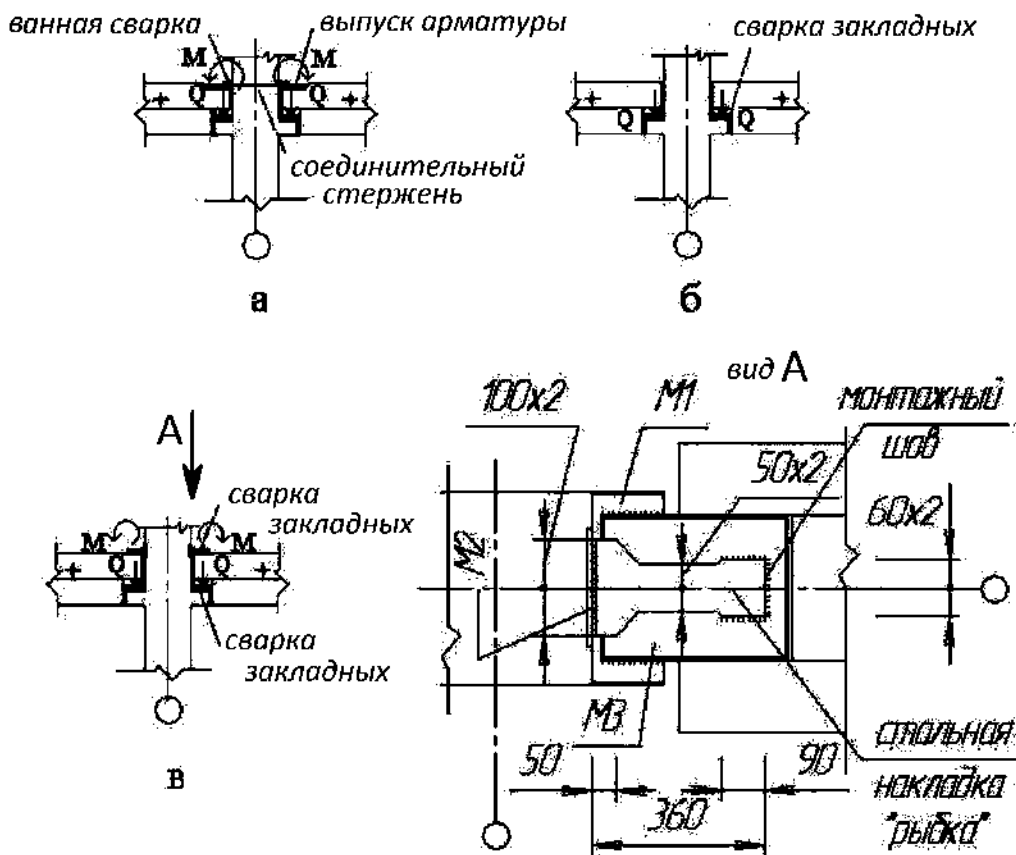


Рис. 7.9. Схемы конструктивного решения и усилия в стыке ригеля и колонны: а — жесткий стык; б — шарнирный стык; в — полужесткий стык (сварка закладных М2, М3 в верхней зоне ригеля с использованием стальной наклейки)

На рис. 7.10 показан общий вид и узлы армирования двухветвевой колонны здания с мостовыми кранами. В таких колоннах выделяется надкрановая и подкрановая части. Верхняя (надкрановая) часть колонны испытывает внецентренное сжатие и армируется как внецентренно сжатый элемент. При выполнении статического расчета нижней (подкрановой) части колонны она рассматривается как рама. Стойки рамы (ветви колонны) — внецентренно сжаты, ригели рамы (распорки колонны) являются изгибаемыми элементами и армируются в соответствии с правилами армирования изгибаемых элементов.

В соответствии с рекомендациями, приведенными в [10], расстояние между распорками (s) не должно превышать $8—12 h_{\text{ветви}}$. При организации прохода в уровне пола учитывается, что высота прохода должна быть не менее 1,8 м.

Нижняя распорка колонны ($h_{\text{распорки}} = 200$ мм) заделывается в фундамент. Высота сечения рядовой распорки составляет $\approx 2 \times h_{\text{ветви}}$. Высота сечения верхней распорки не менее удвоенной высоты сечения рядовой распорки.

Если обе ветви колонны сжаты, то продольная арматура распорки принимается симметричной. Если одна ветвь растянута, армирование может быть несимметричным. Продольные стержни распорки заводятся в ветви колонны на длину анкеровки $l_{\text{ан}}$. При этом в узлах сопряжения рядовой распорки с ветвями (см. рис. 7.10, узел 3) устанавливается дополнительная арматура в виде хомутов в сочетании с короткими вертикальными стержнями. Поперечные стержни каркаса ветвей в пределах распорки должны сохраняться.

Верхняя распорка (см. рис. 7.10, узел 3) армируется рабочей продольной арматурой, расположенной у верхней и нижней граней распорки. Кроме того, распорка армируется горизонтальными и вертикальными стержнями (хомутами), а также отгибами. Шаг горизонтальных поперечных стержней принимается не более 150 мм (не более 1/4 высоты распорки). Шаг вертикальных стержней (хомутов) — не более 200 мм. Суммарная площадь горизонтальных хомутов должна составлять не менее 0,1 % от площади поперечного сечения распорки ($b \times h_0$). Отгибы могут не предусматриваться. В верхней распорке анкеруется продольная рабочая арматура верхней (надкрановой) части колонны и продольная рабочая арматура ветвей нижней (подкрановой) части колонны. Необходимость соблюдения длины анкеровки $l_{\text{ан}}$ для рабочей продольной арматуры верхней и нижней частей колонны также оказывает влияние на назначение высоты сечения верхней распорки ($h_{\text{распорки}}$).

Оголовок колонны усиливается путем установки сеток в соответствии с рис. 7.10 (узел 1).

На рис. 7.11 приведена схема армирования монолитной колонны многоэтажного здания.

В монолитных многоэтажных зданиях стыки продольной арматуры колонн устанавливаются в уровне верха перекрытий. Устройство стыков связано с выбором способа стыкового соединения стержней, а также с выполнением ряда конструктивных требований.

Основными способами соединения стержней являются:

- остыки арматурных стержней внахлестку без сварки;
- остыкование арматуры с применением сварки;
- остыки арматурных стержней с применением специальных механических устройств, например, отпрессованных или резьбовых муфт.

Для снижения расхода стали и облегчения бетонирования колонн при диаметре арматурных стержней 20 мм и более следует выполнять стыкование арматуры в торец с помощью ванной сварки или обжимных муфт.

На рис. 7.12 приведена схема устройства стыка продольных стержней колонны с помощью выпусков арматуры в уровне верха перекрытий при одинаковом и различном поперечном сечении колонн нижнего и верхнего этажей. При этом перевод стержней из одного этажа колонны в другой осуществляется путем отгиба выпусков с уклоном не более 1:6. Часть стержней колонны нижнего этажа может быть доведена до верха перекрытия и не заводиться в верхнюю колонну, если обрываемая арматура по расчету не нужна в колонне верхнего этажа.

Следует отметить, что для колонн современных многоэтажных многофункциональных зданий характерно возникновение значительных усилий из-за увеличения грузовой площади колонн, этажности зданий и нагрузок. Поэтому нормами регламентируется увеличение процента армирования колонн (включая участки с нахлесточным соединением арматуры) вплоть до 10 %.

Процент армирования может быть снижен при применении сварных и механических стыковых соединений арматуры за счет отсутствия в этих соединениях перепуска и соответственно сгущения арматуры.

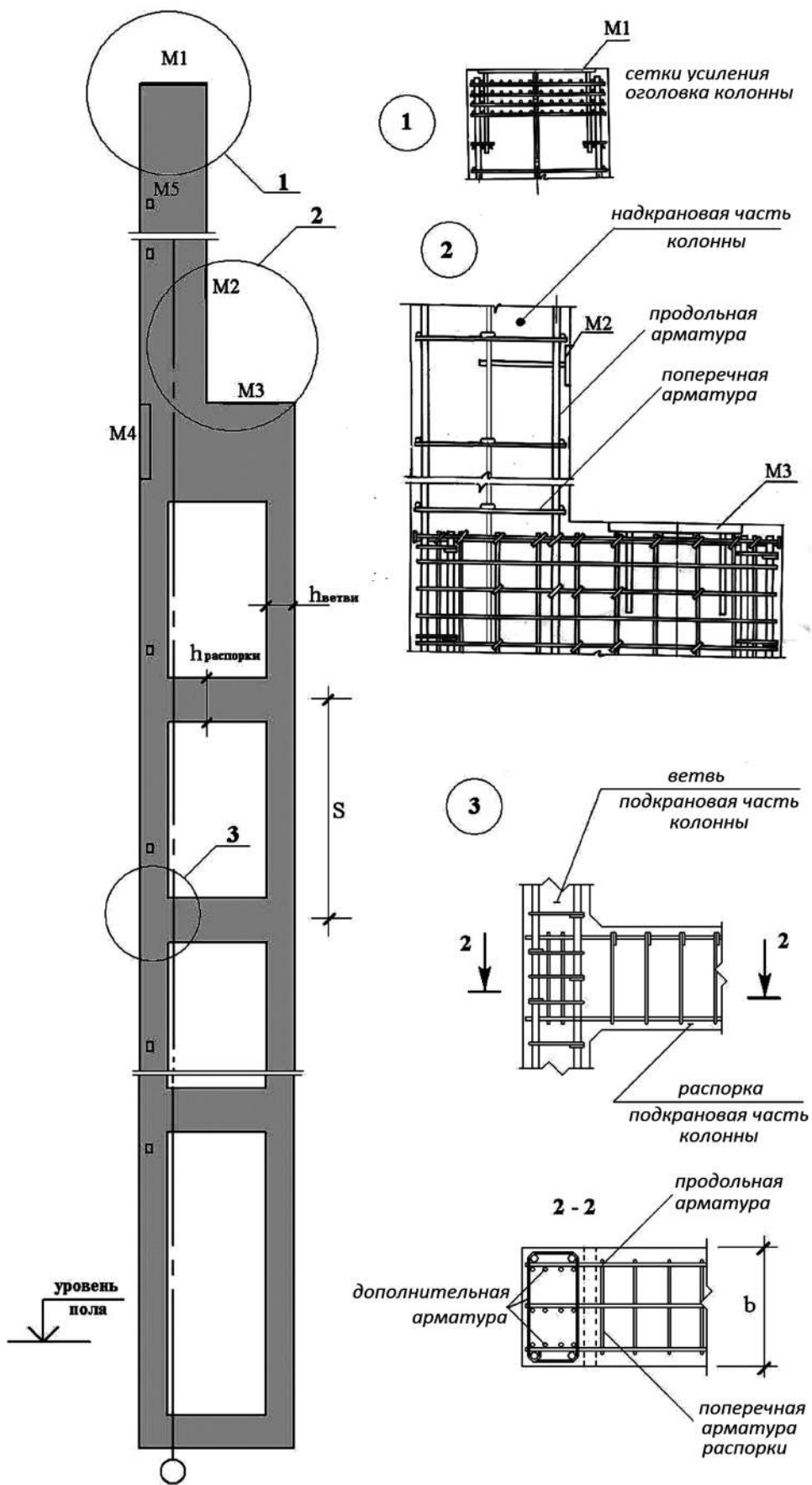


Рис. 7. 10. Общий вид и узлы армирования двухветвевой колонны одноэтажного здания с мостовыми кранами

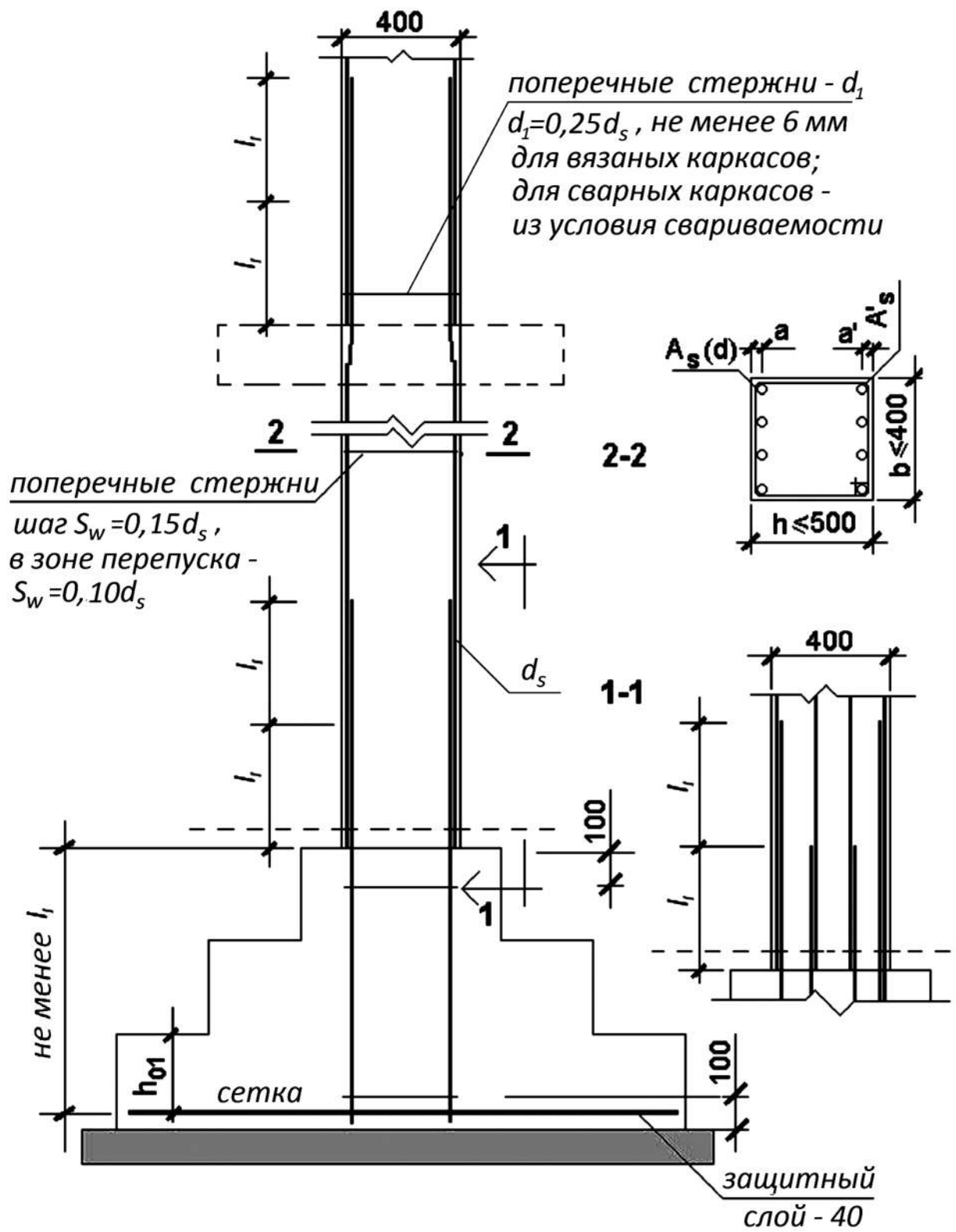


Рис. 7. 11. Схема армирования монолитной колонны многоэтажного здания

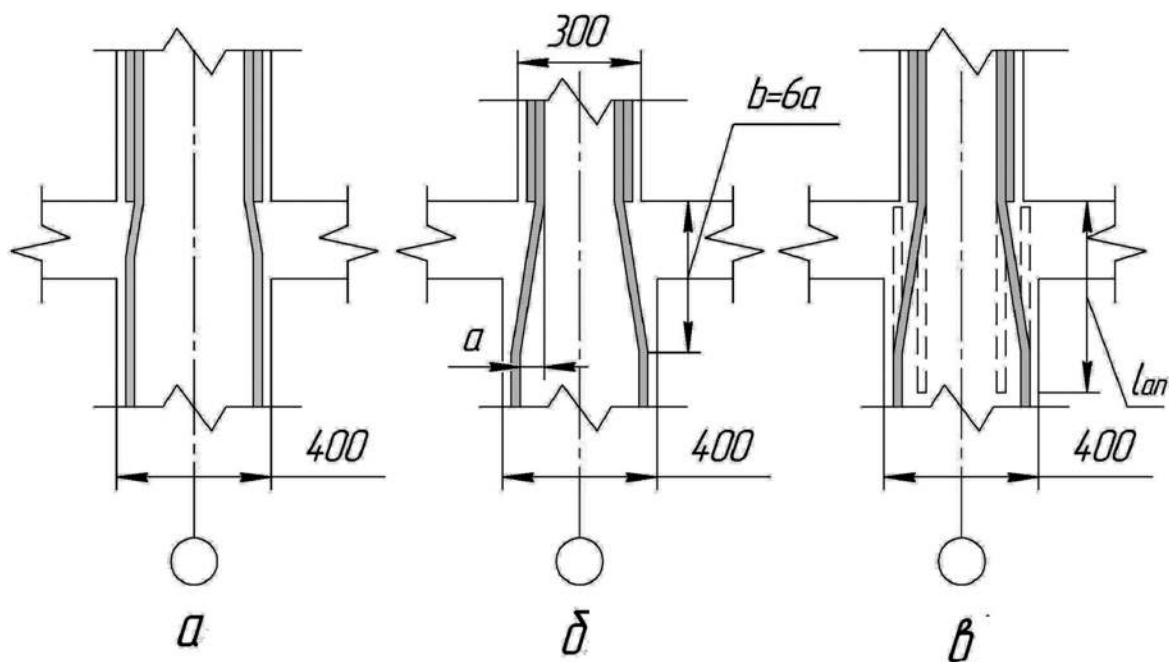


Рис. 7. 12. Схема устройства стыка продольных стержней колонны с помощью выпусков арматуры в уровне верха перекрытий (поперечная арматура колонны и армирование плиты перекрытия условно не показаны):
a — при одинаковом поперечном сечении колонн нижнего и верхнего этажей; *б* — при различном поперечном сечении колонн нижнего и верхнего этажей; *в* — при различном поперечном сечении колонн этажей и обрыве части продольных стержней нижней колонны

На рис. 7.13, *a* показано конструктивное решение стыка стержней продольной арматуры колонны с применением ванной сварки ($d_{\text{н}} = 20\text{—}40$ мм, $d_{\text{н}}/d_{\text{п}} = 0,5\text{—}1$, класс арматуры А400).

При соединении арматуры с использованием ванной сварки выбор типа, конструкции и размеров стыка производится в соответствии с указаниями, изложенными в [21].

Стык стержней продольной арматуры с применением ванной сварки и накладки показан на рис. 7.13, *б* ($d_{\text{н}} = 20\text{—}32$ мм, $d_{\text{н}} = d_{\text{п}}$, классы арматуры А400, А400С, А500С) [21].

Выбор при проектировании здания стыка продольных стержней колонн с применением сварки должен быть технически и экономически обоснованным, как связанный с технологическими возможностями строительной организации в части наличия оборудования, квалифицированных сварщиков и возможности организовать регламентируемый контроль качества сварочных работ.

Стыковые соединения арматурных стержней могут предусматриваться без сварки с помощью соединительных муфт (рис. 7.14). Этот способ соединения арматурных стержней требует выполнения следующих рекомендаций [6]:

- несущая способность муфтового соединения должна быть такой же, что и стыкуемых стержней (соответственно при растяжении или сжатии);
- концы стыкуемых стержней следует заводить на требуемую длину в муфту, определяемую расчетом или опытным путем;
- при использовании муфт на резьбе должна быть обеспечена требуемая затяжка муфт для ликвидации люфта в резьбе.

Оборудование для механических соединений с использованием отпрессованных муфт представлено на отечественном строительном рынке гидравлическими обжимными прессами СН-50/80, СН-90/80, ПП-А80. Обжимные пресса и муфты предназначены для стыковки арматурных стержней одинакового диаметра $\varnothing 16\text{—}36$ мм и различных диаметров $\varnothing 36/\varnothing 32$, $\varnothing 36/\varnothing 28$, $\varnothing 32/\varnothing 28$, $\varnothing 32/\varnothing 25$ мм классов А400, А500. К преимуществам соединения арматурных стержней с использованием отпрессованных муфт относят быстроту выполнения стыка, однако габариты и масса (35 кг) обжимного инструмента, а также отсутствие развитой нормативной базы проектирования соединений с использованием отпрессованных муфт (в том числе для стыков продольной арматуры монолитных колонн) не позволяют широко внедрять соединения арматуры этого вида.

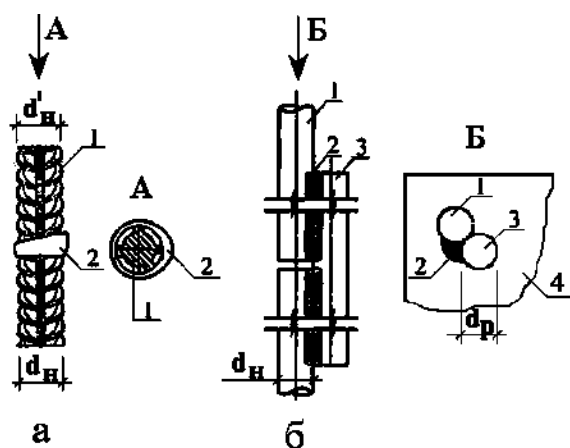


Рис. 7.13. Конструктивное решение стыка стержней продольной арматуры колонны с применением ванной сварки: *а* — без накладки; 1 — рабочая арматура; 2 — сварной шов; *б* — с накладкой; 3 — накладка, 4 — бетон колонны

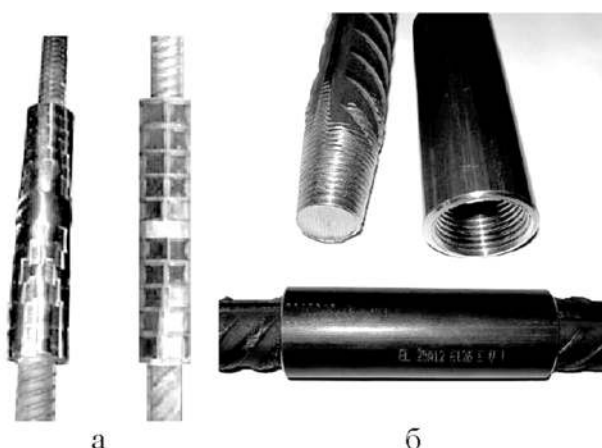


Рис. 7.14. Конструктивное решение стыка стержней продольной арматуры колонны с применением специальных механических устройств: *а* — отпрессованных (обжимных) муфт; *б* — резьбовой муфты (муфты Lenton на конической резьбе)

Резьбовые муфты для стыкования арматуры представлены муфтами Lenton нидерландской фирмы ERICO. Они используются для стыкования арматурных стержней периодического профиля диаметром от 12 до 40 мм классов А400, А500С. Стыкуемые стержни могут быть одинакового диаметра (стандартные муфты — соединение типа А12) и разного диаметра (переходные муфты — соединение типа R11). При этом один из стержней должен свободно вращаться. Механические соединения типа А12 и R11 изготавливаются на оборудовании фирмы ERICO путем нарезки конической резьбы на концах арматурных стержней и их соединения с помощью муфты, имеющей соответствующую стержням резьбу. НИИЖБом выпущены технические условия применения муфт Lenton [24]. Коническая резьба муфт Lenton позволяет уменьшить габаритные размеры муфт, а также избежать концентрации напряжений в стыке.

8. Армирование стен. Конструктивные требования. Примеры армирования

Стены наряду с колоннами являются вертикальными несущими конструкциями зданий. Стены армируются по другим конструктивным требованиям, чем колонны. Прямоугольные колонны (пилоны) с соотношением сторон более 4 могут быть отнесены к стенам [6].

Стены монолитных зданий армируются вертикальными (продольными) и горизонтальными (поперечными) стержнями, объединенными в сетки. Сетки располагаются у противоположных боковых поверхностей стены. Сетки соединяются между собой шпильками. Стыкование продольных стержней по высоте здания производится в уровне перекрытий внахлестку без сварки, как это показано на рис. 8.1.

Конструктивные требования к армированию стен зависят от насыщенности поперечного сечения стен продольной рабочей арматурой, т.е. от процента армирования μ % стены [7]:

— в железобетонных стенах поперечные стержни, нормальные плоскости стены (шпильки) должны иметь шаг по вертикали не более $20d$ (для предотвращения выпучивания продольной рабочей арматуры), а по горизонтали не более 600 мм;

— если требуемая по расчету продольная арматура имеет насыщение меньше минимального процента армирования, то поперечные стержни можно располагать на расстояниях по вертикали не более 600 мм, а по горизонтали не более 1000 мм;

— при насыщении продольной арматуры железобетонных стен μ % > 2% поперечные стержни должны располагаться на расстоянии по вертикали не более $15d$ и не более 500 мм, а по горизонтали не более 400 мм и не более 2-х шагов вертикальных стержней (d — диаметр вертикальных стержней).

В вертикальных сечениях сопряжения продольных и поперечных несущих стен монолитного железобетонного здания стеновой конструктивной системы действуют усилия отрыва. Усилия отрыва возникают из-за разности перемещений продольных и поперечных несущих стен, обусловленных различным нагружением стен, а также проявлением усадочных и температурных деформаций.

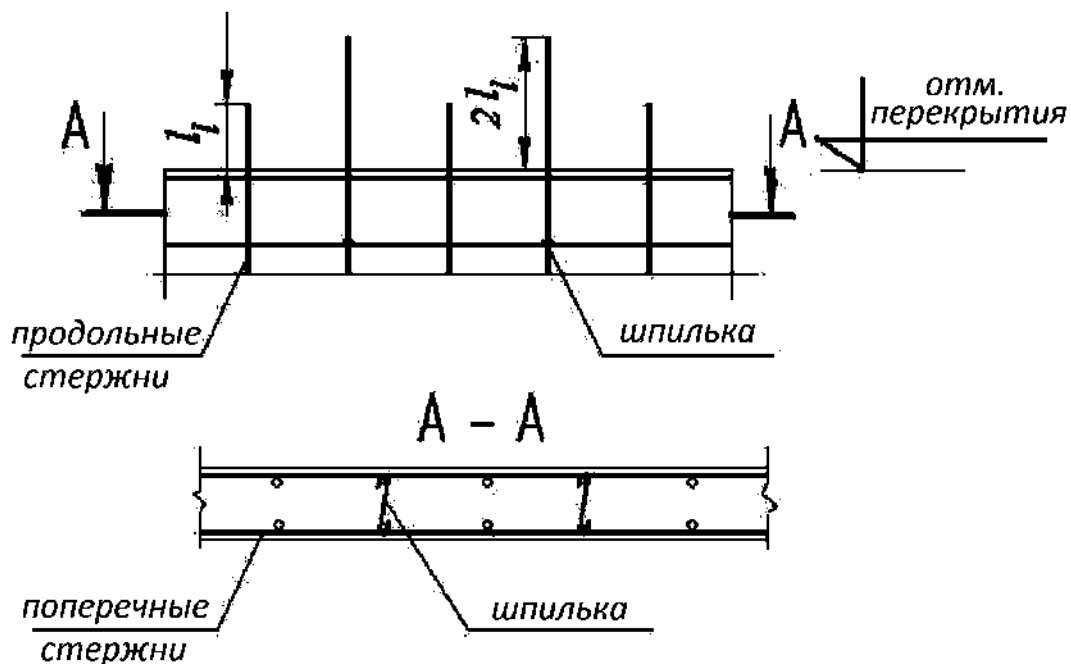


Рис. 8.1. Схема армирования несущих стен монолитных зданий

Для уменьшения разности вертикальных перемещений несущих стен рекомендуется их выполнять из разных бетонов и оптимизировать толщины сопрягаемых стен.

Зона контакта продольных и поперечных стен армируется по высоте стен П-образными или гнутыми хомутами (рис. 8.2). При этом сечение арматурных связей проектируется из условия восприятия ими усилий отрыва, а тип вертикального соединения сопрягаемых стен определяется последовательностью их возведения [19].

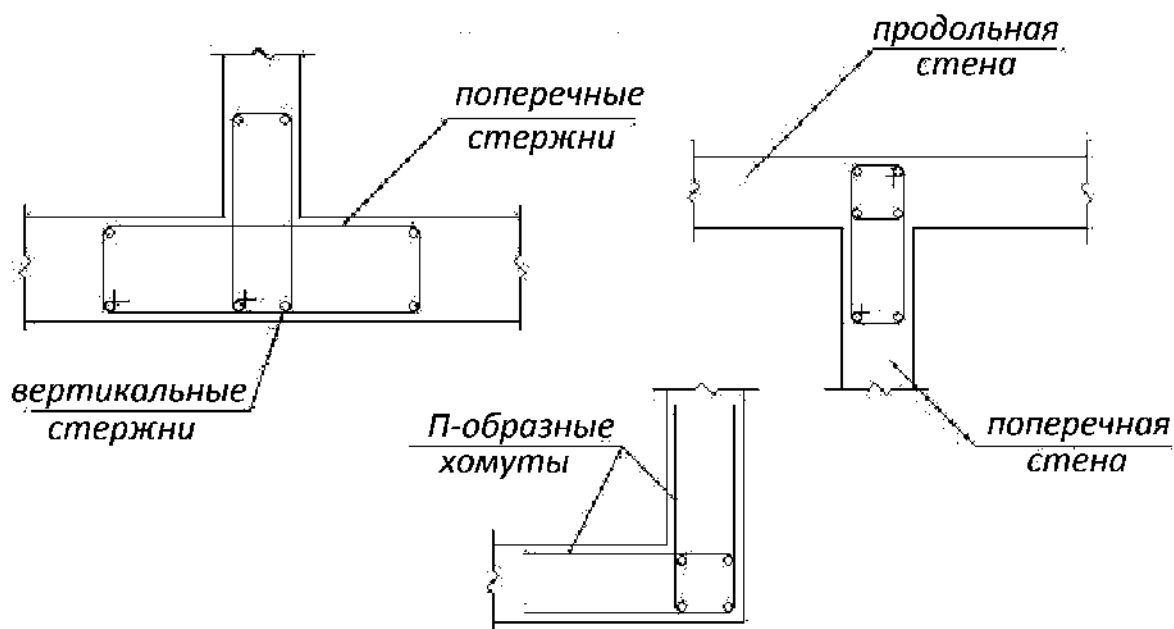


Рис. 8.2. Схема армирования зоны контакта продольных и поперечных стен

Вертикальные грани дверных и иных проемов в несущих монолитных стенах обрамляются по высоте проема П-образными или замкнутыми хомутами (рис. 8.3). Хомуты обеспечивают анкерование концевых участков горизонтальных стержней и предохраняют крайние вертикальные стержни от выпучивания.

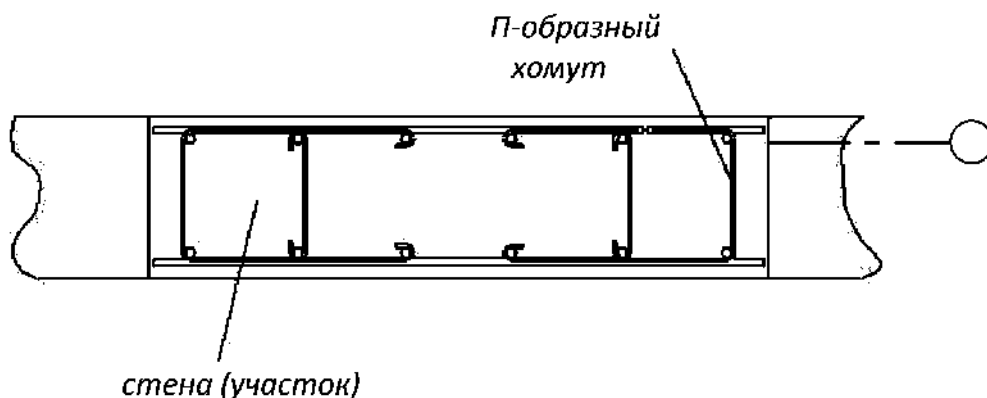


Рис. 8.3. Схема армирования простенка стены с применением П-образных хомутов

В надземной части монолитных зданий колонной конструктивной системы наружные стены устанавливаются на междуэтажные перекрытия. Стены подземных этажей здания — несущие монолитные. На рис. 8.4 показан пример армирования монолитных стен подвальных этажей здания (сопряжение стены и колонны).

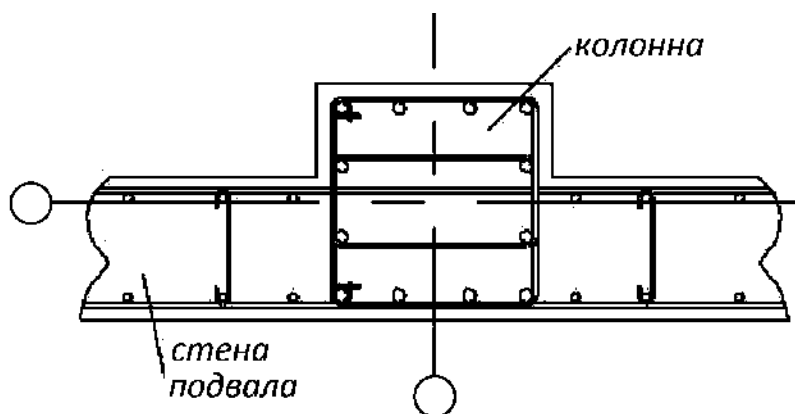


Рис. 8.4. Схема армирования несущих стен (сопряжение стены и колонны)

На начальной стадии проектирования при выполнении статического расчета зданий стеновой конструктивной системы расчетную схему можно принимать в виде вертикальной стены (диафрагмы) жесткости [20]. На рис. 8.5, а показана расчетная схема стены. В пределах каждого этажа стена имеет дверной проем. При этом в расчетной схеме можно выделить два столба (№1, №2), которые моделируются пластинчатыми элементами, и перемычки, которые моделируются стержневыми элементами. Перемычки изгибаются под действием вертикальных нагрузок и испытывают перекос от продольного изгиба столбов при воздействии на столбы горизонтальной (ветровой) нагрузки, а также вертикальных (постоянных и временных) нагрузок на перекрытие.

Перемычки армируются по результатам расчета с учетом конструктивных требований, предъявляемых к армированию изгибаемых элементов. На рис. 8.5, б показано армирование перемычки. Стержни продольной рабочей арматуры устанавливаются у нижней и верхней граней перемычки. Как правило, применяется симметричное армирование. Дополнительные продольные стержни необходимы тогда, когда высота сечения перемычки $h > 700$ мм. Продольные стержни рабочей арматуры должны быть заведены в столбы на длину анкеровки $l_{ан}$ и не менее, чем на 500 мм. Поперечные стержни устанавливаются с шагом не более $h_0/2$ и не более 300 мм. Продольные и поперечные стержни объединяются в плоские каркасы. Шпильки используются для соединения плоских каркасов в объемный каркас.

Внутренние несущие стены крупнопанельных зданий проектируются из сборных элементов высотой на этаж и длиной в плане не менее размера помещения, которое панель разделяет.

Панели внутренних стен с дверными проемами проектируются замкнутыми с железобетонной надпроемной перемычкой, армирование которой выполняется по рис. 8.5, б, а также с железобетонной

перемычкой или арматурным каркасом по низу проема. Не рекомендуется проектировать в стеновых панелях простенки шириной менее 0,3 м. При расположении дверного проема у края панели надпроемную перемычку проектируют как консольный элемент стеновой панели.

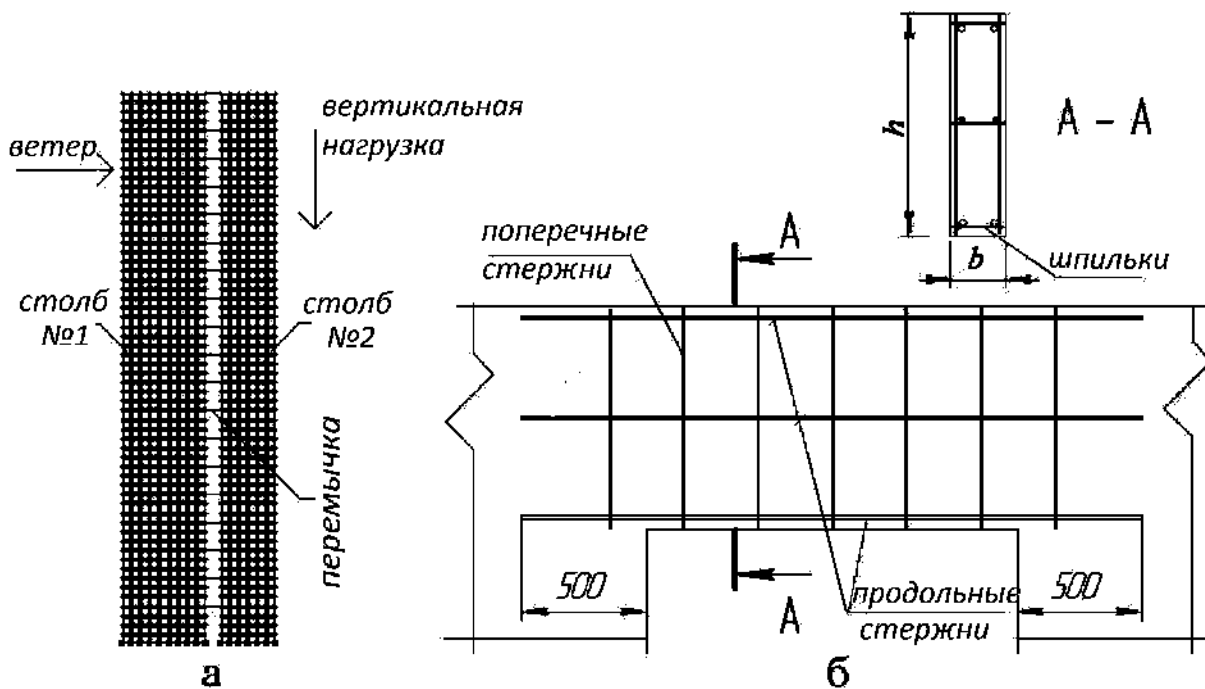


Рис. 8.5. Схема армирования перемычек монолитных стен: *а* — расчетная схема стены, *б* — схема расположения арматуры

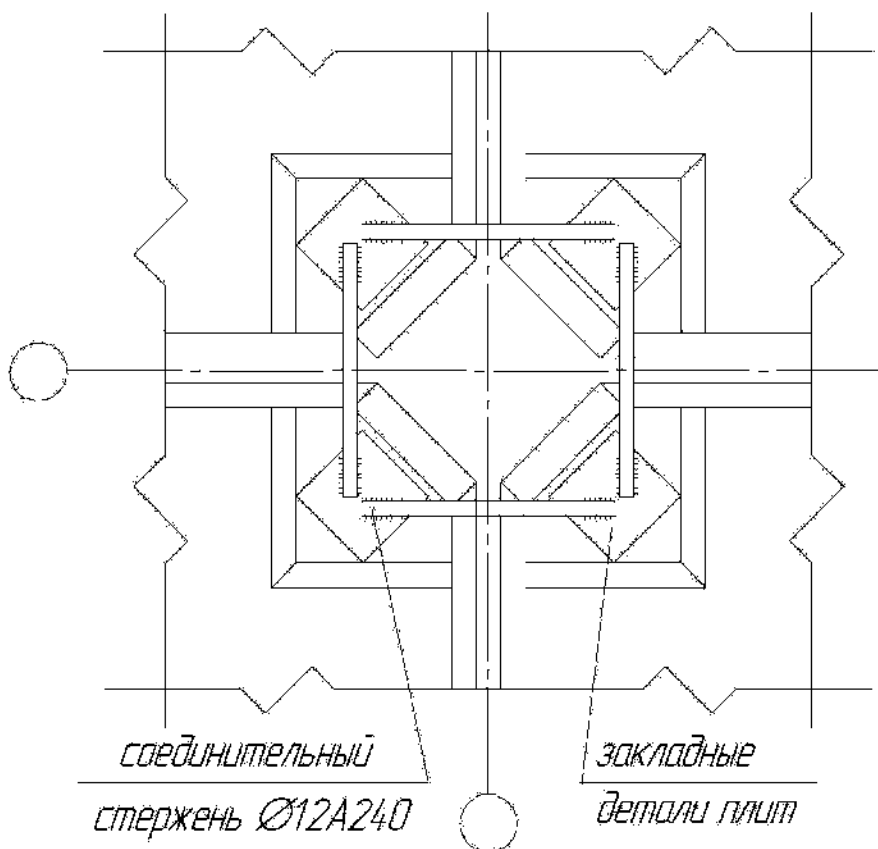


Рис. 8.6. Организация стыка конструктивных элементов (плит) крупнопанельного здания

В вертикальных стыках панелей несущих стен имеют место шпоночные соединения и металлические горизонтальные связи. Расположенные в одной плоскости стеновые панели допускается только сверху соединять связями — строповочными петлями, замоноличиваемыми в бетон. При этом каждая связь рассчитывается на восприятие растягивающего усилия не менее 50 кН. Организация стыка конструктивных элементов (плит) крупнопанельного здания приведена на рис. 8.6.

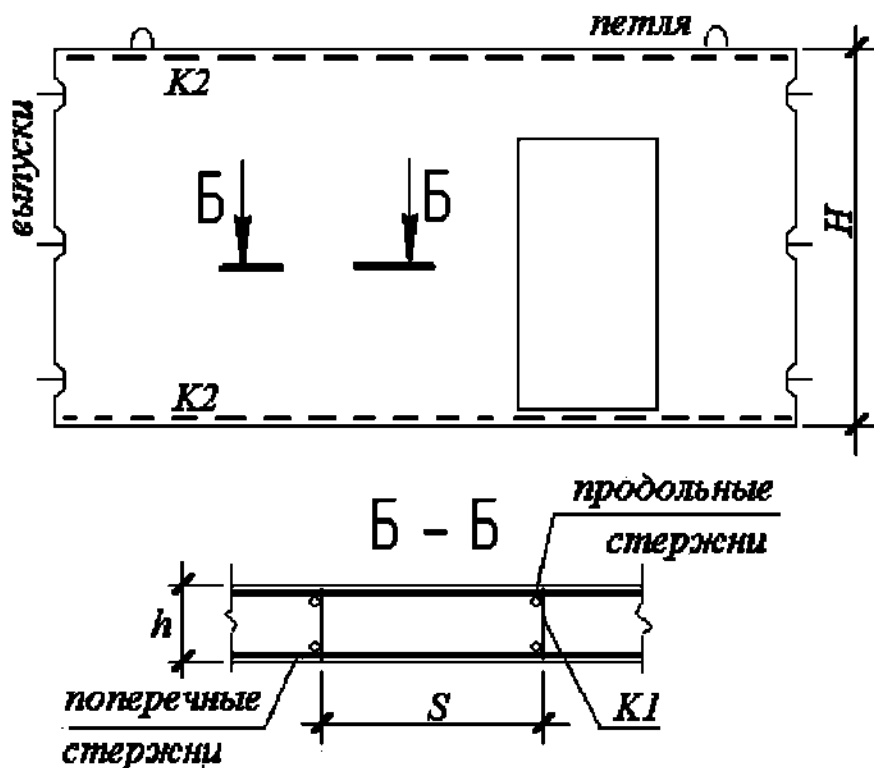


Рис. 8.7. Общий вид и схема армирования панели внутренних стен с дверным проемом

На рис. 8.7 показаны общий вид и схема армирования панели внутренних стен с дверным проемом. Панели внутренних стен армируются поперечными вертикальными каркасами ($K1$), расположенными с шагом (S), равным 400 мм. В состав каркаса $K1$ входят два продольных (вертикальных) стержня рабочей арматуры, которая определяется расчетом, но принимается с учетом минимального процента армирования.

Для внецентренно сжатых железобетонных элементов значение минимального процента армирования μ % определяется в зависимости от гибкости стены ($\lambda = l_0/h$). При платформенном (основном) горизонтальном стыке панельных стен и двухстороннем опирании плит на стену расчетная длина равна высоте панели ($l_0 = H$). Геометрические параметры стены (H, h) показаны на рис. 8.6. Зависимость между минимальным процентом армирования и гибкостью следующая: μ % = 0,2 % при $\lambda \leq 5$, μ % = 0,2 % при $\lambda \leq 5$, μ % = 0,5 % при $\lambda \geq 25$ (для промежуточных значений гибкости стены значение μ определяется по интерполяции).

Каркасы $K1$ объединяются в арматурный блок горизонтальными каркасами $K2$ сверху и внизу панели, а также поперечными стержнями с шагом по высоте панели 500—600 мм. Диаметр вертикальных и горизонтальных стержней рекомендуется принимать не менее 8 мм. Поперечные стержни каркасов $K1$ имеют шаг $20d$, где d — шаг вертикальных стержней.

Если требуемая по расчету площадь сечения продольных стержней вертикальных каркасов меньше площади сечения, соответствующей минимальному проценту армирования, то железобетонные панели внутренних стен армируются двумя сетками с шагом вертикальных стержней не более 400 мм. Диаметр вертикальных стержней рекомендуется принимать не менее 5 мм [20].

В крупнопанельных зданиях связи сборных элементов (плит, стеновых панелей) рекомендуется проектировать в виде: сварных арматурных выпусков или закладных деталей; замоноличиваемых бетоном арматурных петельных выпусков, соединяемых без сварки; болтовых соединений (см. рис. 8.6). При этом связи не должны препятствовать качественному замоноличиванию стыков.

При выполнении монтажа стеновая панель устанавливается на постель из цементно-песчаного раствора по плитам нижнего перекрытия. После монтажа стеновых панелей также на раствор укладываются плиты верхнего перекрытия. Толщина растворных швов составляет 20 мм. Таким образом, в платформенном стыке (основном виде горизонтального стыка в панельных зданиях) сжимающая вертикальная нагрузка передается от стеновой панели верхнего этажа на панель нижнего этажа через опорные участки плит перекрытия и два горизонтальных растворных шва.

На рис. 8.7 показана схема расположения металлических связей и шпонок панели внутренней стены с дверным проемом.

На рис. 8.8 показана глухая составная диафрагма жесткости в каркасе многоэтажного здания. Общий вид и основные размеры диафрагмы жесткости с дверным проемом приведены на рис. 8.9.

В многоэтажных каркасных зданиях с шарнирным или полужестким сопряжением ригелей и колонн пространственная неизменяемость здания обеспечивается благодаря наличию в нем диафрагм жесткости. Как показано на рис. 8.8, диафрагма жесткости представляет собой конструктивный элемент здания, состоящий из двух (одной) железобетонных стенок, которые соединены между собой и с колоннами закладными деталями.

На здание в целом действуют горизонтальная ветровая нагрузка и внецентренно приложенные вертикальные нагрузки. От действия нагрузок в столбах диафрагмы (поз. 1 и поз. 2 на рис. 8.9) возникают изгибающие моменты M и нормальные силы N . В надпроемной перемычке (поз. 3 на рис. 8.9) возникают изгибающий момент M и перерезывающая сила Q .

Столбы диафрагмы армируются в соответствии с конструктивными требованиями, предъявляемыми к армированию внецентренно сжатых элементов, надпроемная перемычка — к изгибаемым элементам.

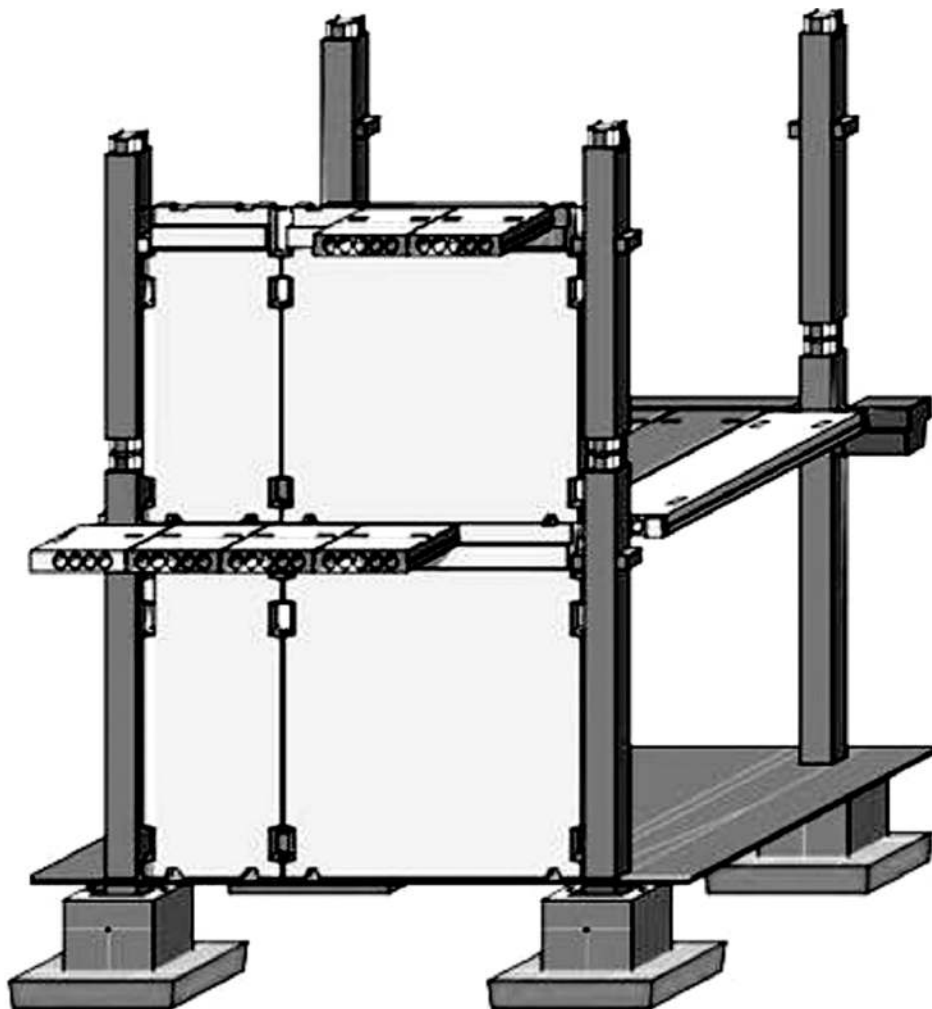


Рис. 8.8. Диафрагма жесткости (глухая составная) в каркасе многоэтажного здания

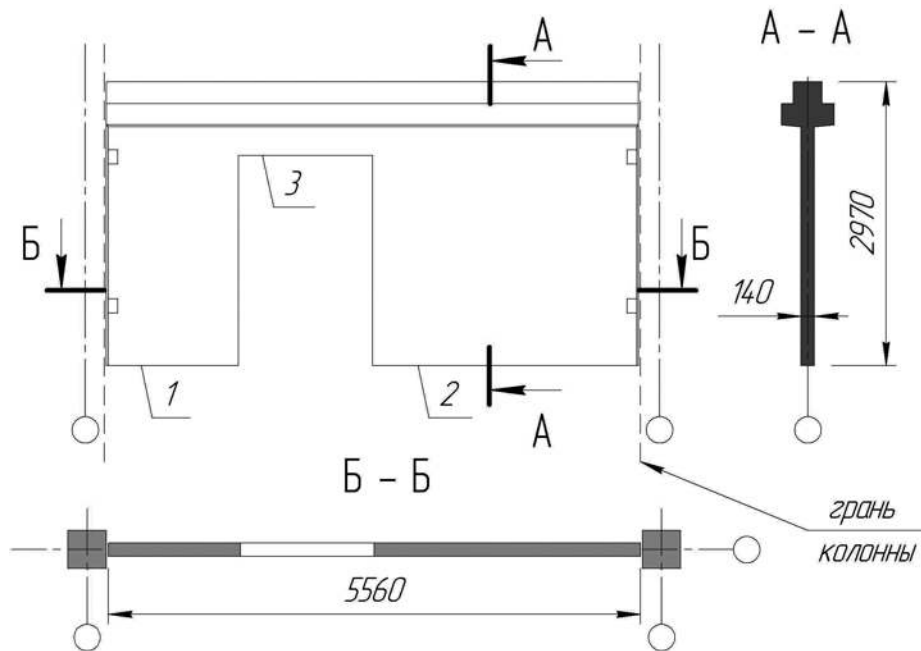


Рис. 8.9. Общий вид диафрагмы жесткости с дверным проемом: 1, 2 — столбы диафрагмы; 3 — надпроемная перемычка

9. Армирование сборных и монолитных плит перекрытия. Конструктивные требования. Примеры решений. Отверстия в плитах перекрытия

Для многоэтажных каркасных зданий в составе перекрытия из ригелей и плит применяются многопустотные и ребристые плиты перекрытия. Сборные железобетонные многопустотные плиты применяются также для перекрытий зданий с кирпичными стенами. В покрытиях одноэтажных каркасных зданий используются ребристые плиты перекрытия, которые опираются на стропильные балки (фермы).

Схема расположения сборных железобетонных конструкций перекрытия многоэтажного каркасного здания приведена на рис. 1.1. На рис. 9.1 показано армирование многопустотной плиты перекрытия марки ПК56. 17. Назначение арматуры, обозначенной на схеме армирования плиты, следующее:

- НС — напрягаемая продольная рабочая арматура (шаг напрягаемых стержней не должен быть более 400 мм). Стержни напрягаемой арматуры фиксируются на упорах и не соединены с другой арматурой плиты;
- К1 — каркас с поперечной рабочей арматурой. Каркасы длиной 1/4 пролета плиты устанавливаются у ее опор в соответствии со следующим конструктивным требованием: в часторебристых плитах высотой менее 300 мм на участках элемента, где поперечная сила по расчету воспринимается только бетоном, поперечная арматура может не устанавливаться;
- С1, С2, С3 — сетки, устанавливаемые по конструктивным соображениям. Сетка С1 предназначена для восприятия растягивающих напряжений от температурных воздействий, усадки и ползучести. Сетки С2 должны устанавливаться по конструктивным требованиям у концов предварительно напряженных элементов на длине не менее 0,6 длины зоны передачи предварительного напряжения l_p (при отсут-

ствии дополнительных анкерующих устройств $l_p = \frac{\sigma_{sp} A_s}{R_{bond} u_s}$, где σ_{sp} — предварительное напряжение в

напрягаемой арматуре с учетом первых потерь; A_s , u_s — площадь и периметр стержня арматуры, $R_{bond} = 2,5 \cdot R_{bt}$ — расчетное сопротивление сцепления арматуры класса А с бетоном). Сетка С3 устанавливается в зоне действия максимального момента для сглаживания неравномерного напряженного состояния бетона;

- П1 — строповочные петли (другой вариант расположения строповочных петель в плите показан на рис. 5.1).

Схема расположения сборных железобетонных ребристых плит покрытия приведена на рис. 9.2.

На рис. 9.3 представлен общий вид, а на рис. 9.4 показано армирование ребристой плиты покрытия марки ПГ6.

В двух продольных ребрах плиты располагаются напрягаемые стержни НС основной продольной арматуры, а также каркасы К1, в состав которых входят стержни поперечной рабочей арматуры. Продольные ребра служат опорой поперечных ребер, которые армируются соответственно каркасами К2, К3 с рабочими стержнями продольной и поперечной арматуры. Продольные и поперечные ребра служат опорой для полки плиты, которая армируется сеткой С1. Продольная и поперечная арматура сетки С1 является рабочей, что отражает работу полки плиты в двух направлениях.

Закладная деталь М1 включает уголок, предназначенный для сопряжения плит покрытия с опорными стропильными элементами. К закладной детали М1 приваривается строповочная петля плиты. Стрповочная петля располагается в выемке на угловых участках плиты. Для усиления плиты в ослабленных выемкой бетона местах устанавливаются каркасы К4.

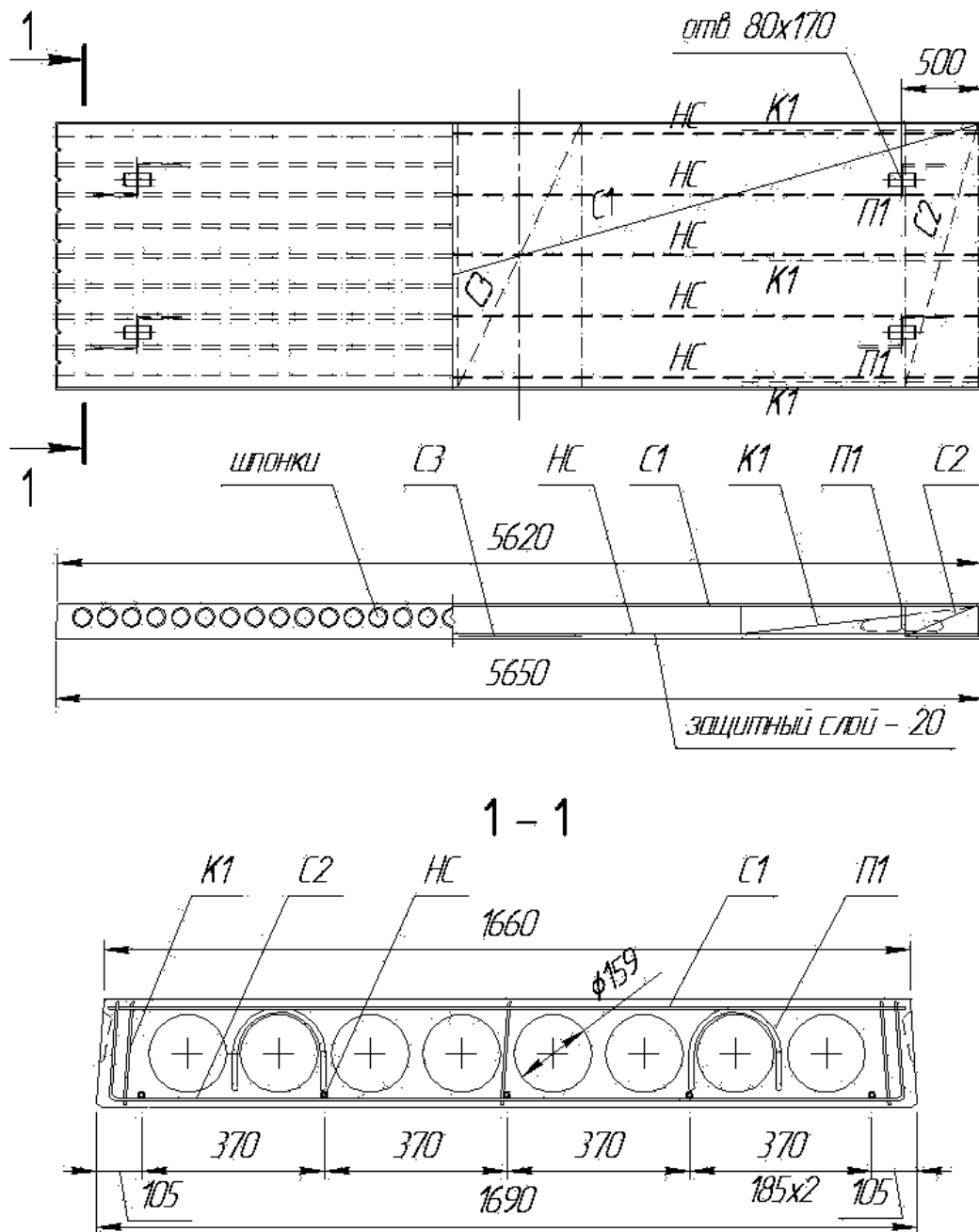


Рис. 9.1. Схема армирования многопустотной плиты ПК56.17 (НС — напрягаемые стержни; С1, С2, С3 — сетки; К1 — каркасы; П1 — строповочные петли)

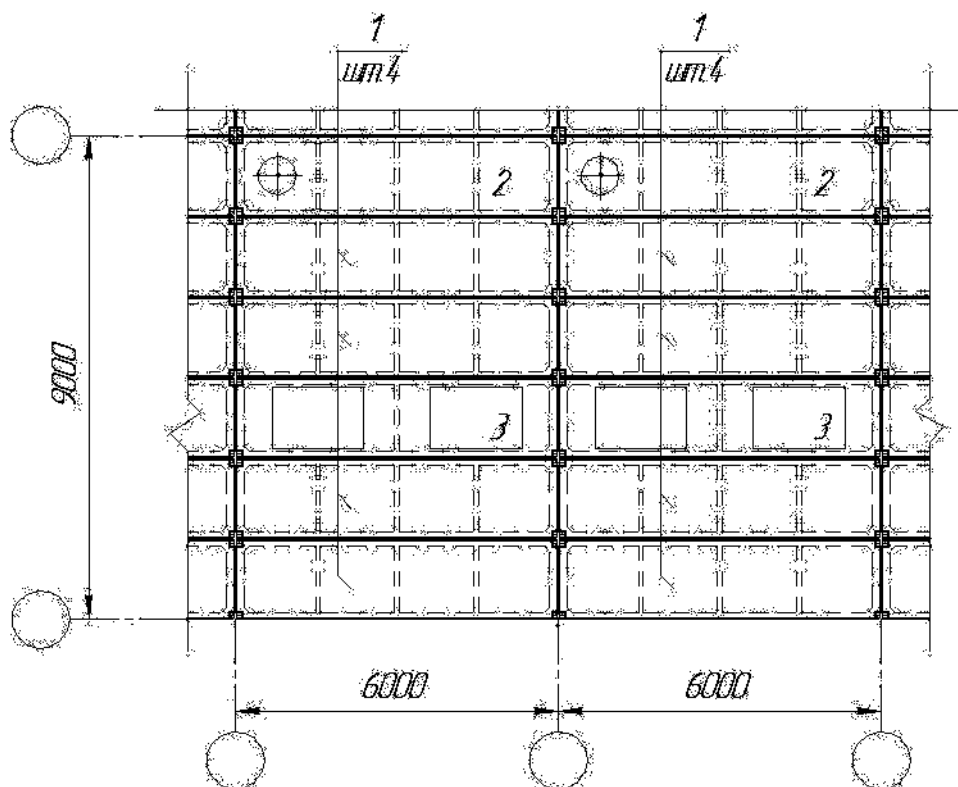


Рис. 9.2. Схема расположения ребристых плит покрытия: 1 — плита марки ПГ6 — глухая, пролет 6 м; 2 — плита марки ПВ6 — с вентиляционным отверстием; 3 — плита марки ПФ6 — с зенитными фонарями

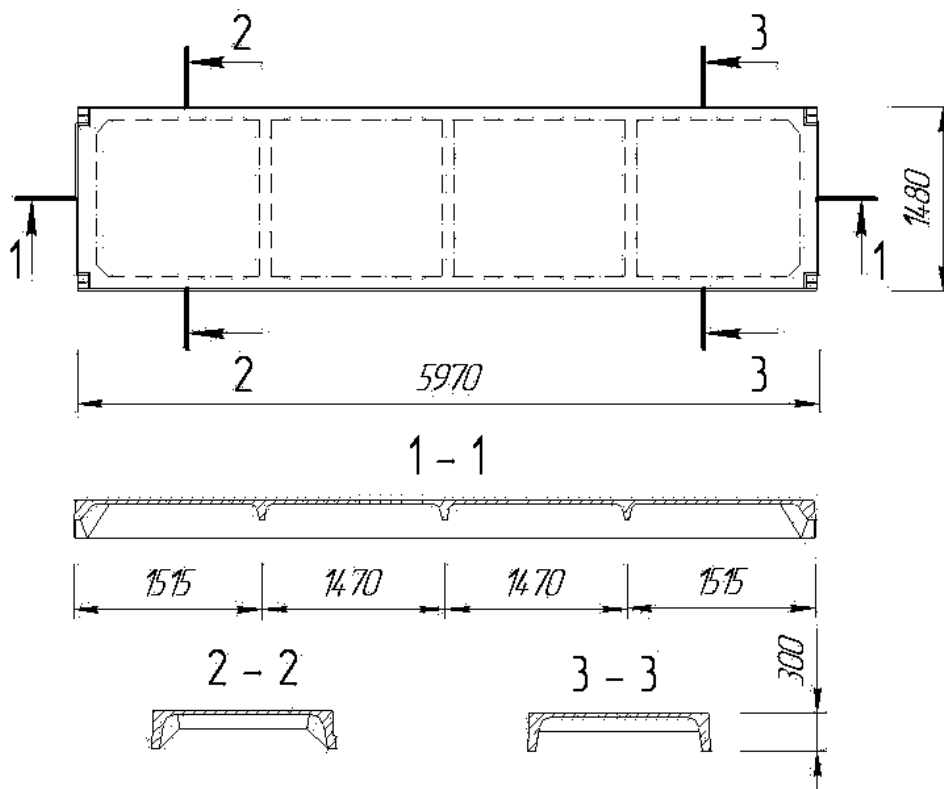


Рис. 9.3. Общий вид ребристой плиты перекрытия марки ПГ6

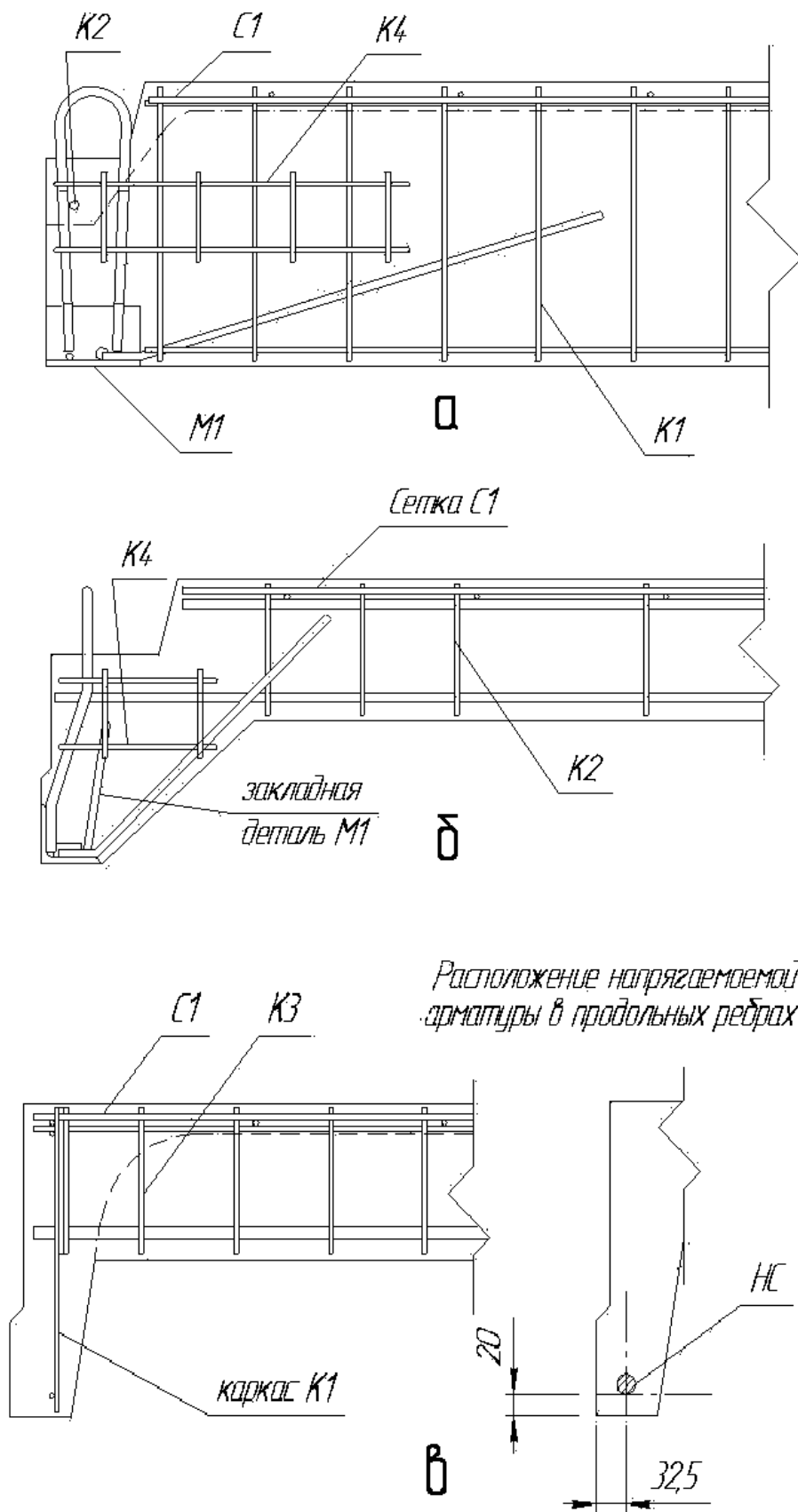


Рис. 9.4. Армирование ребристой плиты — 4ПГ6 (а — продольное ребро; б — поперечное крайнее ребро; в — поперечное среднее ребро)

Для крупнопанельных зданий, проектируемых, прежде всего, с перекрестно-стеновой конструктивной системой, применяются гладкие плиты, шарнирно опертые на четыре (три) стороны с работой на изгиб из плоскости в двух направлениях. Из рабочей продольной арматуры двух направлений формируется нижняя сетка плиты, которая вместе с верхней сеткой конструктивного армирования входит в состав объемного арматурного каркаса. На рис. 9.5 показан общий вид и приведена схема армирования сборной железобетонной плиты перекрытия, опертой на три стороны. На рис. 9.5 приведены также закладные детали и монтажные петли, используемые для сопряжения плиты с другими конструктивными элементами крупнопанельного здания.

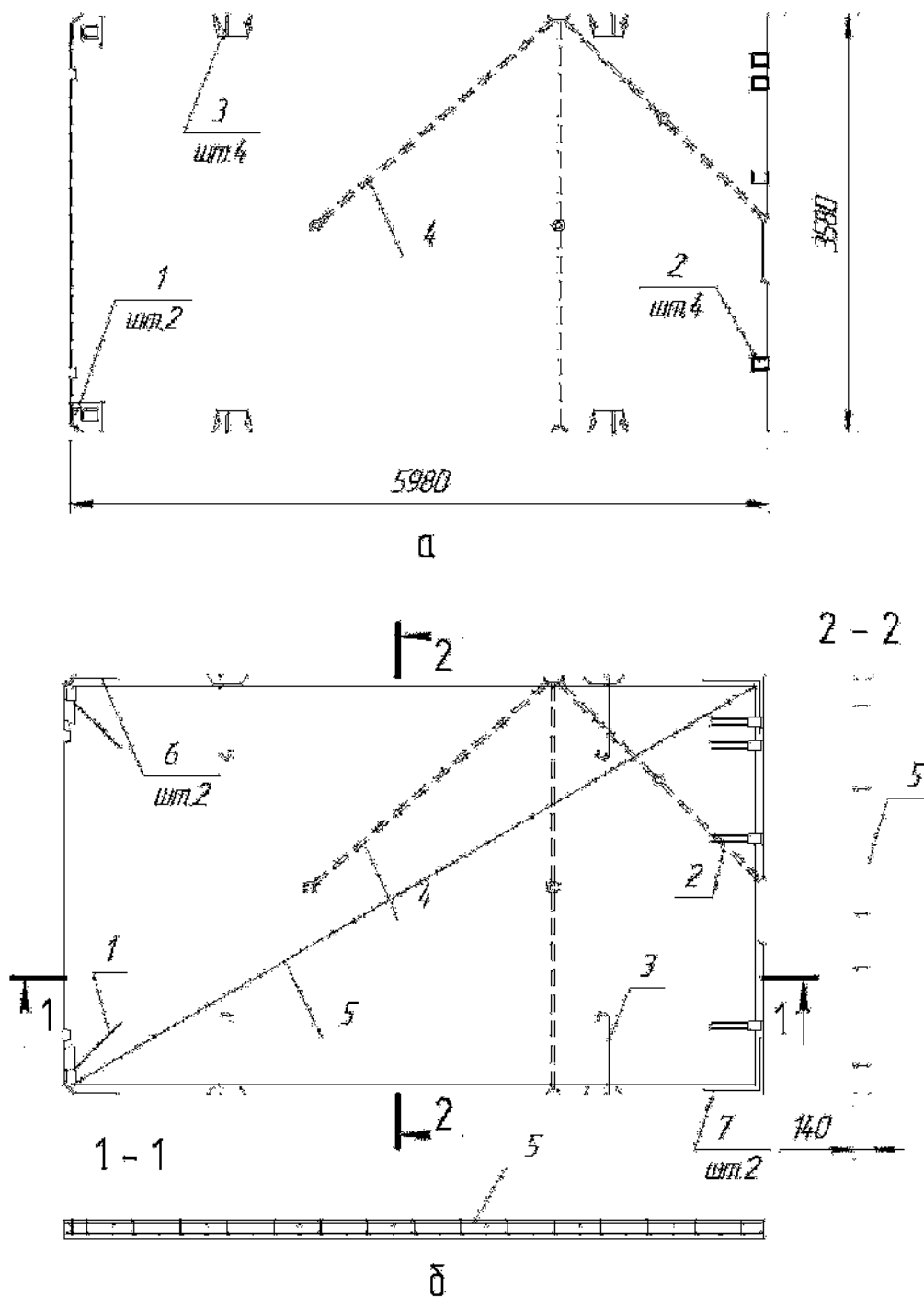


Рис. 9.5. Сборная железобетонная плита перекрытия для панельных зданий: *a* — общий вид (1, 2 — закладные детали; 3 — монтажные петли; 4 — каналы для скрытой электропроводки); *б* — схема армирования (5 — объемный арматурный каркас; 6, 7 — угловые сетки)

Основными видами плит перекрытий в монолитных железобетонных зданиях с колонной конструктивной системой являются:

- безбалочные плиты в виде гладкой (плоской) плиты или плиты с капителью;
- плиты с межколонными балками в одном или двух направлениях.

В соответствии с рекомендациями, приведенными в [6], при пролетах 6—8 м монолитные перекрытия рекомендуется проектировать плоскими, при больших пролетах — плоскими с капителями или с межколонными балками или стенами. Для зальных помещений пролетом 12—15 м рекомендуются кессонные плиты при опирании по четырем сторонам на балки и стены. Толщина плоских плит перекрытия сплошного сечения принимается не менее 160 мм и не менее $1/30$ длины наибольшего пролета и не более 250 мм. Класс бетона по прочности на сжатие назначается не менее В20.

Монолитные плиты перекрытий в зданиях стеновой конструктивной системы проектируются плоскими сплошного сечения. Они могут армироваться сварными сетками. Из условия минимальной стоимости и расхода арматуры рекомендуется шаг продольных и поперечных стержней в сварных сетках, а также диаметр стержней назначать согласно таблице приложения П8.

Схема армирования монолитной плиты, защемленной по трем сторонам и четвертой свободной, представлена на рис. 9.6. Для армирования используются сварные сетки. Пролетные сетки (с рабочей арматурой в двух направлениях) заводятся в монолитные стены на 20 мм. Ширина надопорных сеток определяется с учетом того, что верхняя сетка должна отстоять от стены на четверть пролета ($0,25 l_1$). В верхних сетках рабочими являются стержни перпендикулярного к стене направления. Стык арматурных сеток производится внахлестку с соблюдением длины перепуска l_1 .

В плитах, защемленных по трем сторонам, свободный край дополнительно армируется объемным каркасом из четырех стержней $\varnothing 10A400$ для восприятия усадочных и температурных воздействий [20].

Плоские монолитные плиты перекрытия с опорами на стены, межколонные балки или колонны (в том числе с капителями) могут армироваться отдельными стержнями, объединенными в сетки вязальной проволокой. Сетки располагаются у верхней и нижней граней плиты. При нерегулярных конструктивных системах с целью упрощения армирования рекомендуется устанавливать нижнюю арматуру одинаковой по всей площади армируемой конструкции в соответствии с максимальными значениями усилий в пролете плиты. Основную верхнюю арматуру принимают как нижнюю. По верху колонн, балок и стен устанавливается дополнительная верхняя арматура, которая в сумме с основной арматурой должна воспринимать опорные усилия в плите.

При армировании плиты основная нижняя и верхняя арматура в плите может устанавливаться по всей площади плиты в соответствии с минимальным процентом армирования. Дополнительная арматура устанавливается на участках, где действующие усилия превышают усилия, воспринимаемые основной арматурой.

Для регулярной конструктивной системы с опиранием плоской плиты перекрытия на колонны продольная арматура устанавливается по надколонным и межколонным полосам в двух взаимно перпендикулярных направлениях в соответствии с действующими в этих полосах усилиями [6].

На рис. 9.7 представлена схема армирования ребристой плиты над открытой террасой здания. На схеме обозначены каркасы и позиции стержней.

На рис. 9.8 приведена схема армирования монолитной плиты перекрытия (верхняя основная арматура плиты). На схеме армирования показаны:

- координатные оси здания, основные размеры между координатными осями;
- отметка уровня перекрытия ($-4,550$);
- контуры плиты;
- позиции арматурных стержней 1—62;
- обозначение разрезов (разрез 1—1);
- размеры, определяющие положение арматурных стержней, а также толщину защитного слоя бетона (толщина защитного слоя — 20 мм);
- фиксаторы для обеспечения проектного положения арматуры (для установки в проектное положение нижней сетки используются пластмассовые фиксаторы, верхней сетки — стальные фиксаторы по рис. 4.5);
- способы соединения арматурных стержней — внахлестку без сварки $l_1 = 650$ мм.

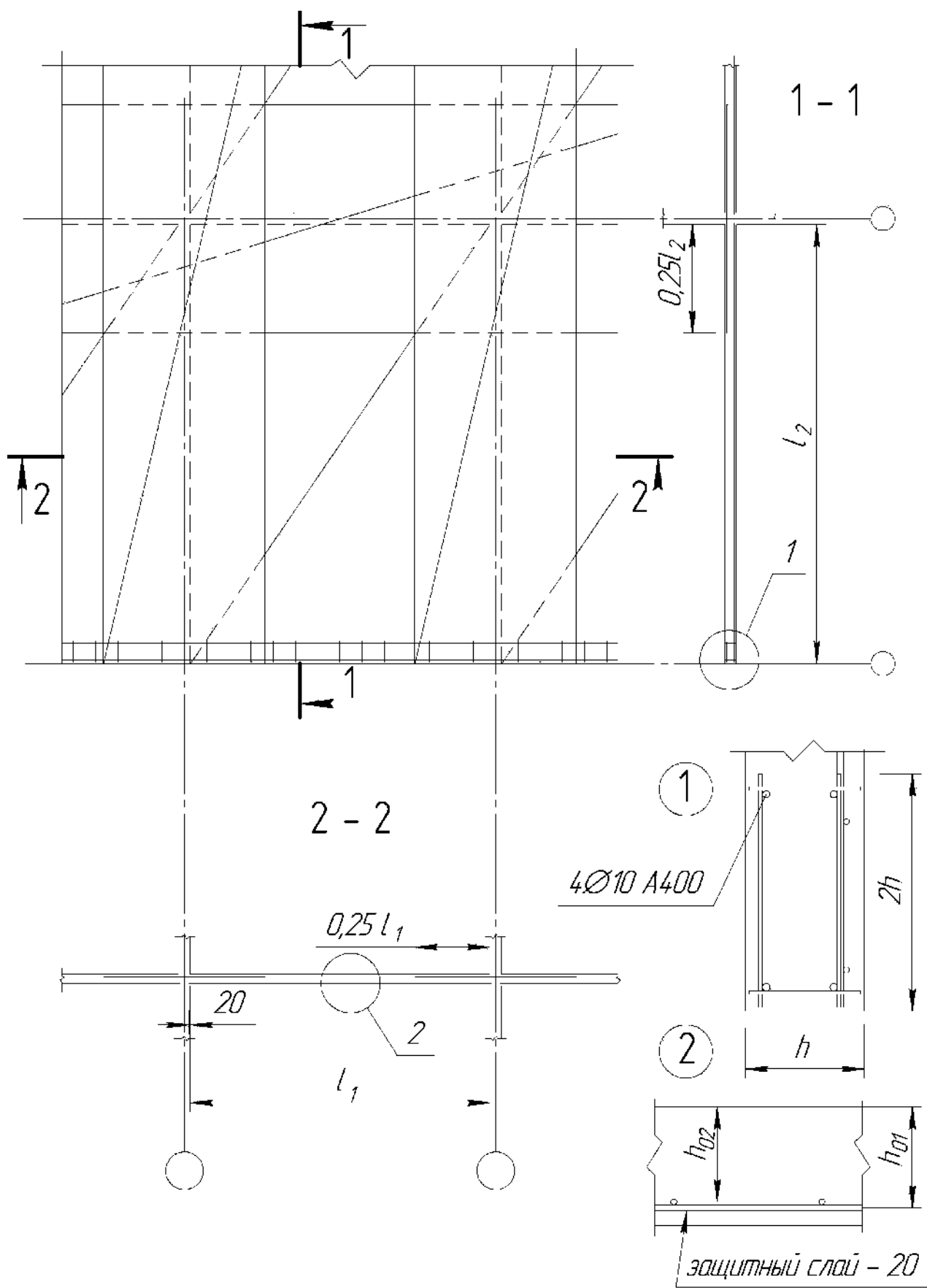


Рис. 9. 6. Схема армирования монолитной плиты в зданиях стеновой конструктивной системы

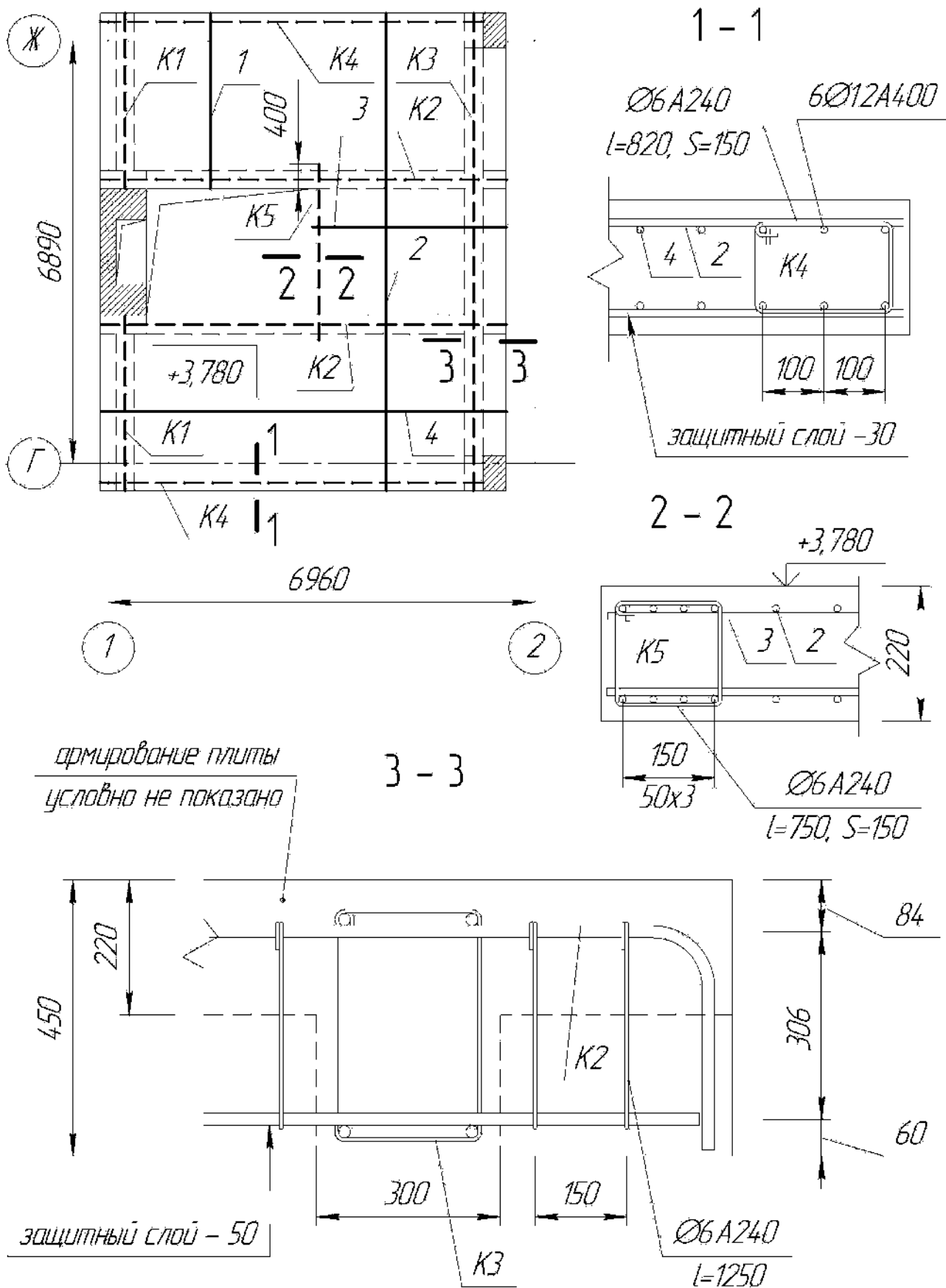


Рис. 9.7. Схема армирования монолитной балочной плиты перекрытия (позиции каркасов K1—K4 и позиции стержней 1—4)

На рис. 9.8 (разрез 1—1) показана анкеровка верхней рабочей арматуры плиты. Сопряжение рабочей арматуры плиты и колонны выполняется с использованием выпусков арматуры из стены.

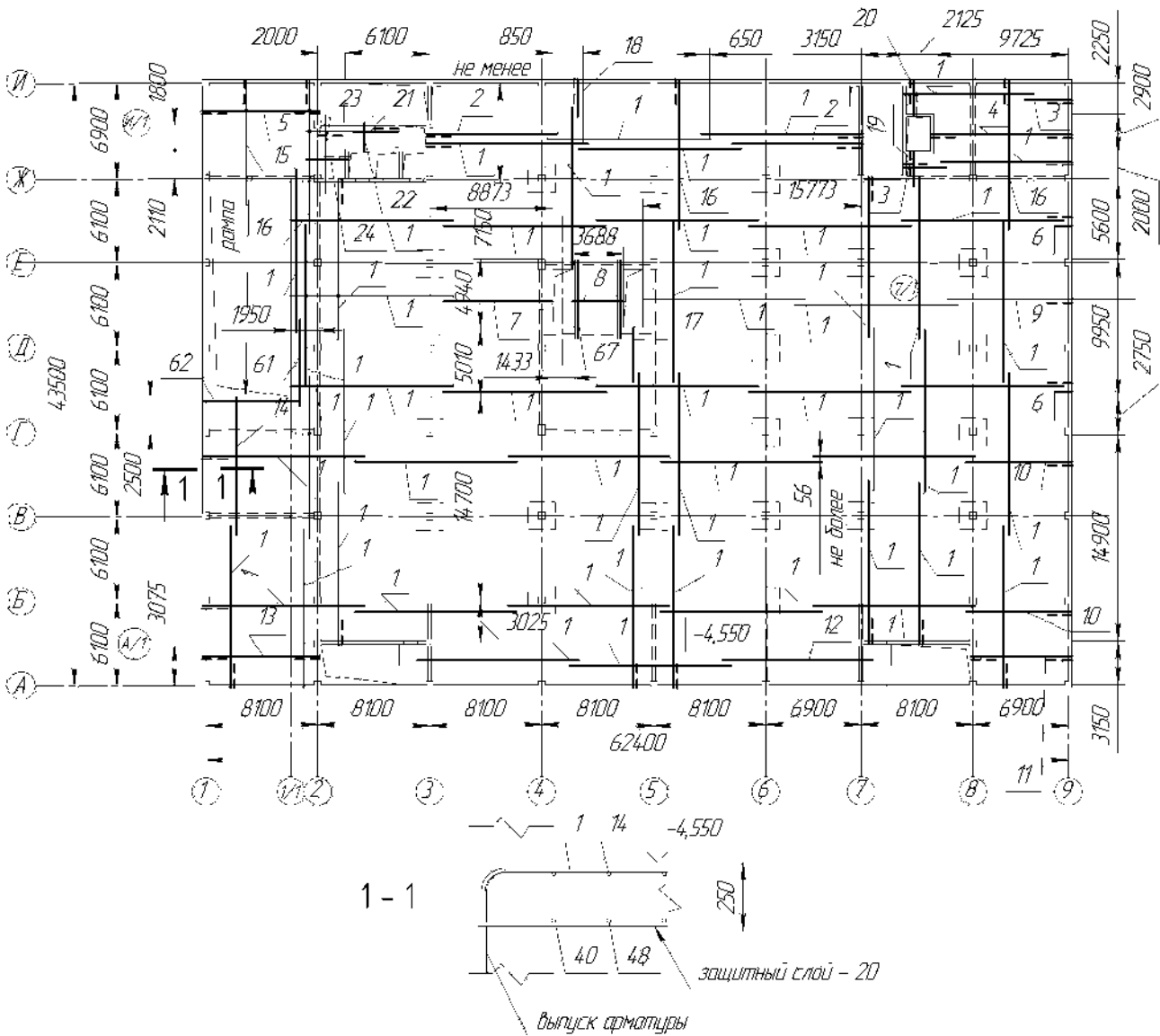


Рис. 9.8. Схема армирования монолитной плиты перекрытия (верхняя основная арматура плиты) в здании с колонной конструктивной системой (поз. 1—62 — арматурные стержни)

В состав монолитного перекрытия могут входить плиты, опертые по контуру на балки и стены, с рабочей арматурой в двух направлениях и балочные плиты в одном направлении.

При армировании балочной плиты монолитного перекрытия имеют место два способа армирования с использованием рулонных сеток (рис. 9.9).

Направление раскатки рулонных сеток при непрерывном армировании — вдоль пролета плит. При этом способе армирования в средней половине пролета сетки располагаются внизу, а над балками-опорами поднимаются вверх. Рабочая арматура в сетках — продольная.

Направление раскатки сеток при раздельном армировании — вдоль балок-опор, поэтому рабочая арматура в сетках — поперечная.

Перекрытия современных зданий, в том числе монолитные перекрытия, как правило, имеют отверстия разнообразного назначения и различных размеров. При проектировании перекрытий в соответствии с конструктивными требованиями [7; 10] отверстия в плитах перекрытия следует обрамлять. Исключение составляют отверстия размером до 300 мм, которые не требуют обрамления.

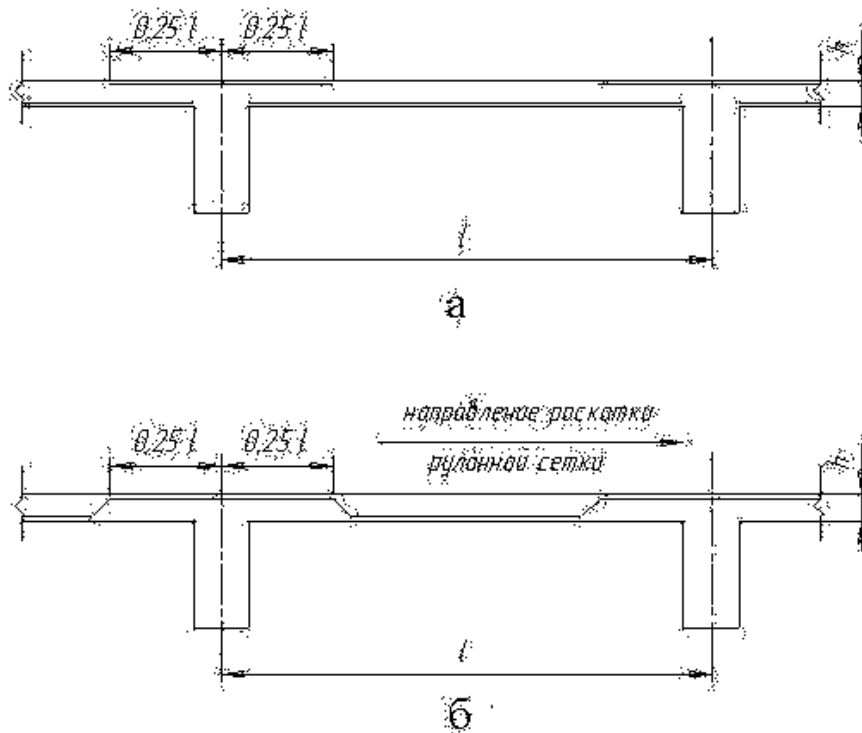


Рис. 9.9. Схема армирования балочной плиты монолитного перекрытия: *а* — раздельный способ армирования; *б* — непрерывный способ армирования

Общие конструктивные требования к обрамлению отверстий в плитах перекрытия здания следующие:

- по сторонам отверстия должны быть разложены стержни рабочей арматуры, которые вырезаны отверстием в сплошной плите (рис. 9.10);
- обрамляющие стержни укладываются с шагом $S = 50$ мм, минимальное количество стержней у противоположных граней отверстия — по два стержня;
- дополнительные стержни обрамления отверстий должны быть заведены за края отверстия на длину стыковочного перепуска арматуры, которая для растянутых стержней из арматуры классов А400, А500

может быть определена по формуле $l_l = \frac{0,12 \cdot R_s}{R_{bt}} d_s$ (R_s — расчетное сопротивление арматуры растяжению;

R_{bt} — расчетное сопротивление бетона растяжению; d_s — диаметр обрамляющих отверстие стержней. (Значения R_s и R_{bt} принимаются по табл. П5, П6 прил.);

- у края плиты по периметру отверстия должна быть установлена поперечная арматура, которая может быть выполнена либо из разрезанных по месту в пределах отверстия стержней, отогнутых в тело плиты, либо в виде специально установленной поперечной арматуры, в том числе П-образных хомутов;
- отверстия в плитах значительных размеров могут обрамляться балками-ребрами, размеры и армирование которых определяются на основании расчетов.

Отверстия размером до 300 мм специальными стержнями не обрамляются. Вязаная рабочая и распределительная арматура элемента вокруг таких отверстий сгущается — ставятся два стержня с промежутком 50 мм. При использовании сварных сеток отверстие в арматуре вырезают по месту.

Монолитные плиты перекрытия с капителями рекомендуется применять в многоэтажных зданиях с колонной конструктивной системой. По сравнению с балочным вариантом конструктивного решения перекрытий монолитные плиты с капителями имеют ряд преимуществ:

- удобство для прокладки коммуникаций;
- упрощение опалубки и армирования;
- архитектурная выразительность интерьеров.

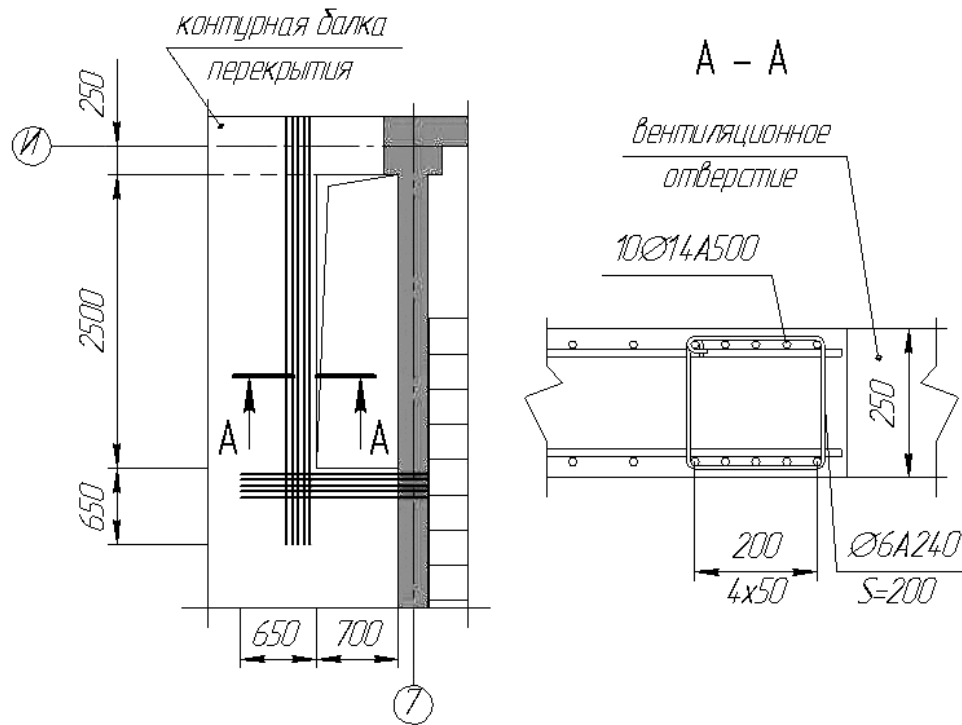


Рис. 9.10. Пример обрамления отверстий в монолитных плитах перекрытия здания

Наличие капителей создает благоприятные условия работы железобетона на продавливание в узле сопряжения плиты перекрытия и колонн, а также приводит к уменьшению моментов в плите за счет уменьшения расчетных пролетов.

Типы капителей показаны на рис. 9.11.

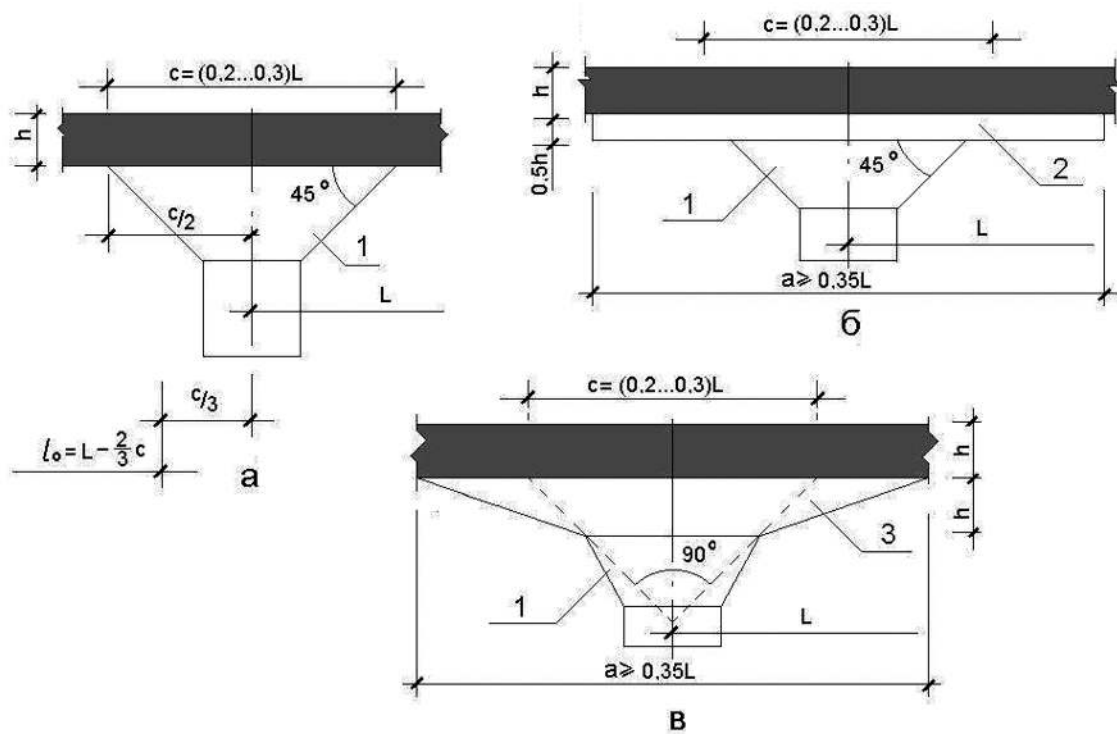


Рис. 9.11. Типы капителей: *a* — обыкновенная в виде усеченной четырехгранной пирамиды; *б*; *в* — усиленные надкапительной плитой (1 — капитель; 2 — надкапительная плита с вертикальными гранями; 3 — надкапительная плита с наклонными скосами)

Капители и надкапительные плиты армируются конструктивно. Армирование капители в виде усеченной четырехгранной пирамиды показано на рис. 9. 12. Арматурные стержни, устанавливаемые по боковым и угловым граням капителей, и горизонтальные стержни путем сварки или вязки объединяются в объемный каркас. Пространственное положение объемного каркаса капители должно согласовываться с положением вертикальных стержней колонн и сеток армирования перекрытия.

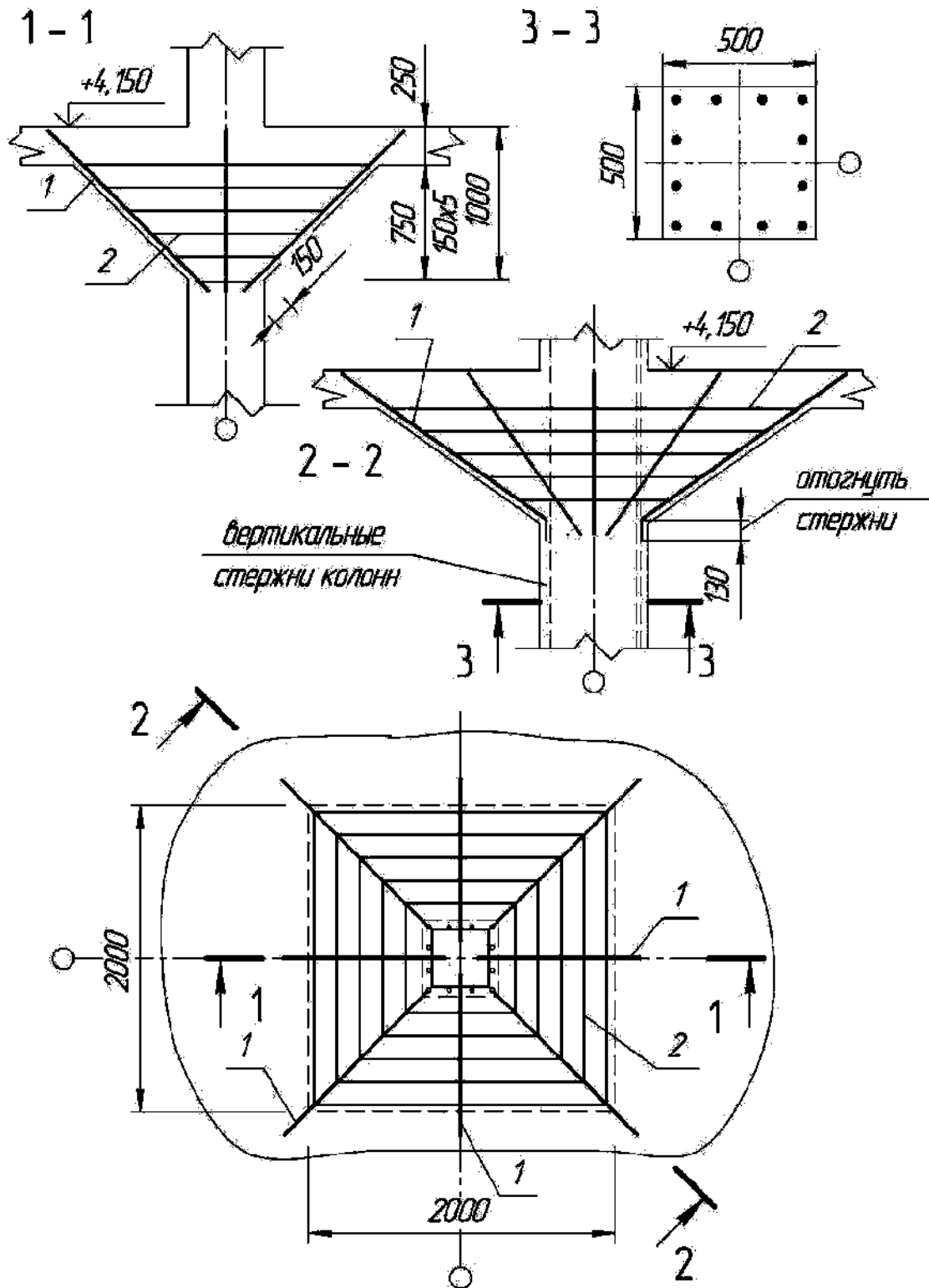


Рис. 9.12. Армирование капители (сетки армирования перекрытия условно не показаны): 1 — арматурные стержни $\varnothing 10A400$, устанавливаемые по боковым и угловым граням капители; 2 — горизонтальные хомуты $\varnothing 6A240$, устанавливаемые с шагом 150 мм

На рис. 9.13 показано армирование плоской монолитной плиты перекрытия у колонны в зоне продавливания.

По конструктивным требованиям [5] поперечная арматура в плитах в зоне продавливания устанавливается с шагом S не более $\frac{1}{3}h_0$ и не более 300 мм. Стержни, ближайшие к контуру колонны, располагаются на расстоянии $\frac{1}{3}h_0 - \frac{1}{2}h_0$ от этого контура на длине $1,5 h_0$. Стержни поперечной арматуры принимаются не менее $\varnothing 6A240$. Для закрепления поперечной арматуры предусматривается установка дополнительных стержней продольной арматуры.

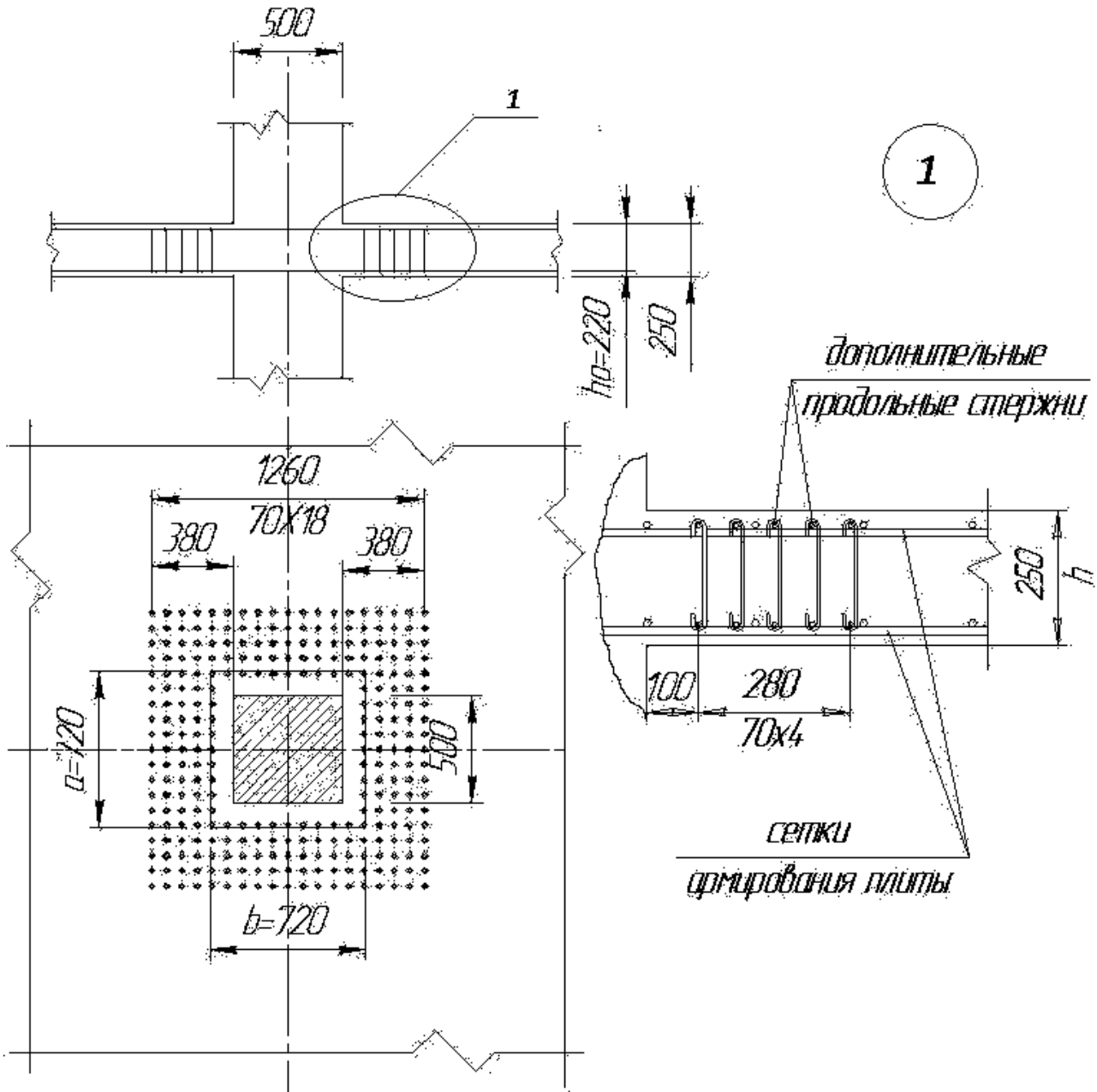


Рис. 9.13. Армирование плоской монолитной плиты перекрытия в зоне продавливания

На конечных участках плоских плит устанавливается поперечная арматура в виде П-образных или замкнутых хомутов, расположенных по краю плиты. Хомуты обеспечивают восприятие крутящих мо-

ментов у края плиты и анкеровку продольной арматуры на концевых участках плиты [6]. Кроме того, при конструктивном решении наружных стен здания в виде несущих многослойных стен, устанавливаемых на перекрытии, возникает необходимость в утеплении плоской монолитной плиты перекрытия по контуру здания с использованием термовкладышей. На рис. 9.14 показана схема армирования концевых участков с термовкладышами по контуру плоской плиты.

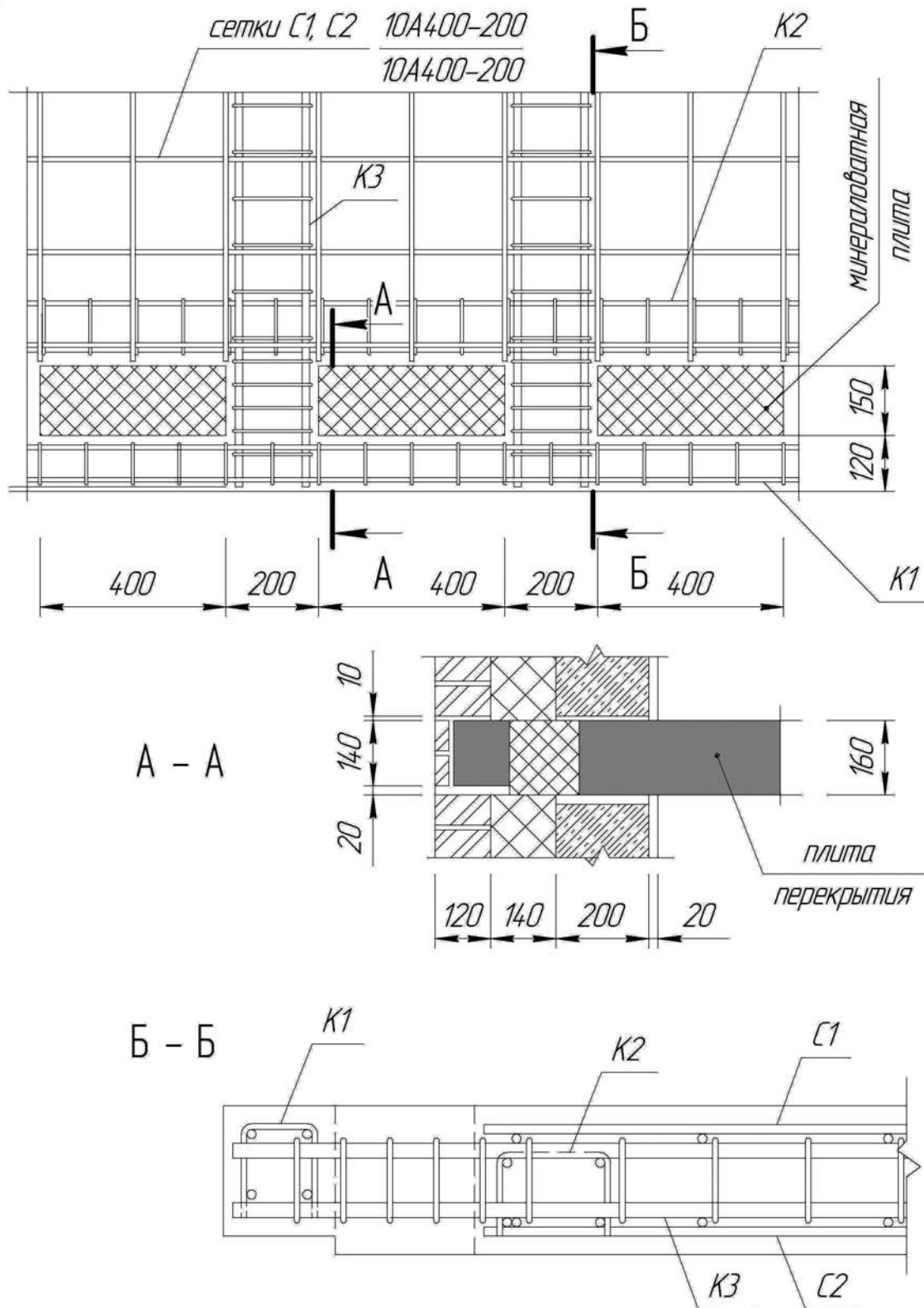


Рис. 9.14. Схема армирования концевых участков плоской плиты с термовкладышами

10. Конструктивные требования при армировании изгибаемых элементов. Армирование балок (в том числе с предварительным напряжением арматуры). Конструктивные требования. Примеры решений

Правила конструирования железобетонных балок (ребер) касаются следующих требований (рис. 10.1):

- по установке минимального количества плоских каркасов (1—3 штук), которые должны быть размещены в балке заданной ширины поперечного сечения (b);
- по установке дополнительного (промежуточного) продольного стержня (стержней) по высоте плоского каркаса при высоте балки $h > 700$ мм. Стержни устанавливаются так, чтобы расстояние между ними не превышало 400 мм;
- по установке поперечной арматуры. В балках высотой 150 мм и более должна предусматриваться поперечная арматура, т.е. должны устанавливаться каркасы.

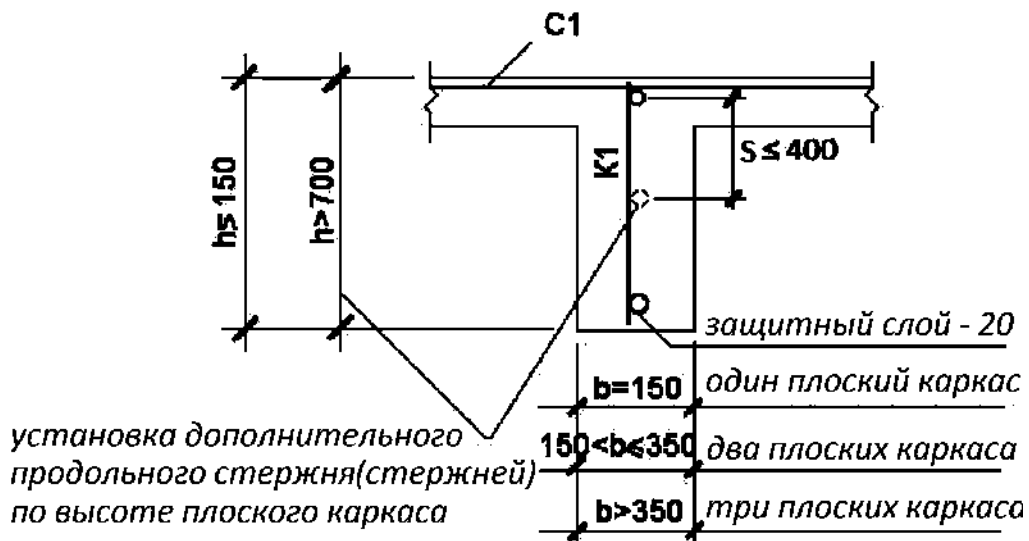


Рис. 10.1. Конструктивные требования по количеству каркасов в поперечном сечении балки и дополнительных продольных стержней в каркасах по высоте балки

Монолитное балочное перекрытие в зависимости от расположения балок может проектироваться в трех вариантах:

- 1-й вариант — монолитная плита опирается на систему главных и второстепенных балок (см. рис. 10.2);
- 2-й вариант — монолитная плита опирается на контурные балки (см. рис. 10.3);
- 3-й вариант — монолитная плита опирается на систему пересекающихся балок — кессонное перекрытие (см. рис. 9.4).

Расчетной схемой балок монолитного перекрытия (по 1-му и 2-му вариантам) является многопролетная статически неопределимая балка, но по первому варианту конструктивного решения для второстепенных балок принимается равномерно распределенная нагрузка, для главных балок в местах опирания второстепенных балок прикладывается сосредоточенная нагрузка. Нагрузка от квадратной в плане монолитной плиты на контурные балки прикладывается треугольная, от прямоугольной плиты — треугольная и трапециевидная.

Схема армирования контурных балок приведена на рис. 10.4. Балки армируются каркасами двух видов: пролетные — K1, надпорные — K2. В каркасах K1 рабочей является нижняя продольная арматура. В каркасах K2 рабочей является верхняя продольная. Нижняя конструктивная арматура каркаса K2 в пределах опоры может обрываться.

Шаг стержней поперечного армирования определяется расчетом, но при назначении шага стержней поперечной арматуры S_w (см. рис. 10.4) руководствуются следующими конструктивными требованиями:

- если по расчету поперечная сила не может быть воспринята только бетоном $Q > Q_b$, то $S_w \leq 0,5h_0$ (не более 300 мм);
- если по расчету поперечная сила может быть воспринята только бетоном $Q \leq Q_b$, то $S_w \leq 0,75h_0$ (не более 500 мм).

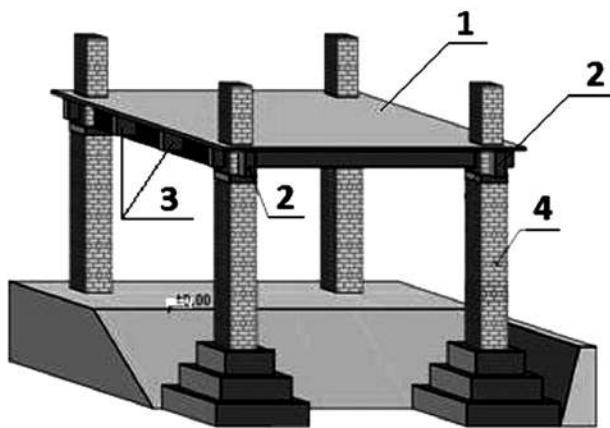


Рис. 10.2. Общий вид монолитного балочного перекрытия (1-й вариант монолитного балочного перекрытия): 1 — плита; 2 — главная балка; 3 — второстепенная балка; 4 — кирпичный столб

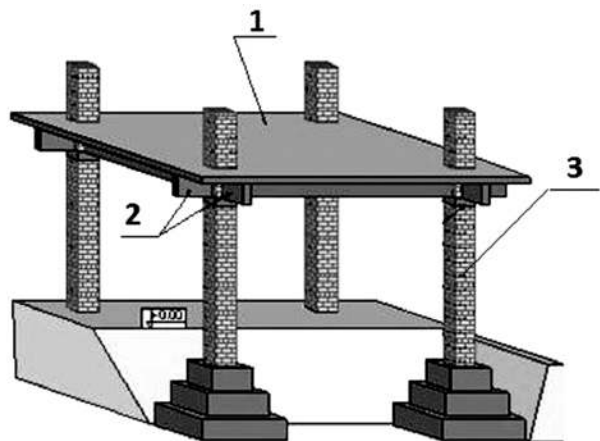


Рис. 10.3. Общий вид монолитного балочного перекрытия (2-й вариант монолитного балочного перекрытия): 1 — плита; 2 — контурные балки; 3 — кирпичный столб

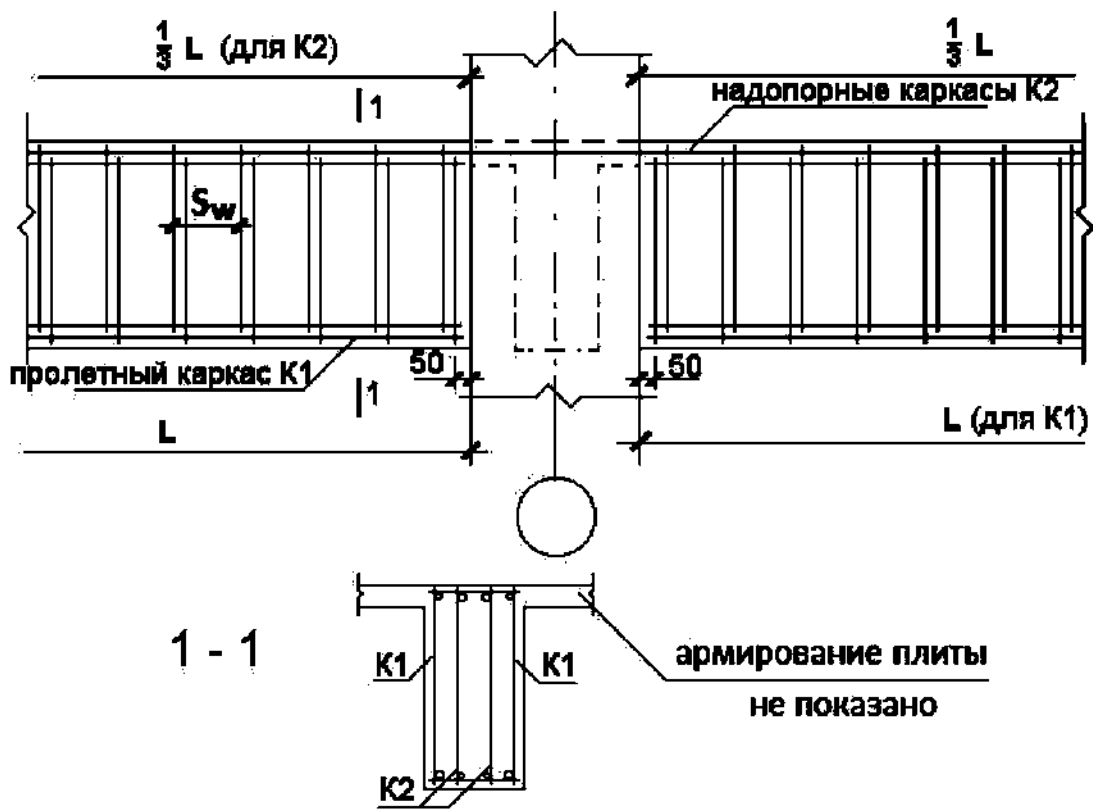


Рис. 10.4. Схема армирования контурных балок

На рис. 10.5 приведена схема армирования второстепенной балки монолитного перекрытия из главных и второстепенных балок. Второстепенная балка армируется пролетными каркасами K1, K3 и надпорными полукаркасами K2, K4, продольная арматура которых заводится за грань опоры в смежные пролеты на $\frac{1}{3} l_0$ (l_0 , средний = 6,25 м). Для объединения нижней продольной арматуры (d_s) пролетных каркасов K1 и K3 предусматривается стыковая стержень (ОС), диаметр которого $d = 10$ мм, $d \geq 0,5 \cdot d_s$. Стержень ОС заводится в каждый из смежных пролетов на $15d$.

Главные балки перекрытия армируются по типу контурных балок. Отличие в армировании контурных и главных балок заключается в необходимости усиления установки (по расчету) дополнительных хомутов в арматурных каркасах главных балок в местах пропуска второстепенных балок.

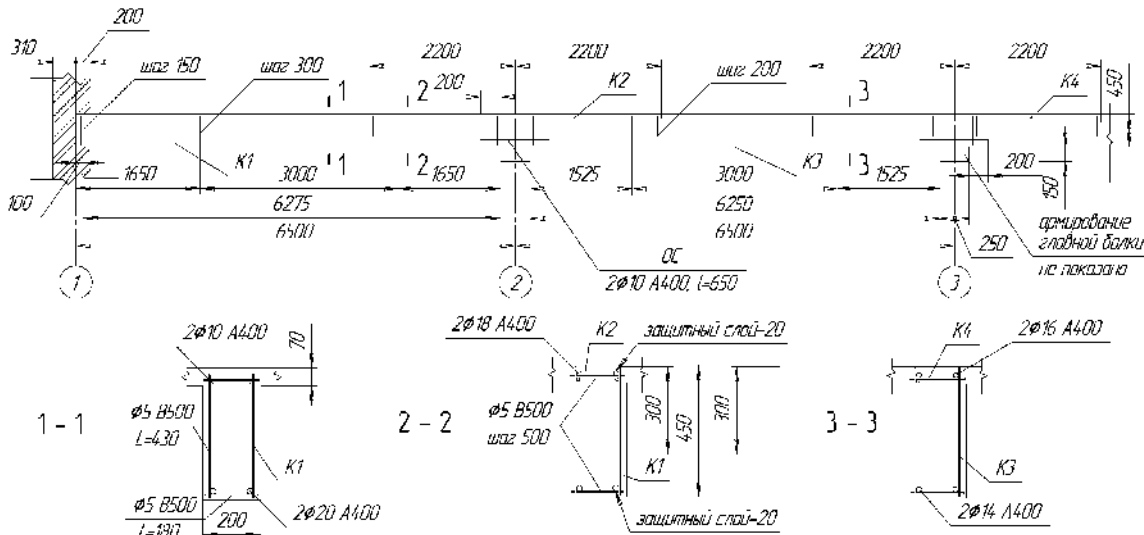


Рис. 10.5. Схема армирования второстепенной балки монолитного перекрытия

Максимальные значения пролетных и опорных изгибающих моментов в балках кессонного перекрытия можно определить по базовым моментам, определяемым по нагрузке и расчетным пролетам перекрытия, и справочным коэффициентам. Значения коэффициентов приводятся в [27] для различных

случаев опирания плит и отношения $\frac{l_2}{l_1}$ (l_2 и l_1 — расчетные длины, соответственно, длинной и корот-

кой сторон плиты). При компьютерном расчете монолитного кессонного перекрытия плита моделируется пластинчатыми элементами, а балки — стержневыми.

Схема армирования монолитного кессонного перекрытия, шарнирно опертого на кирпичные стены, приведена на рис. 10.6.

При разработке армирования пересекающихся балок каркасами K2 и K4 расположение стержней в каркасах должно быть таким, чтобы обеспечить взаимное пересечение продольных стержней каркасов. При этом необходимо учесть, что верхние сетки армирования плит кессонного перекрытия C4 должны укладываться по верху каркаса K2, как это показано на детали армирования (см. рис. 10.6.) Пролетные (нижние) сетки C1, C2, C3 укладываются между балками.

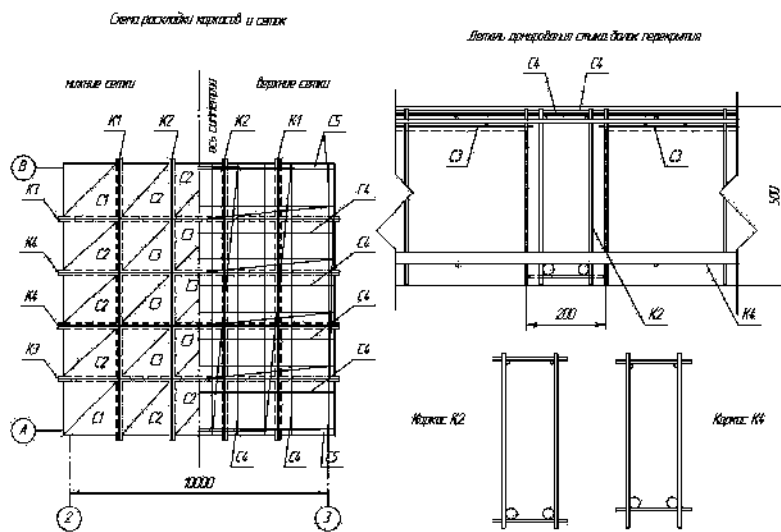


Рис. 10.6. Схема армирования монолитного кессонного перекрытия

На рис. 10.7 показан узел сопряжения колонны и балки монолитного перекрытия. Рассматривается случай, когда расстояние до наружных арматурных стержней колонны меньше l_{an} . При армировании такого узла сопряжения должны выполняться следующие рекомендации [7; 10]:

- отгиб анкеруемого стержня на угол 90° осуществляется по дуге круга радиусом в свету не менее $R = 2,5 \cdot d_s$ ($d_s < 20$ мм), $R = 4 \cdot d_s$ ($d_s \geq 20$ мм) и не менее $R = 10 \cdot d_s \cdot (1 - l_1/l_{an})$;
- на отогнутом участке устанавливаются дополнительные хомуты против отгибания стержней.

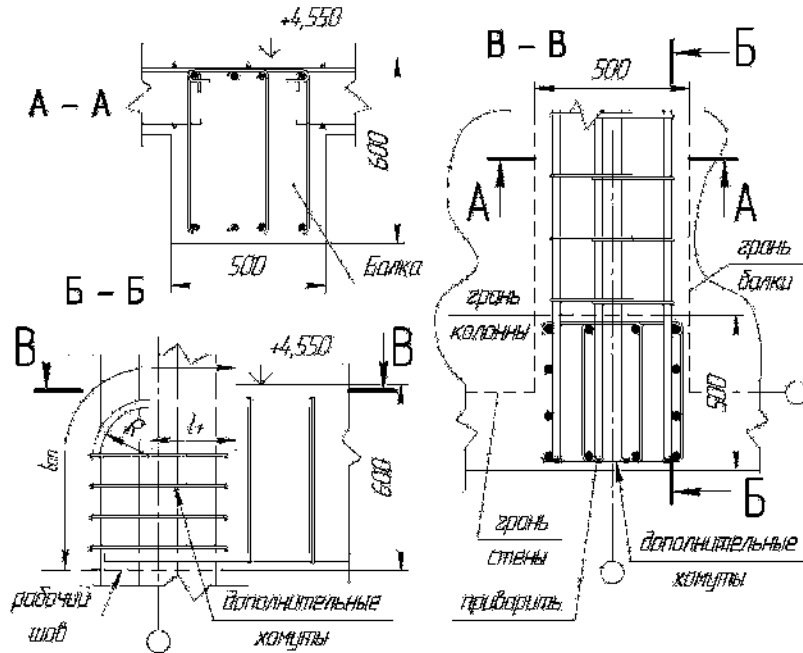


Рис. 10.7. Анкеровка арматуры путем отгиба в узле сопряжения балки перекрытия и колонны (на разрезах Б—Б, В—В арматура плиты условно не показана; стык арматуры колонны выполняется с использованием муфт)

Уменьшение длины анкеровки может быть достигнуто специальными мерами, например, приваркой круглой или квадратной стальной шайбы на концах верхних анкеруемых стержней балки (рис. 10. 8). В этом случае длина заделки стержней определяется расчетами на смятие и выкалывание. Длина заделки стержня принимается также не менее $10 \cdot d_s = 10 \cdot 25 = 250$ мм.

Диаметр шайбы назначается не менее $D = 3 \cdot d_s = 3 \cdot 25 = 75$ мм. Толщина шайбы принимается не менее $t = 1/5 \cdot D = 15$ мм.

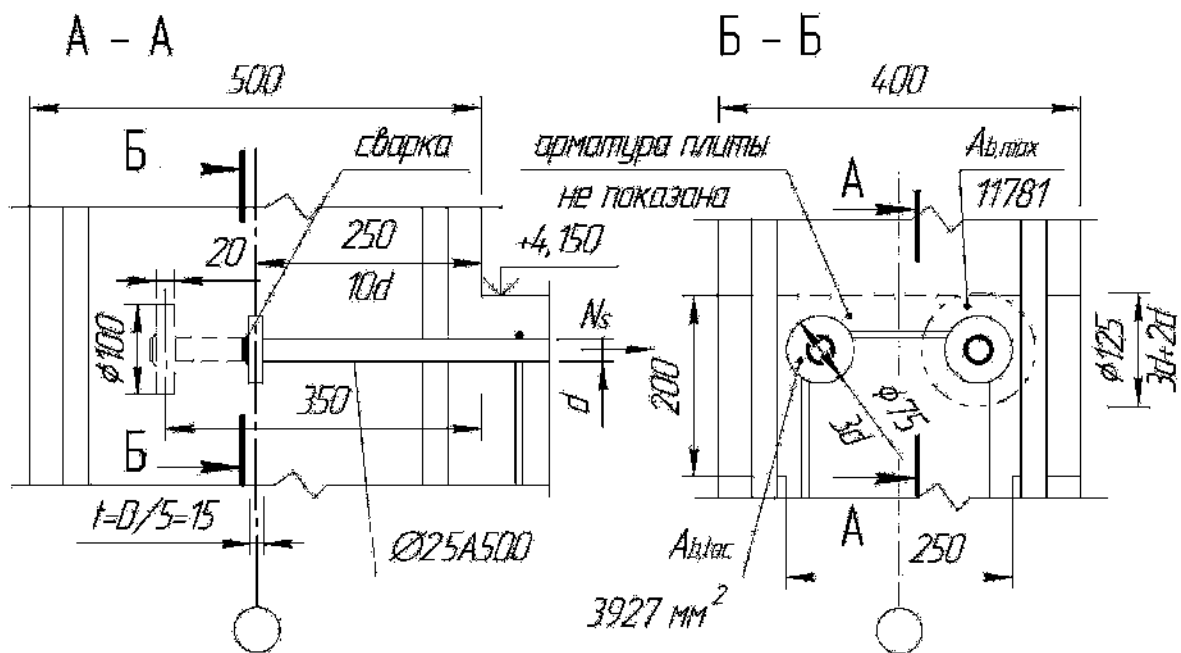


Рис. 10.8. Анкеровка арматуры путем устройства на концах стержней специальных анкеров (шайб) в узле сопряжения балки перекрытия и колонны

В качестве примера армирования сборных железобетонных балок без предварительного напряжения арматуры на рис. 10.9 рассмотрено армирование прогона марки ПРГ28. 1. 3-4А400. Такие прогоны опираются на несущие стены (столбы) кирпичных зданий. В свою очередь прогоны служат опорами многопустотных плит перекрытия.

При выполнении армирования применены следующие арматурные изделия:

- плоские сварные каркасы К1. Основная рабочая арматура каркасов — нижняя продольная и поперечная. Плоские каркасы объединены в пространственный каркас с помощью отдельных стержней (ОС1);
- закладные детали М1. Каждая закладная деталь включает стальную пластину (-100×8 $l=120$), два анкера (стержни стержни $\varnothing 8$ А400 $l=260$). Кроме того для фиксации стальные пластины закладных деталей привариваются к верхним продольным стержням каркасов К1 (крайние поперечные стержни каркаса должны быть подрезаны). Закладные детали предназначены для организации крепления прогонов со стенами;
- монтажные (строповочные) петли П1. Петли крепятся к нижней продольной арматуре каркасов К1.

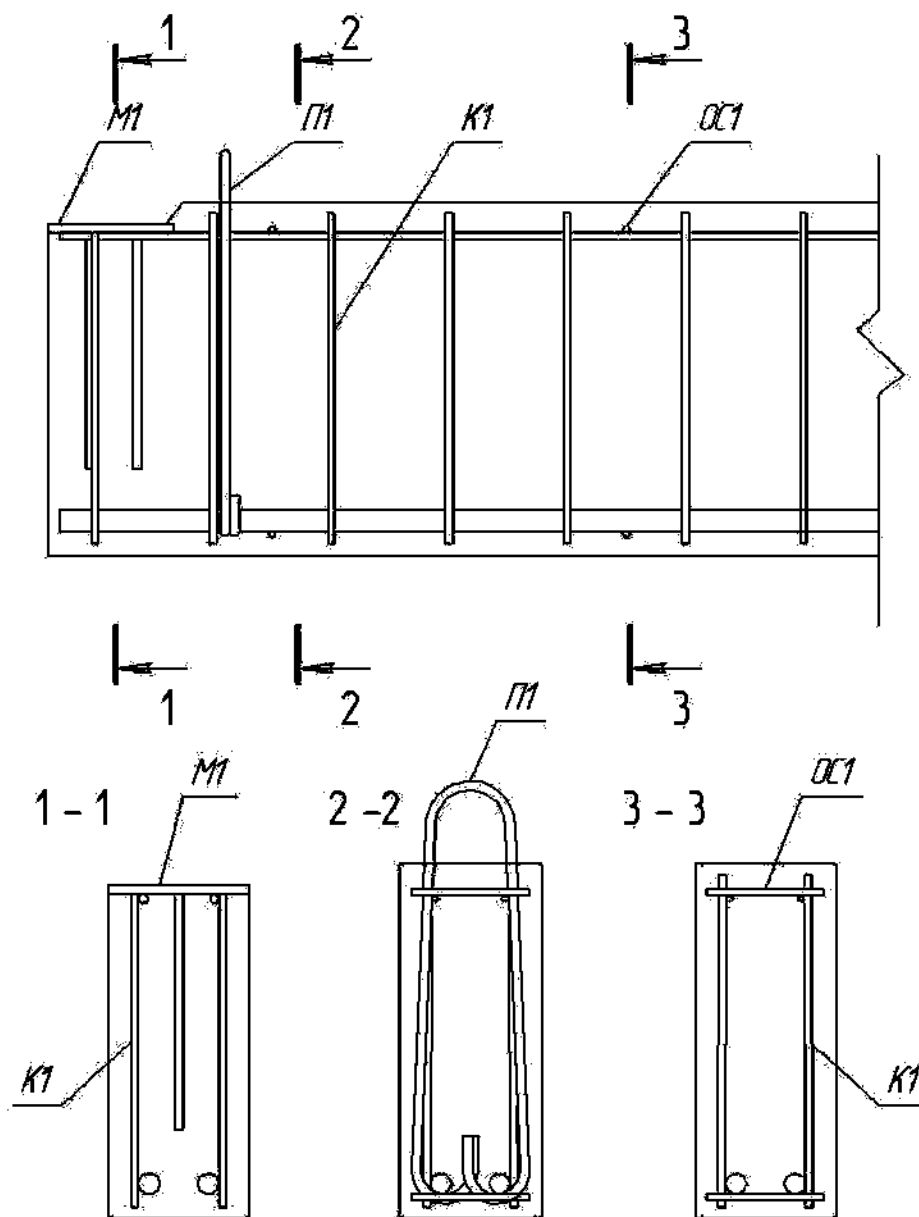


Рис. 10.9. Схема армирования железобетонного прогона марки ПРГ28. 1. 3-4А400

На рис. 10.10 представлен общий вид и схема армирования сборного железобетонного ригеля РПД4.51—96. Сборный железобетонный ригель входит в состав каркаса многоэтажного здания. С помощью закладных деталей М1, М2 ригель сопрягается с колоннами каркаса (полужесткий стык).

При выполнении армирования применены следующие арматурные изделия:

- плоские сварные каркасы К1. Основная рабочая арматура каркасов — нижняя продольная и поперечная. Из четырех стержней нижней рабочей арматуры в пролете ригеля два обрываются у опоры. Шаг поперечных стержней в пролете составляет 300 мм, у опор — 200 мм. Плоские каркасы К1 объединены в пространственный каркас с помощью отдельных стержней (ОС1);
- полки ригеля армируются двумя сетками С1 и С2, которые также входят в состав объемного каркаса ригеля;
- для монтажа ригеля предусмотрены строповочные отверстия $\varnothing 50$ мм (закладная деталь М3).

На рис. 10.11 представлены виды стропильных балок, а на рис. 10.12, 10.14, 10.15 приведены схемы армирования балок.

Армирование балок различного вида имеет свои отличия.

При рассмотрении примеров армирования можно отметить особенности конструирования балок, связанные:

- с формой поперечного сечения армируемой балки (прямоугольное, тавровое, двутавровое);
- с применением в балке напрягаемой или ненапрягаемой арматуры;
- с размером отверстий в балках.

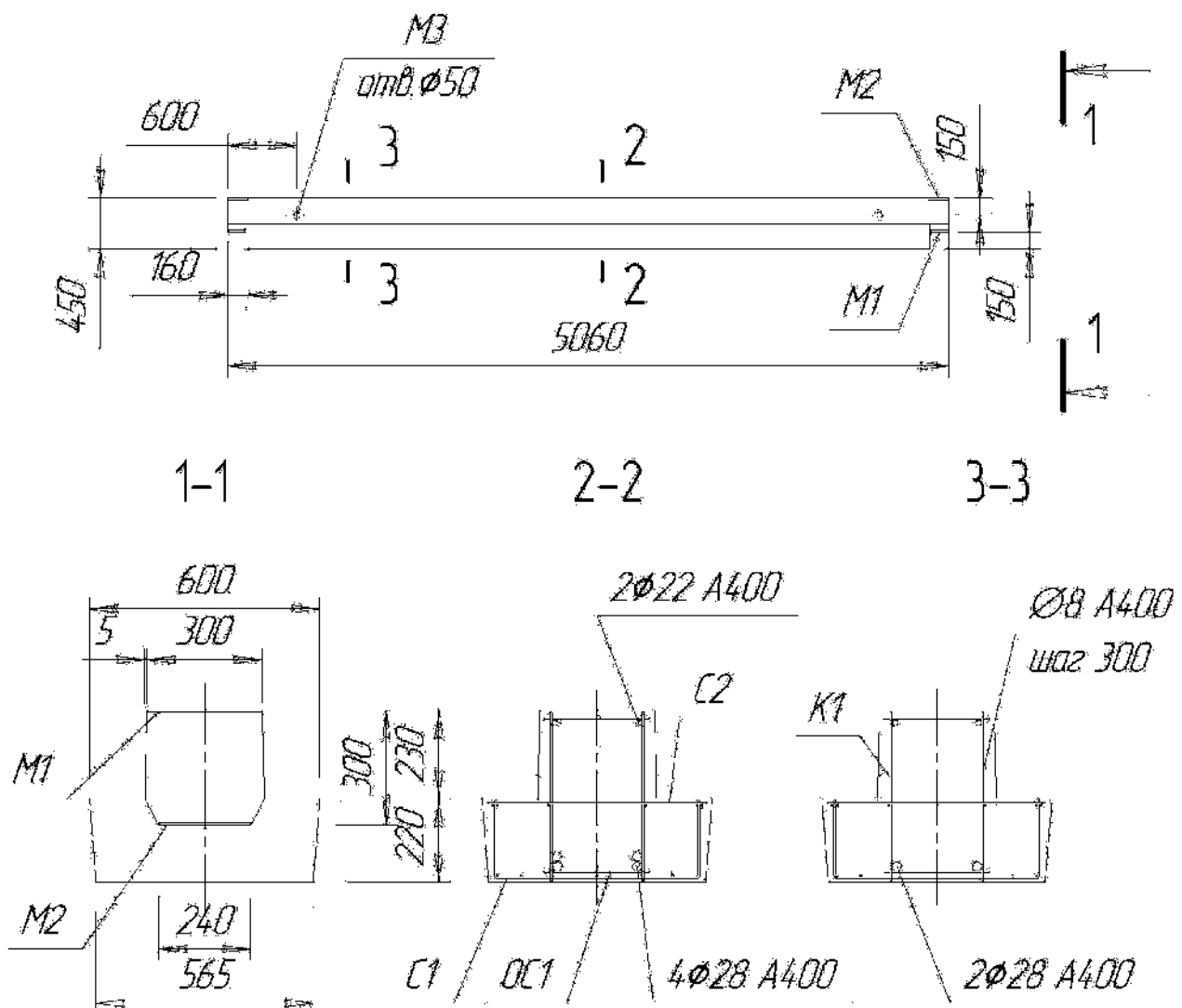


Рис. 10.10. Общий вид и схема армирования сборного железобетонного ригеля РПД4. 51-96

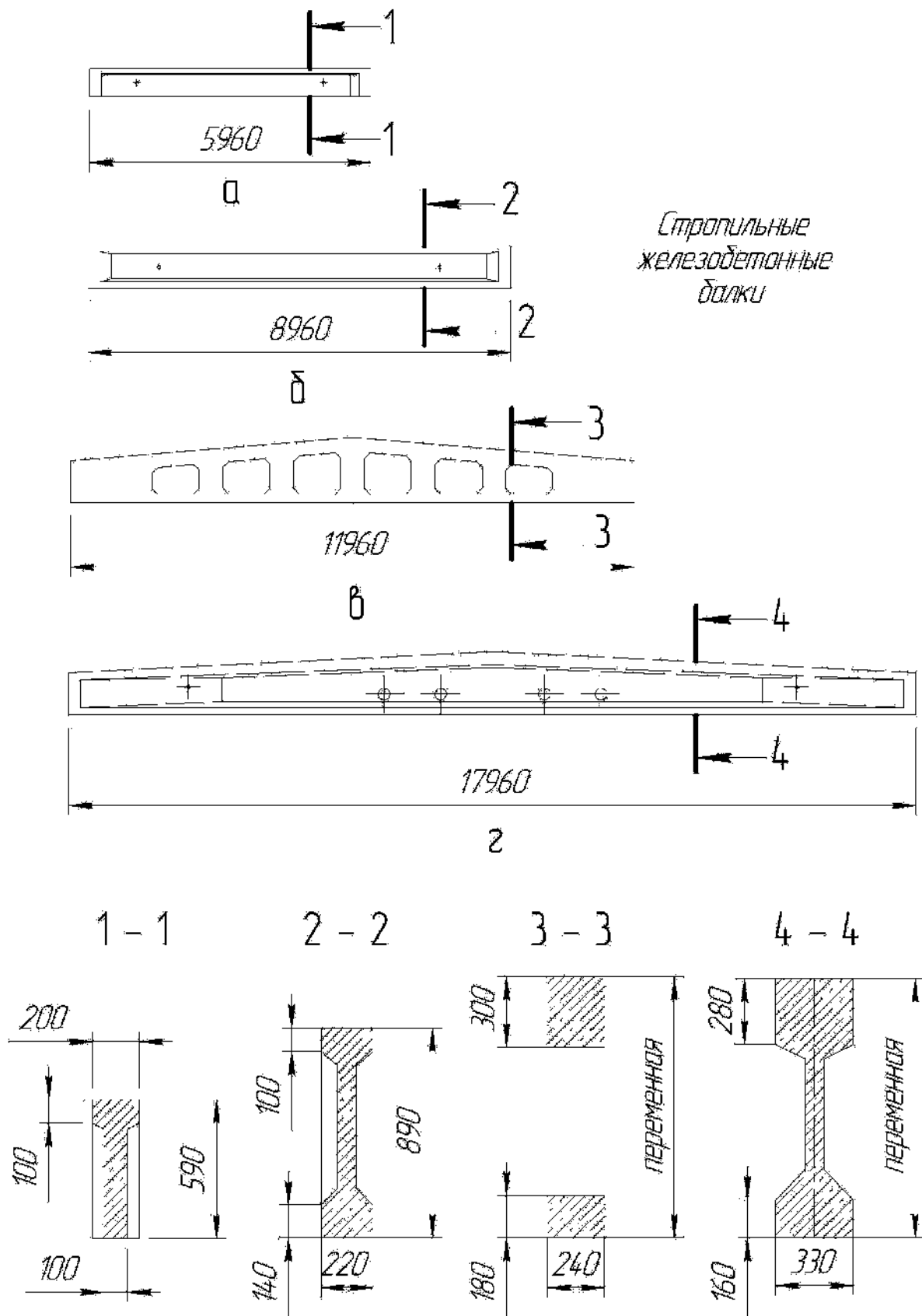


Рис. 10.11. Виды стропильных железобетонных балок; а, б — БСП6, БСП9 — балки стропильные с параллельными поясами (с тавровым и двутавровым поперечными сечениями); в — БСД12-1, БСД18-4 — балки стропильные двухскатные (решетчатая и с двутавровым поперечным сечением)

Стропильные железобетонные балки предназначены для свободного опирания на опоры (колонны, стены). Высота поперечного сечения балок h составляет $\frac{1}{10} \dots \frac{1}{13} L$ (L — пролет балок). Для сборных

железобетонных конструкций, в том числе стропильных балок, вполне оправдано уменьшение расхода бетона и, соответственно, веса конструкций за счет выполнения балок с тавровым и двутавровым поперечными сечениями или прямоугольного сечения с отверстиями (решетчатые балки). В любом случае опорные поперечные сечения балок конструируются как прямоугольные.

Как показано на 10.12 балка БСП6 (с ненапрягаемой арматурой) армируется каркасами трех марок К1, К2, К3. Основная рабочая арматура (продольная по низу балки и поперечная) входит в состав каркаса К1. Каркас К2 предназначен для армирования полки таврового сечения балки. Каркасы К3 обеспечивают сопряжение прямоугольных опорных частей балки с тавровой в середине балки.

Особенностью армирования опорного узла балки БСП6 является:

- приварка нижнего стержня продольной рабочей арматуры через короткие отрезки (коротыши) арматурного стержня к опорным закладным деталям М4;
- обрыв верхнего стержня продольной рабочей арматуры;
- использование анкерных стержней закладных деталей М4 для армирования опорного участка балки.

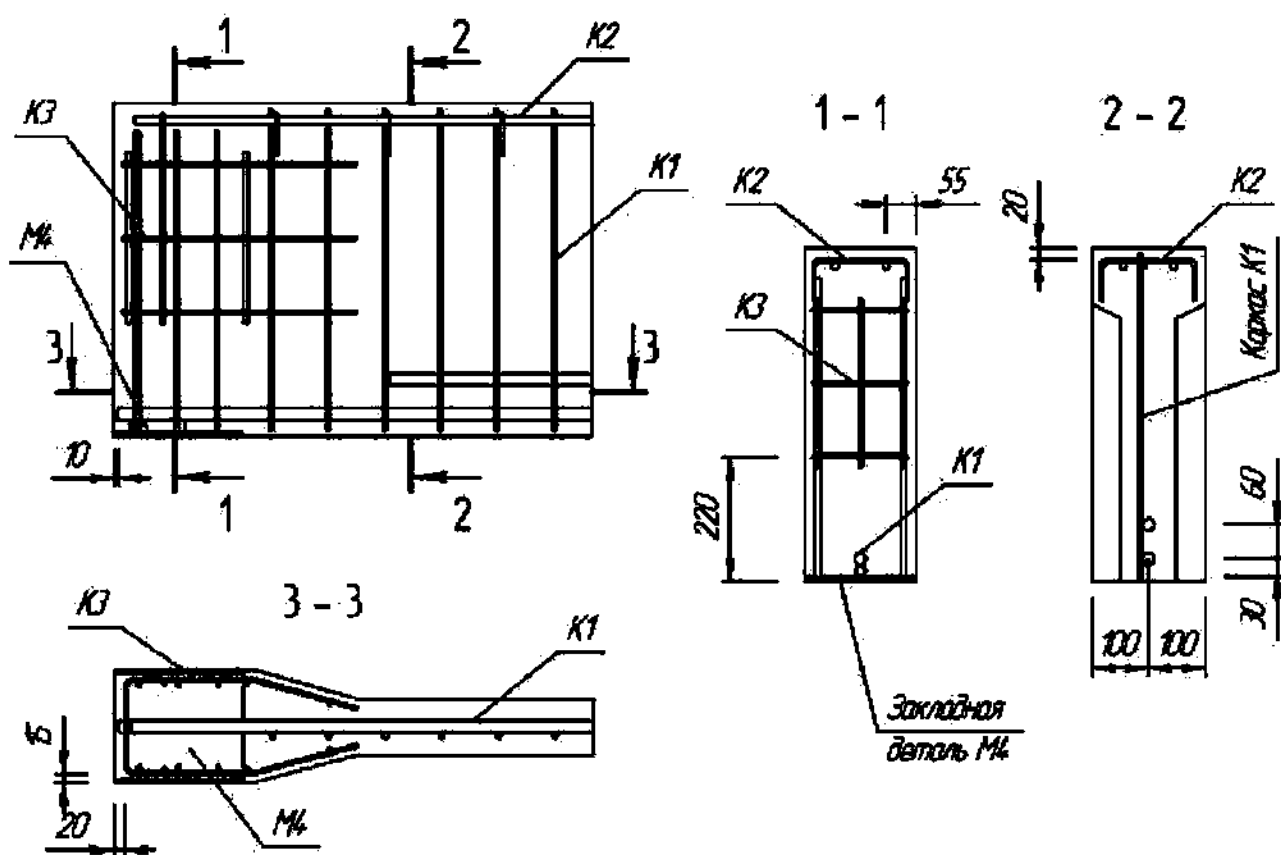


Рис. 10.12. Армирование стропильной балки БСП6

Следует отметить, что напряженное состояние элементов решетчатой балки отличается от напряженного состояния, которое характерно для работы балок других видов под нагрузкой.

Расчетная схема балок с тавровым и двутавровым поперечным сечением — однопролетная статически определимая балка, нагруженная сосредоточенными силами. Нагрузка на балки от веса покрытия и снега передается через ребра плит покрытия. При наличии пяти и более сосредоточенных сил они заменяются приведенной равномерно распределенной нагрузкой.

При расчете стропильных балок с параллельными поясами расчетное сечение принимается в середине пролета, при расчете двухскатных стропильных балок оно отстоит от опоры на расстоянии $0,37 l_0$ (при уклоне верхнего пояса 1:12).

Расчетная схема решетчатых балок — статически неопределимая безраскосная ферма с жесткими узлами и вставками на опорных участках (см. рис. 10.13).

При проведении статического расчета с использованием компьютерных программ пояса и стойки моделируются как стержневой элемент, вставки на опорных участках — как пластинчатый.

Верхний пояс и стойки — внецентренно сжаты, нижний пояс — внецентренно растянут.

Армирование решетчатой балки БСД18-1 показано на рис. 10.14.

Верхний пояс балки армируется двумя каркасами К1, соединяемыми в коньке стыковочными стержнями (ОС3). Нижний пояс балки армируется напрягаемыми стержнями (НС), обрешеченными каркасом (К3). Стойки балки армируются каркасами, на опорных участках устанавливаются каркасы К1, сетки С1 и сеточки С2. Отверстия обрешечивают стержни каркасов стоек и дополнительные стержни (ОС1, ОС2, ОС3).

Стропильная железобетонная балка БСД18-4 армируется также продольным каркасом К1, однако в этом каркасе рабочая арматура только поперечная. Продольная напрягаемая арматура прокладывается отдельно.

Особенностью армирования преднапряженной балки БСД18-4 является:

- необходимость конструировать каркас К1 составным ($L = 18$ м) и наличие промежуточных горизонтальных стержней (при $h > 700—800$ мм);
- необходимость в установке у торцов балок с напрягаемой арматурой — сеточек (С5).

Армирование балки БСД18-4 показано на рис. 10.15.

Выбор типа балок зависит от объемно-планировочного решения здания, конструктивного решения кровли, технических показателей.

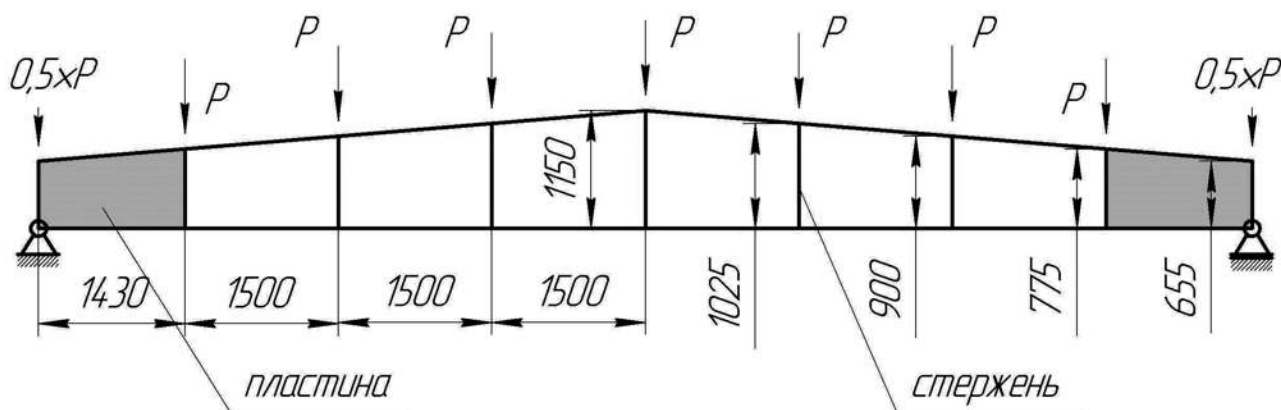


Рис. 10.13. Расчетная схема решетчатой балки

Технические характеристики некоторых стропильных железобетонных балок $L = 6$ м, $L = 9$ м приведены в таблице. Технические характеристики включают в себя нагрузку на балку, ее собственный вес, класс применяемого бетона, а также расход материалов (бетона, стали) на изготовление балки. Для стропильных балок в данной таблице приводится условная эквивалентная равномерно распределенная нагрузка, которая складывается из снеговой нагрузки, собственного веса покрытия и нагрузки от подвесного подъемно-транспортного оборудования.

Характеристики стропильных балок

Марка	Технические характеристики стропильных балок				
	Нагрузка, кг/м ²	Вес, т	Класс бетона	Расход материалов	
				Бетон, м ³	Сталь, кг
БСП6-А400	500	1,2	В20	0,45	65,2
БСП6-А600	500	1,2	В20	0,45	47,3
БСП6-А800	750	1,2	В30	0,45	62,5
БСП9-А400	500	2,8	В25	1,1	146,2
БСП9-А800	500	2,8	В25	1,1	93,7
БСП9-А400	750	2,8	В30	1,1	200,1

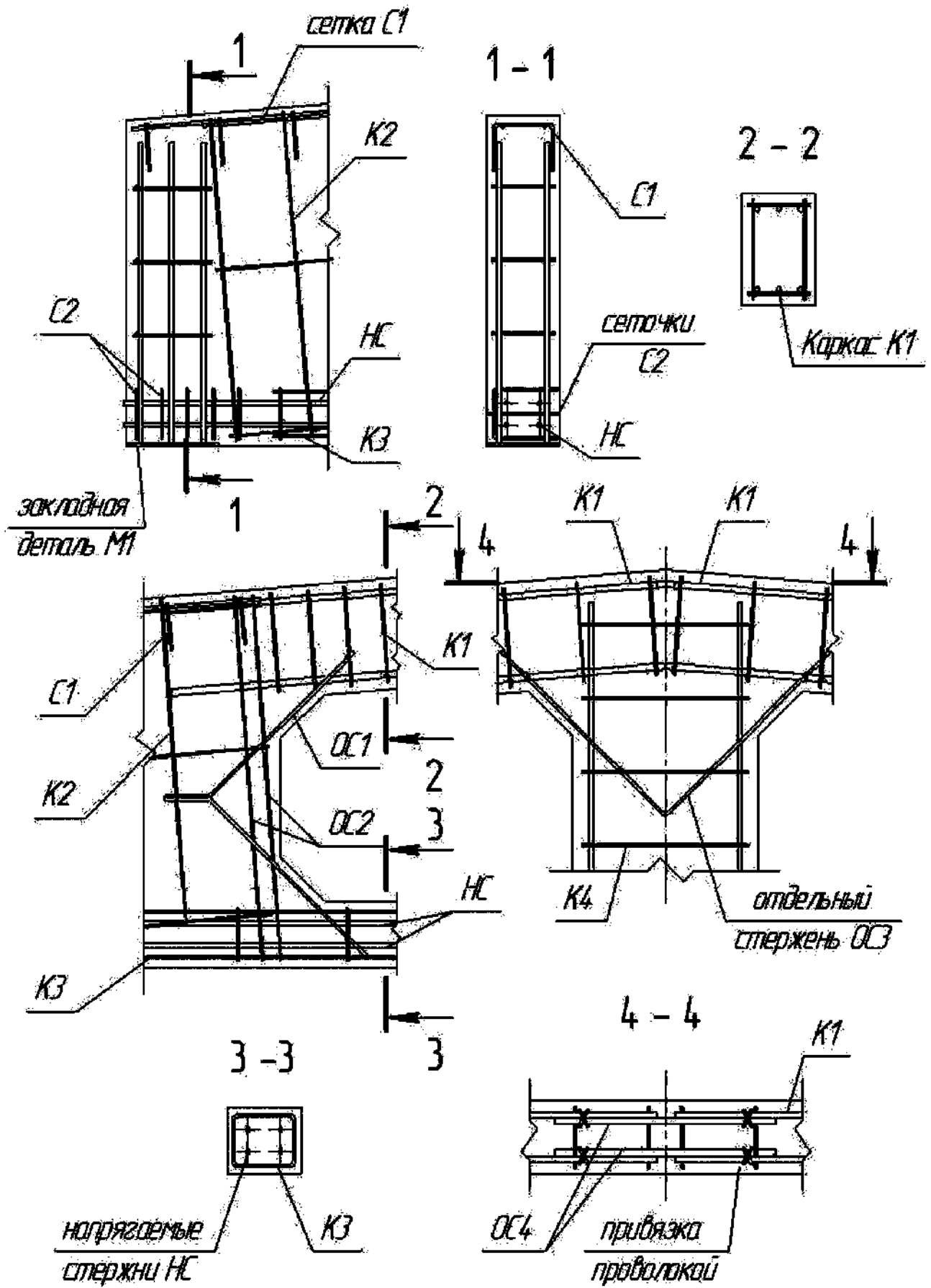


Рис. 10.14. Армирование стропильной балки БСД18-1

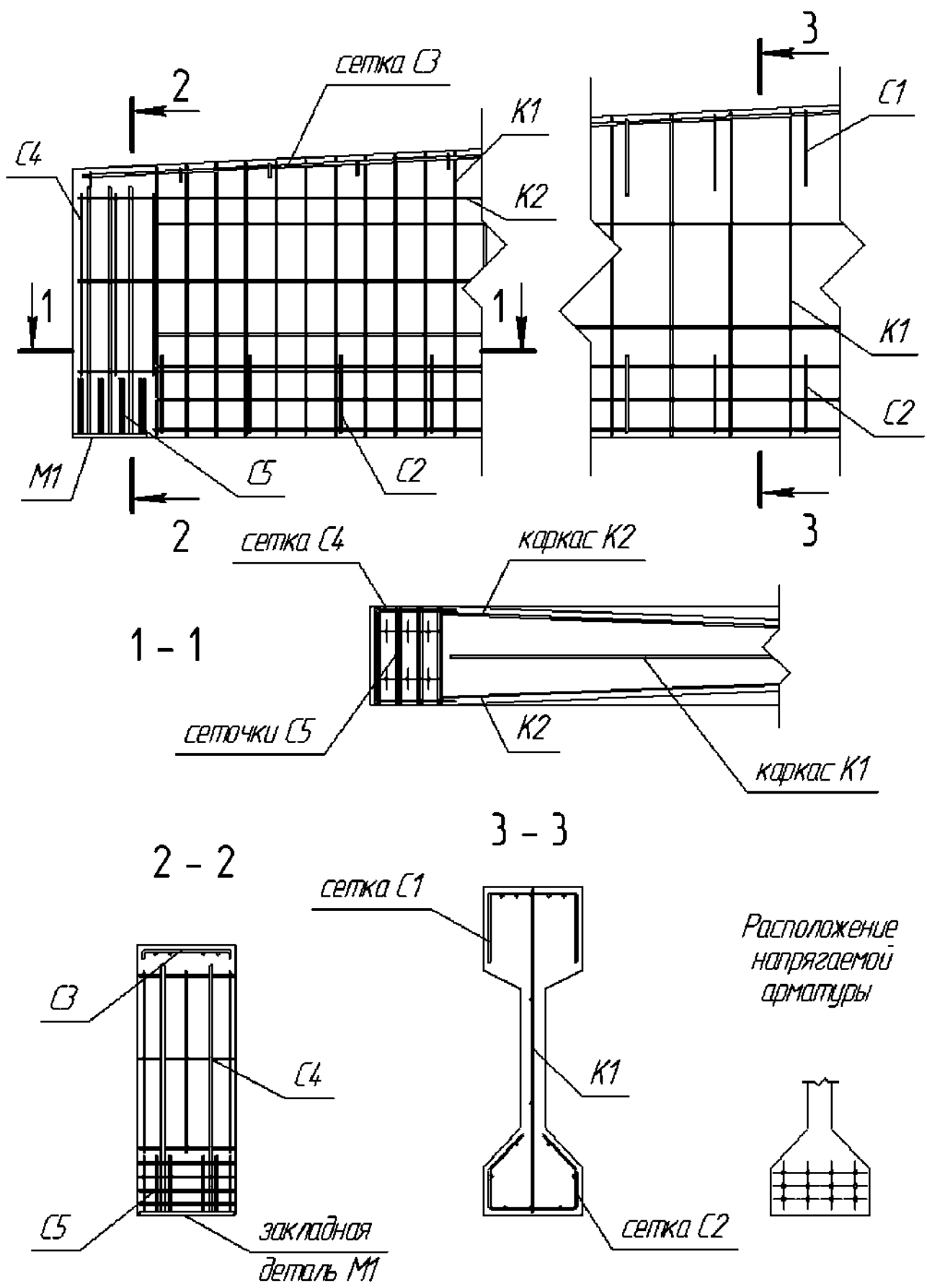


Рис. 10.15. Армирование стропильной балки БСД18-4

11. Армирование стропильных ферм. Пример армирования стропильной фермы с параллельными поясами

На рис. 11.1 приведены виды стропильных железобетонных ферм, а также показана маркировка ферм. Основными видами стропильных ферм являются: сегментные фермы и фермы с параллельными поясами.

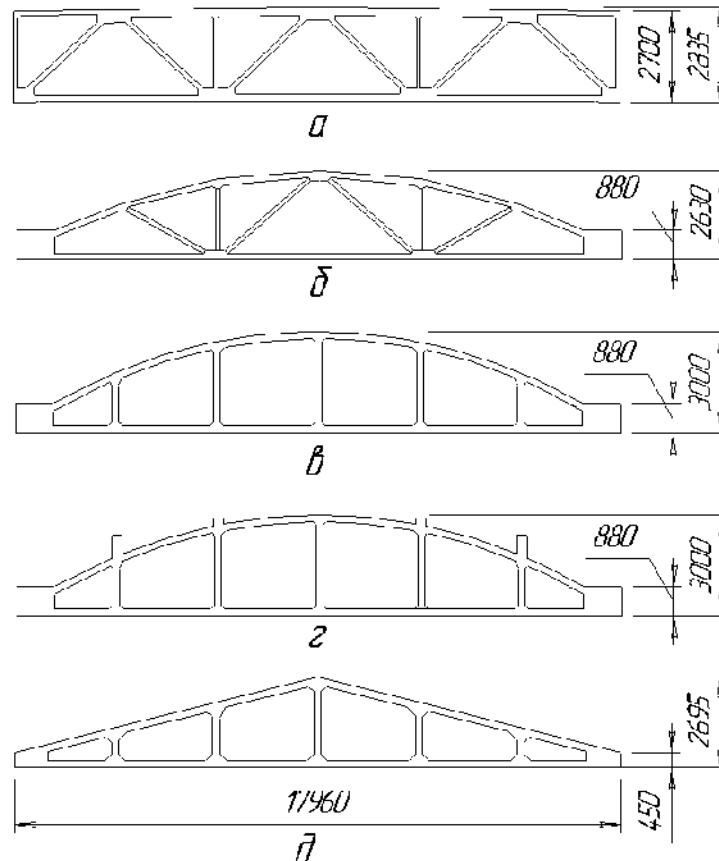


Рис. 11.1. Виды стропильных железобетонных ферм: *а* — ФСП18 — ферма стропильная с параллельными поясами; *б* — ФС18 — ферма сегментная для покрытия со скатной кровлей; *в* — ФБС18 — ферма безраскосная сегментная (покрытие со скатной кровлей); *г* — ФБМ18 — ферма безраскосная малоуклонная; *д* — ФТ18 — ферма треугольная

Составными элементами фермы (рис. 11.2) являются пояса (верхний и нижний) и решетка. Решетка в свою очередь включает стойки и раскосы или может состоять только из стоек (безраскосные фермы). Раскосы подразделяются на восходящие и нисходящие (считая от опоры фермы). В местах сопряжения элементов фермы предусмотрены вуты.

При выполнении расчета статического расчета ферма (рис. 11.3, *а, б*) рассматривается как плоская стержневая система — ферма, стержни которой шарнирно закреплены в узлах. Стержни такой фермы — центрально сжаты или центрально растянуты.

Расчетная схема безраскосной фермы (рис. 11.3, *в, г, д*) другая. Она рассматривается как плоская стержневая система — рама, стержни которой жестко закреплены в узлах. Стержни такой рамы — внецентренно сжаты или внецентренно растянуты.

На рис. 11.3 показан общий вид стропильной фермы с параллельными поясами ФСП18. Для сопряжения стропильной фермы и опор-колонн предусмотрены закладные М1, для организации армирования фермы напрягаемыми стержнями — закладная М2, для крепления ребристых плит покрытия к ферме — закладные М3, М4, для крепления стеновых панелей наружных стен — закладные М5

Армирование фермы ФСП18 представлено на разрезах 1—1 — 8—8 (рис. 11.3), а также на узлах армирования (рис. 11.4, 11.5).

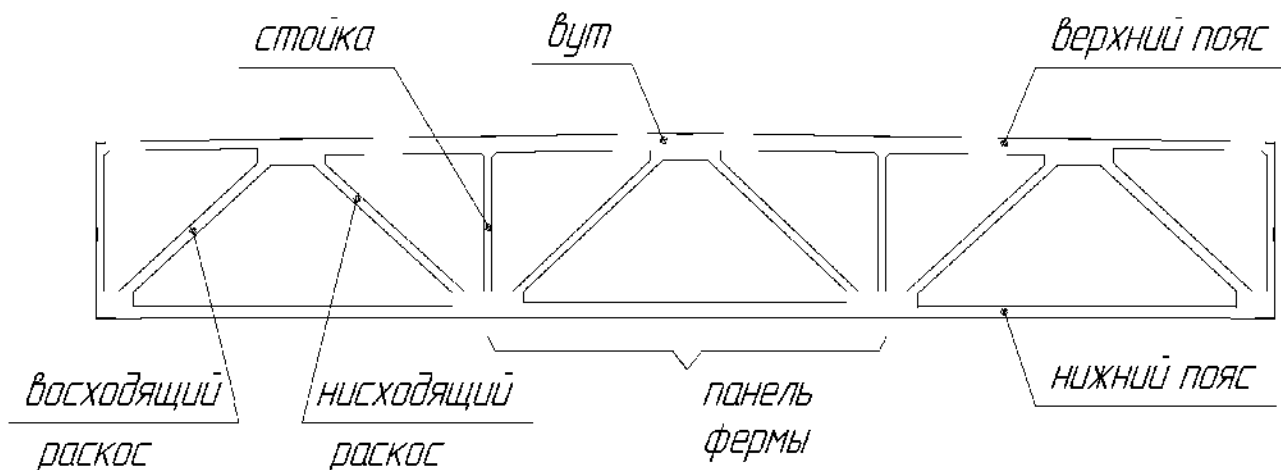


Рис. 11.2. Составные элементы стропильной фермы с параллельными поясами ФСП18

Растянутыми элементами фермы ФСП18 являются: нижний пояс фермы и нисходящие раскосы. Эти элементы фермы армируются напрягаемыми арматурными стержнями НС. Причем напрягаемые арматурные стержни НС1, НС2, расположенные в средней панели нижнего пояса, в крайних панелях разводятся:

- арматурные стержни НС1 остаются в нижнем поясе фермы;
- арматурные стержни НС2 с использованием закладных деталей М2 (см. рис. 11.3; 11.5) заводятся в растянутые нисходящие раскосы фермы.

Такое армирование нижнего пояса и нисходящих раскосов фермы соответствует распределению усилий в этих элементах фермы — растягивающее усилие нижнего пояса в средней панели фермы приблизительно равно сумме растягивающих усилий нижнего пояса в крайней панели и нисходящего раскоса.

Как показано на рис. 11.3, напрягаемая арматура (арматурные стержни НС1, НС2) равномерно распределена по растянутому сечению и обрамлена каркасами К6, К7, К8.

В качестве напрягаемой арматуры ферм, обычно, используются арматурные канаты классов К1400, К1500. В сжатых элементах фермы, а также растянутых элементах без предварительного напряжения арматуры устанавливаются объемные арматурные каркасы К1—К5 из стержневой арматуры классов А400, А500 (продольная арматура) и проволочной арматурной стали класса В500 (поперечная арматура).

Назначение поперечной арматуры в каркасах сжатых элементов фермы — предотвращение выпучивания продольных сжатых стержней каркаса. В растянутых элементах фермы поперечная арматура формирует объемный каркас (шаг поперечных стержней принимается не более удвоенной ширины меньшей стороны сечения элемента).

Непрерывность продольной рабочей арматуры верхнего сжатого пояса фермы обеспечивается перепуском арматуры на длину l_r . При этом один из стыкуемых каркасов должен иметь выпуски продольной арматуры, а другой — сгущение поперечной арматуры на длине l_r . Поперечная арматура в каркасах устанавливается с шагом $S_w = 15d_s$ (d_s — диаметр продольной арматуры), на длине перепуска арматуры — $10d_s$.

Следует отметить, что торцы стержней напрягаемой арматуры не должны выступать за торцевые поверхности фермы более чем на 10 мм и должны быть защищены слоем цементно-песчаного раствора или битумным лаком.

Для защиты рабочей и конструктивной арматуры железобетонных конструкций, в том числе ферм, толщина защитного слоя бетона назначается в зависимости от условий эксплуатации и соответствует величинам, приведенным в таблице.

Кроме того, толщина защитного слоя:

- принимается не менее диаметра арматурных стержней;
- уменьшается для сборных железобетонных конструкций на 5 мм;
- уменьшается на 5 мм для конструктивной арматуры по сравнению с требуемой для рабочей арматуры.

Эксплуатация фермы

Условия эксплуатации фермы	Толщина защитного слоя бетона, мм
В закрытых помещениях при нормальной или пониженной влажности	20
В закрытых помещениях при повышенной влажности (при отсутствии дополнительных защитных мероприятий)	25
На открытом воздухе (при отсутствии дополнительных защитных мероприятий)	30

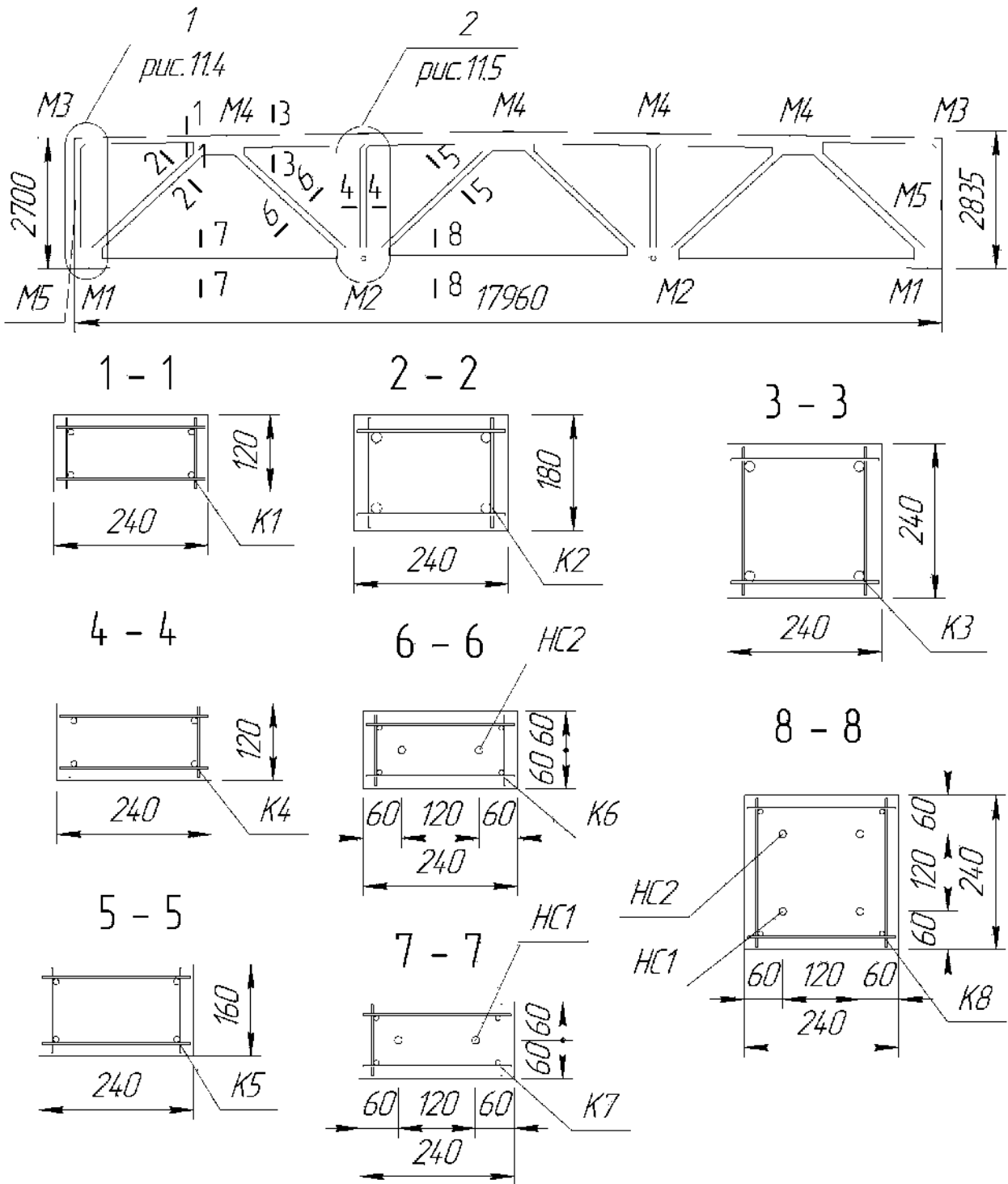


Рис. 11.3. Схема армирования стропильной фермы с параллельными поясами ФСП18

На рис. 11.4 приведена схема армирования опорного узла фермы. Размеры вута опорного узла фермы должны быть достаточными для анкеровки продольной рабочей арматуры каркасов К1 и К2, а также анкеров закладной детали М1.

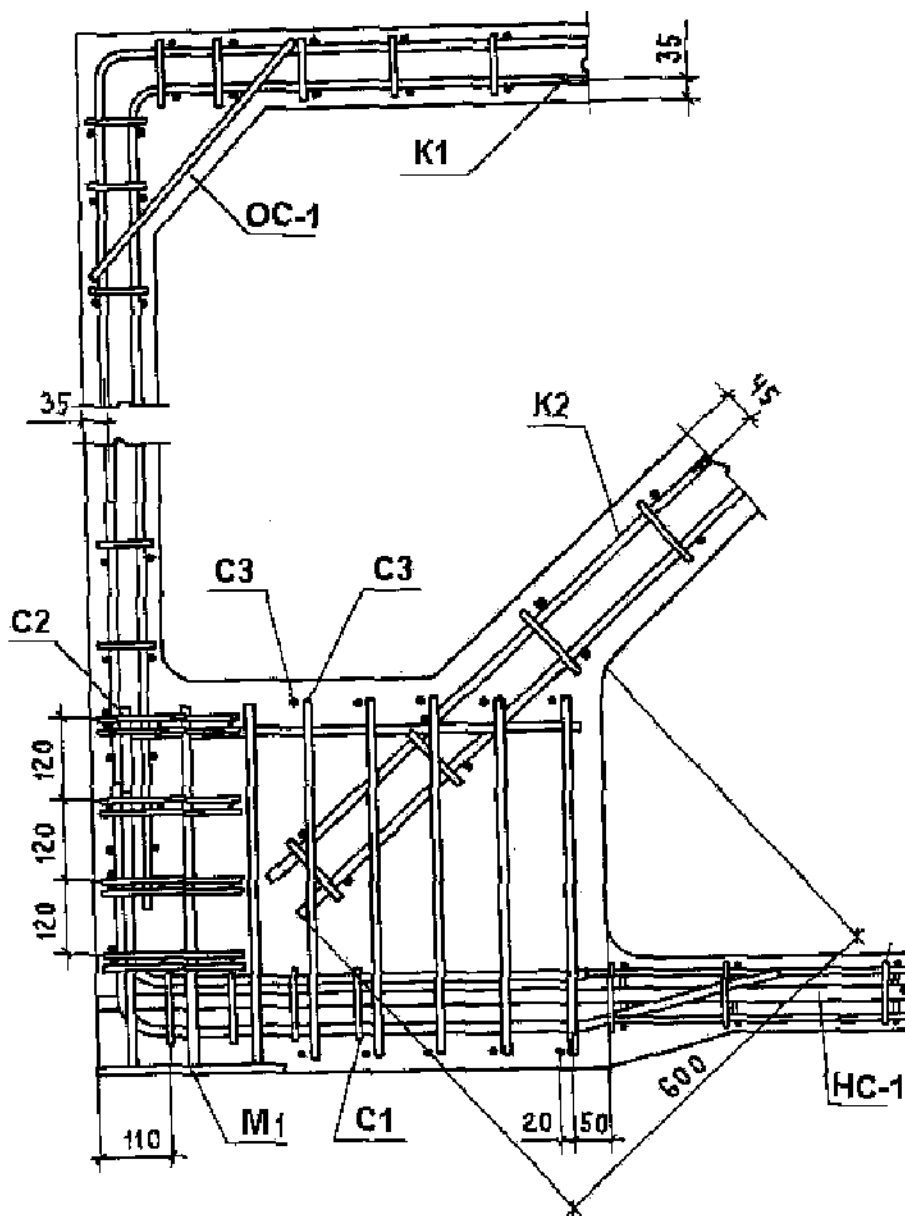


Рис. 11.4. Схема армирования опорного узла фермы ФСП18

Кроме того, в соответствии с конструктивными требованиями [8; 9], предъявляемыми к армированию концов предварительно напряженных элементов, в опорном узле фермы на длине не менее 0,6 длины для передачи предварительного напряжения l_p установлены четыре сетки С1, охватывающие напрягаемую арматуру (стержни HC1), с шагом не более 100 мм.

Длина передачи предварительного напряжения определяется по формуле

$$l_p = \frac{\sigma_{sp} A_s}{R_{bond} u_s},$$

где σ_{sp} — предварительное напряжение в напрягаемой арматуре с учетом первых потерь; A_s , u_s — площадь и периметр стержня арматуры; $R_{bond} = \eta_1 \cdot R_{bt}$ — расчетное сопротивление сцепления арматуры с бетоном ($\eta_1 = 2,2$ — для арматурных канатов класса К диаметром 9 мм и более; $\eta_1 = 1,7$ — для канатов меньшего диаметра).

Вут опорного узла фермы армируется двумя П-образными сетками С3, устанавливаемыми у противоположных вертикальных гранях вута.

На рис. 11.5 приведена схема армирования промежуточного узла фермы. Наличие закладной детали М2 позволяет отвести напрягаемые стержни НС2 в нисходящий раскос фермы. Для конструктивных продольных стержней каркасов К6, К7, К8 не требуется анкеровка в вуте промежуточного узла фермы. Аналогичны подходы и к армированию ферм других видов.

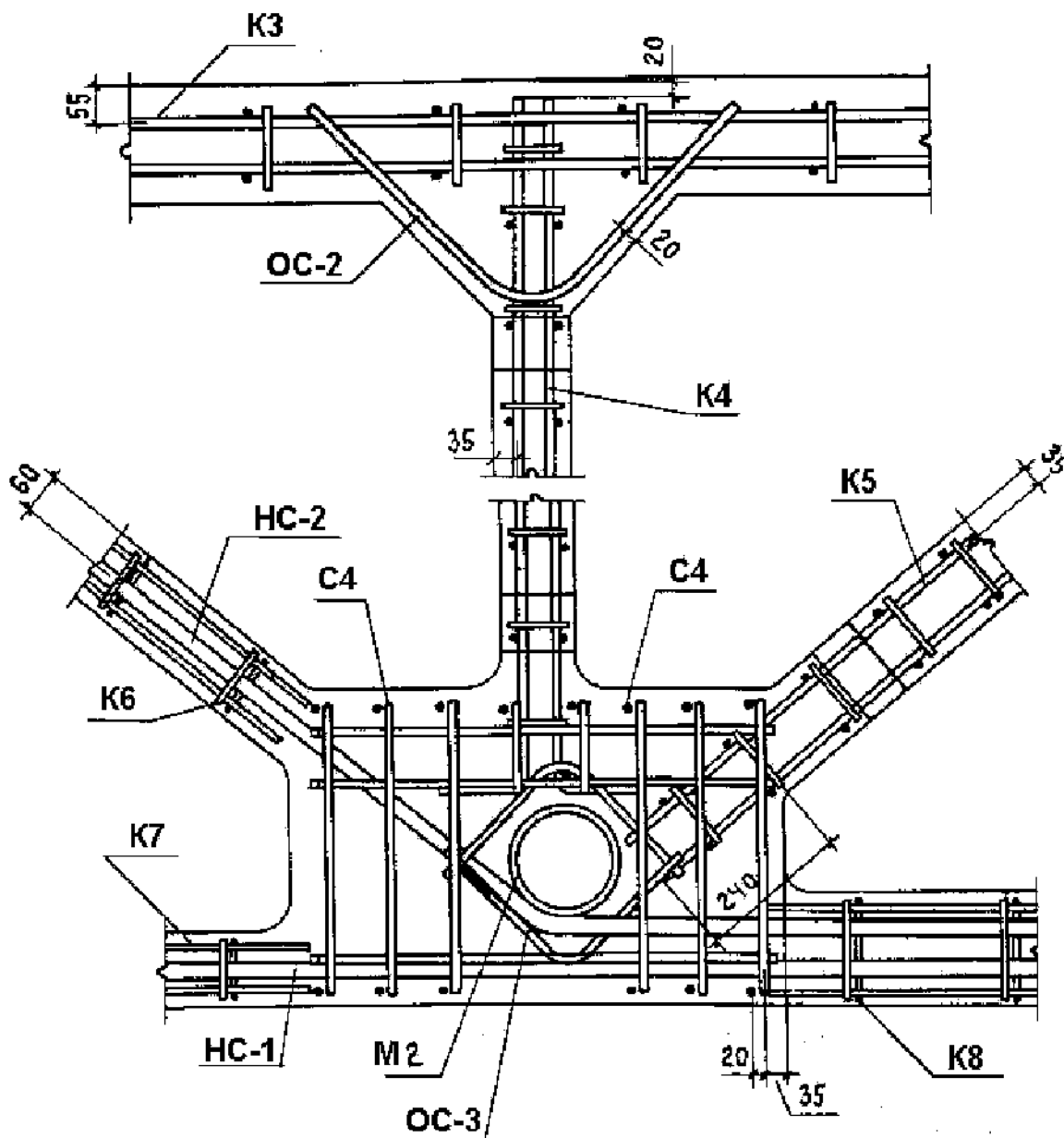


Рис. 11.5. Схема армирования промежуточного узла фермы ФСП18

12. Армирование лестниц. Компонировочные схемы и примеры армирования лестниц из мелкогазонамных и крупногазонамных железобетонных элементов.

Компонировочные схемы и примеры армирования монолитных лестниц.

Примеры конструирования сборно-монолитных лестниц

По конструктивному решению железобетонные лестницы можно подразделить на лестницы, выполняемые из мелкогазонамных и крупногазонамных железобетонных элементов, на монолитные и сборно-монолитные лестницы.

Проектирование лестницы начинается с ее компоновки, в результате которой вычерчивается компоновочный чертеж или схема расположения элементов лестницы. Затем в соответствии с компоновочными размерами, назначением здания, видом отделки и способом крепления ограждения по каталогам (в том числе заводским каталогам) и ГОСТам [14; 28; 29] подбираются сборные железобетонные конструкции, и составляется спецификация конструктивных элементов лестницы (см. рис. 1.1). Для конструктивных элементов монолитных лестниц необходимо выполнить прочностные расчеты с подбором арматуры, вычертить схему армирования и составить спецификацию арматуры для конструктивных элементов лестницы.

На рис. 12.1; 12.2; 12.3; 12.4; 12.5 представлены компоновочные схемы лестниц из мелкогабаритных и крупногабаритных железобетонных элементов.

Лестницы из мелкогабаритных элементов (ступеней) по металлическим балкам достаточно широко используются при проектировании зданий, прежде всего, для лестниц в нестандартном исполнении, а также при проведении реконструкции зданий. Конструкция таких лестниц состоит из несущих металлических балок (косоуров), по которым укладываются ступени, образующие лестничные марши, и плоских плит площадок, которые в свою очередь также опираются на металлические балки. В зависимости от местоположения несущих стен лестничной клетки или ригелей (в каркасных зданиях) предусматриваются два варианта конструктивного решения несущих металлических балок, отличающихся конфигурацией косоура (простой или гнутый). Гнутый косоур кроме наклонного участка, равного длине марша, имеет два горизонтальных участка, предназначенных для опирания площадочных плит. В другом варианте конструктивного решения простой косоур опирается на площадочные балки (рис. 12.6)

Железобетонные ступени лестниц разработаны в ГОСТе 8717 [28]. Кроме того, имеются разработки железобетонных ступеней в рамках отдельных серий Общероссийского строительного каталога СК-3 [14].

Набор лестничного марша выполняется из ступеней трех типов: *ЛС* — основная, *ЛСВ* — верхняя фризовая, *ЛСН* — нижняя фризовая. Кроме того, на верхней площадке устанавливается площадочный вкладыш (*ЛСП*). На рис. 12.1 показаны компоновка лестничного марша и расположение площадочного вкладыша для ступеней высотой 145 мм. Ступени укладываются с зазорами таким образом, что высота ступени лестницы составляет 150 мм. Верхние и нижние фризовые ступени, а также площадочный вкладыш сопрягаются с площадочными плитами, которые могут быть как сборными, так и монолитными.

Между маршами, составленными из ступеней типа *ЛС*, *ЛСВ*, *ЛСП*, *ЛСН*, их раскладкой предусматривается зазор 110 мм, необходимый для освещения лестницы и пропуска пожарного шланга.

Ступени изготавливаются из тяжелого класса по прочности на сжатие В25 с декоративным конструктивным слоем бетона толщиной не менее 15 мм или без него.

Как показано на рис. 12.7, для армирования ступеней типа *ЛС*, *ЛСВ*, *ЛСП*, *ЛСН* используются сетки, ступени могут также снабжаться закладными деталями М1 и М2 для крепления ограждения лестниц и строповочными (монтажными) петлями.

Общий вид и армирование ступеней марки ЛСС по ГОСТ 8717 приведены на рис. 12.8.

В процессе эксплуатации лестниц возникают характерные для этих конструктивных элементов дефекты: истирость верхних лицевых поверхностей площадок и ступеней вдоль ходовой линии с образованием волнистых поверхностей; облом кромок ступеней, утончившихся из-за истирания, а также из-за ударов тяжелыми предметами (например, при переноске тяжелых вещей). Для предупреждения возникновения дефектов бетон верхних лицевых поверхностей лестничных маршей и площадок должен обладать повышенной сопротивляемостью истирающим нагрузкам.

При проектировании железобетонных конструкций устанавливается основной показатель качества бетона — класс бетона по прочности на сжатие. В соответствии с [5] класс тяжелого бетона по прочности на сжатие рекомендуется назначать не менее В15. Дополнительным показателем качества бетона верхних лицевых поверхностей конструктивных элементов лестниц является сопротивление бетона истираемости.

Для элементов лестниц стандартом [31] устанавливается методика определения истирания бетона сухим абразивом на круге истирания. Истираемость бетона G (г/см²) характеризуется потерей массы образца, отнесенной к площади истираемой грани образца F :

$$G = \frac{m_1 - m_2}{F},$$

где m_1 и m_2 — масса образца до и после испытания, соответственно, г.

Так как истирающая нагрузка для лестниц жилых и общественных зданий различается, то нормируемая истираемость бетона G верхних лицевых поверхностей элементов лестниц жилых и общественных зданий назначается следующей:

- для лестниц жилых зданий — $0,9 \text{ г/см}^2$;
- для лестниц общественных зданий — $0,8 \text{ г/см}^2$.

Если для верхней лицевой поверхности площадок и ступеней предусмотрены отделочный слой или накладки, то износостойкостью должен обладать отделочный материал.

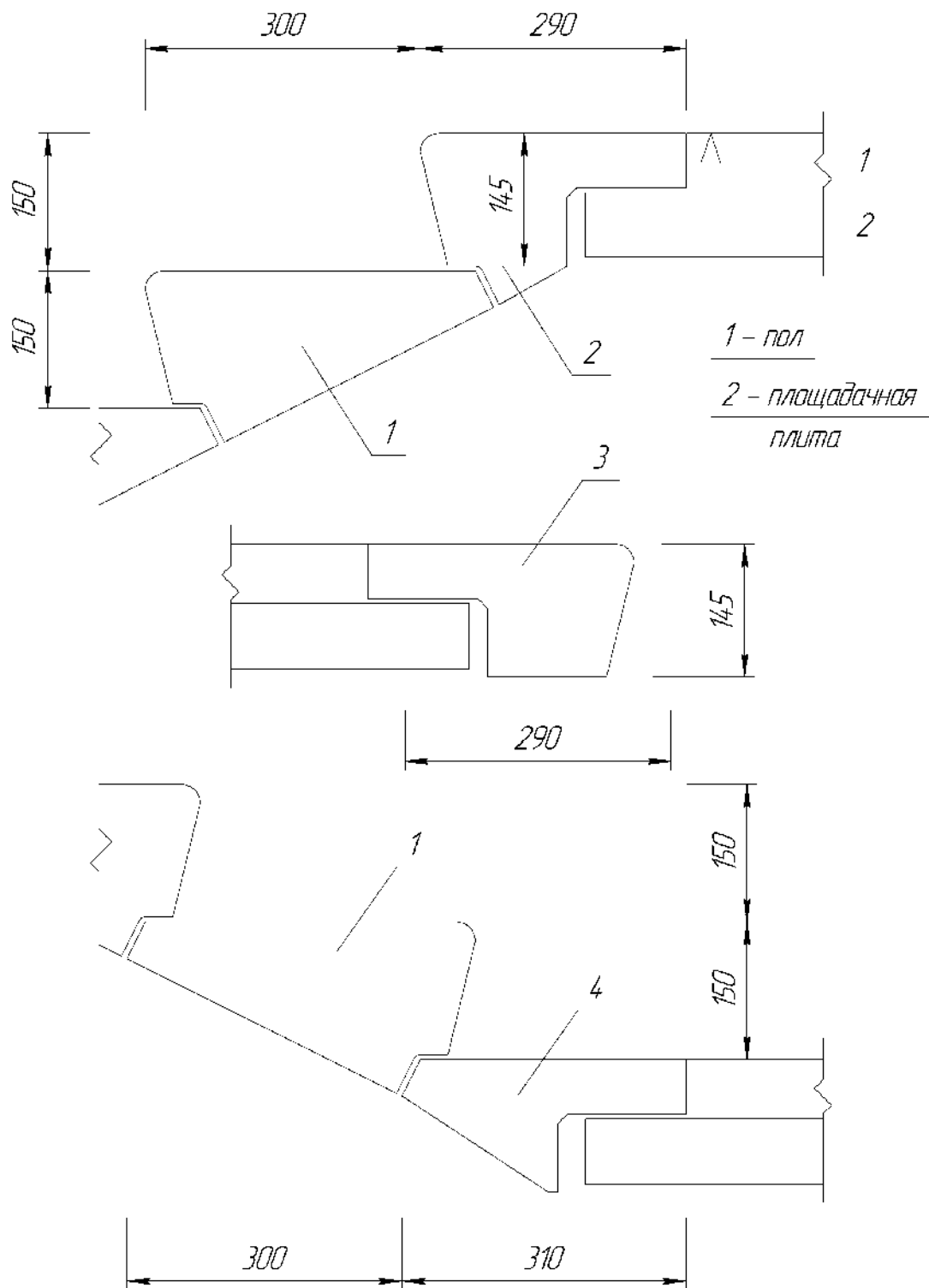


Рис. 12.1. Компоновка лестничного марша из ступеней по ГОСТ 8717: 1 — марка ЛС; 2 — марка ЛСВ; 3 — марка ЛСП; 4 — марка ЛСН

Конструктивное решение лестниц из крупноразмерных железобетонных элементов связано с конструктивной системой многоэтажного здания, а также выбором материала для возведения стен. Имеются особенности конструктивного решения лестниц в зданиях:

- каркасных из сборных железобетонных конструкций;
- крупнопанельных стеновой конструктивной системы;
- стеновой конструктивной системы с кирпичными стенами.

Технические условия для проектирования конструктивных элементов крупноразмерных лестниц (маршей, площадок и накладных проступей) разработаны в рамках ГОСТ 9818 [29].

Примером конструктивного решения лестниц из крупноразмерных железобетонных элементов в каркасных зданиях из сборных железобетонных конструкций может служить конструктивное решение лестниц в составе унифицированного каркаса серии КМС-101 (разработчик «Моспроект-1») [30].

Лестницы каркасных зданий из сборного железобетона представляют собой лестничные марши с полуплощадками. Они располагаются в модульных ячейках, ограниченных по четырем углам колоннами (см. рис. 12.2). Лестничные марши имеют угловые вырезы для примыкания к колоннам. Опорами для лестничных маршей являются: на фасаде — ригели фасадные или рядовые, внутри здания — консоли диафрагм жесткости.

Полуплощадки лестничных маршей объединяются в единую площадку путем сварки закладных деталей или строповочных петель.

Примером конструктивного решения лестниц в полносборных зданиях стеновой конструктивной системы может служить конструктивное решение лестниц в типовом проекте П44 17-этажных жилых секций, разработанном Московским научно-исследовательским и проектным институтом типового и экспериментального проектирования (см. рис. 12.3).

Следует отметить, что междуэтажные лестничные площадки при возведении крупнопанельного здания монтируются после монтажа стеновых панелей лестничной клетки, поэтому сопряжение, прежде всего, междуэтажных площадок со стенами в таких зданиях имеет свои особенности. Промежуточные лестничные площадки опираются на консоли поперечных стен лестничной клетки.

Этажные лестничные площадки устанавливаются на слой цементно-песчаного раствора (толщина не более 20 мм). С помощью скоб и накладок электродуговой сваркой этажные лестничные площадки крепятся к плитам перекрытия здания. Междуэтажные лестничные площадки закрепляются электродуговой сваркой закладных деталей лестничных площадок с закладными деталями внутренних стеновых панелей. Лестничные марши укладываются между площадками на постель из раствора. Швы между элементами железобетонных лестниц, а также между элементами лестниц и другими элементами полносборного здания заполняются раствором бетона на мелком заполнителе. Класс бетона по прочности на сжатие принимается не ниже класса бетона сопрягаемых конструктивных элементов здания.

На рис. 12.4, 12.5 показаны примеры решения лестниц в зданиях стеновой конструктивной системы с кирпичными стенами.

По мере возведения кирпичных стен при достижении требуемых отметок этажных и междуэтажных площадок выполняется установка площадок в проектное положение, затем монтируются лестничные марши лестницы.

Лестничные марши опираются на площадки, которые в свою очередь передают нагрузку на кирпичные стены. При использовании ребристых лестничных площадок на кирпичную стену опираются продольные ребра площадок. Для возможности обеспечения передачи нагрузок на кирпичные стены через ребра лестничных площадок лестничные марши и лестничные площадки вдоль пристенного ребра укладываются с зазором 10 мм. Зазоры после монтажа заполняются цементным раствором М100.

В местах опирания ребер лестничных площадок на стену производится расчет кирпичной кладки на смятие. При необходимости повышения несущей способности опорного участка кладки на смятие могут применяться опорные распределительные плиты (опорные подушки).

На рис. 12.2, 12.3, 12.4, 12.5 приведена маркировка конструктивных элементов лестниц в соответствии с их типами.

В соответствии с ГОСТ 9818 [29] элементы лестниц подразделяются на следующие типы:

- ЛМ, ЛМФ — лестничные марши соответственно плоские без фризových ступеней и ребристые с фризowymi ступенями;
- ЛМП — лестничные марши ребристые с полуплощадками (полуплощадкой);

- 1ЛП, 2ЛП — площадки соответственно плоские и ребристые для маршей типа ЛМ;
- ЛПФ — площадки ребристые для маршей типа ЛМФ;
- ЛПП — полуплощадки ребристые для маршей типа ЛМП;
- 1ЛН — накладные проступи для укладки на нижней ступени и рядовые ступени маршей;
- 2ЛН — накладные проступи для укладки на площадки и верхние ступени маршей.

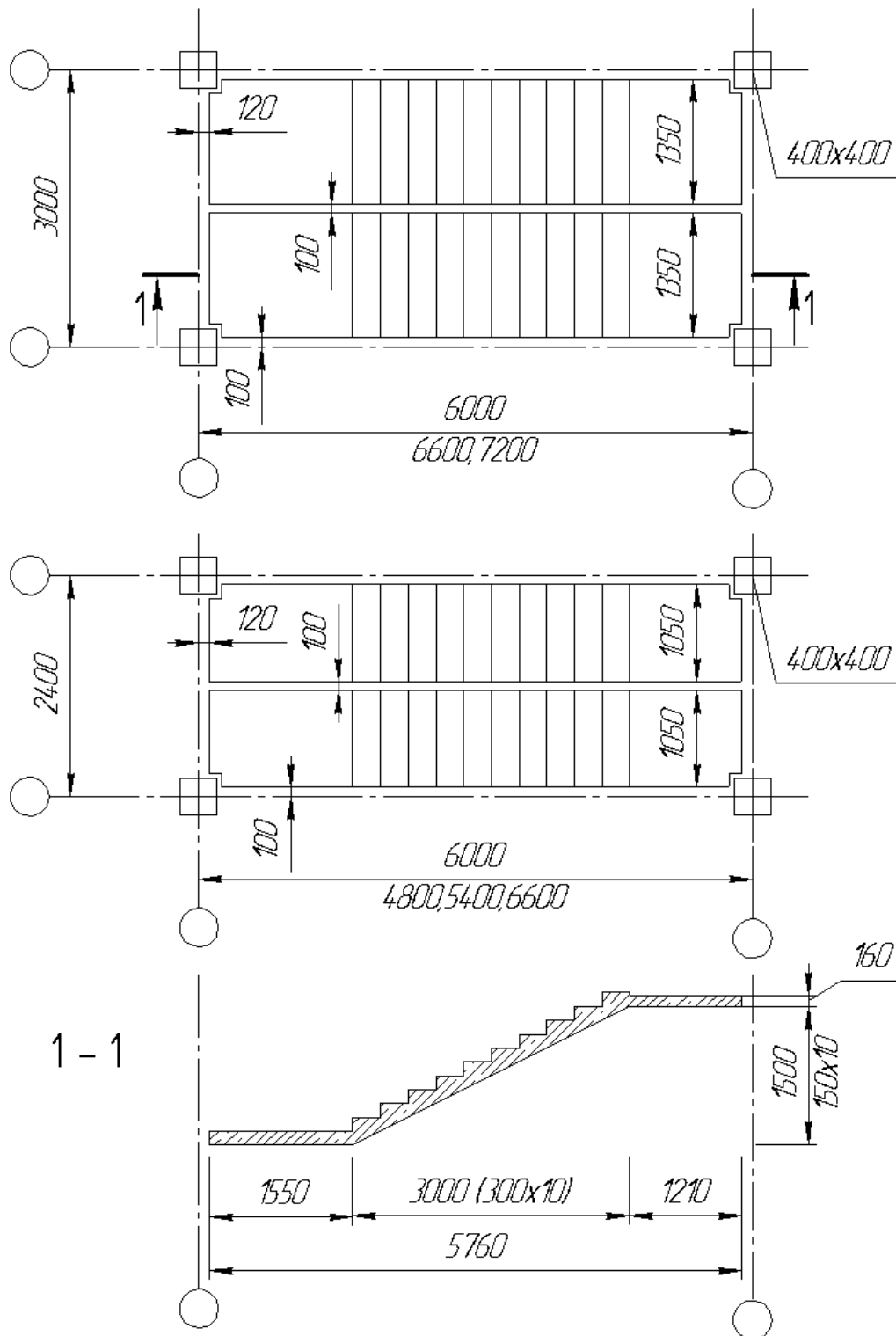


Рис. 12.2. Компонувочная схема лестницы из крупноразмерных железобетонных элементов в каркасных зданиях

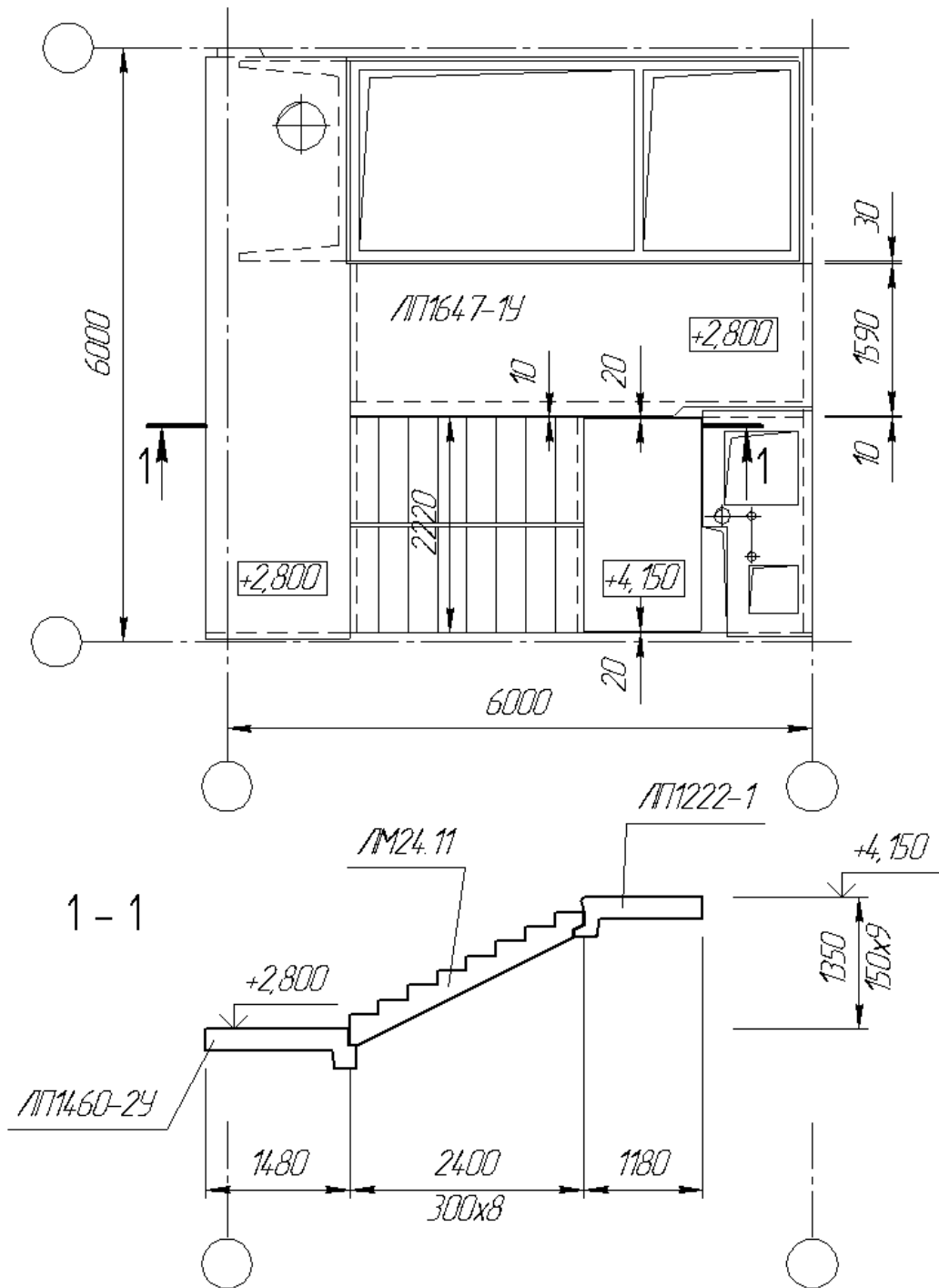


Рис. 12.3. Компоновочная схема лестницы из крупноразмерных железобетонных элементов в крупнопанельных зданиях

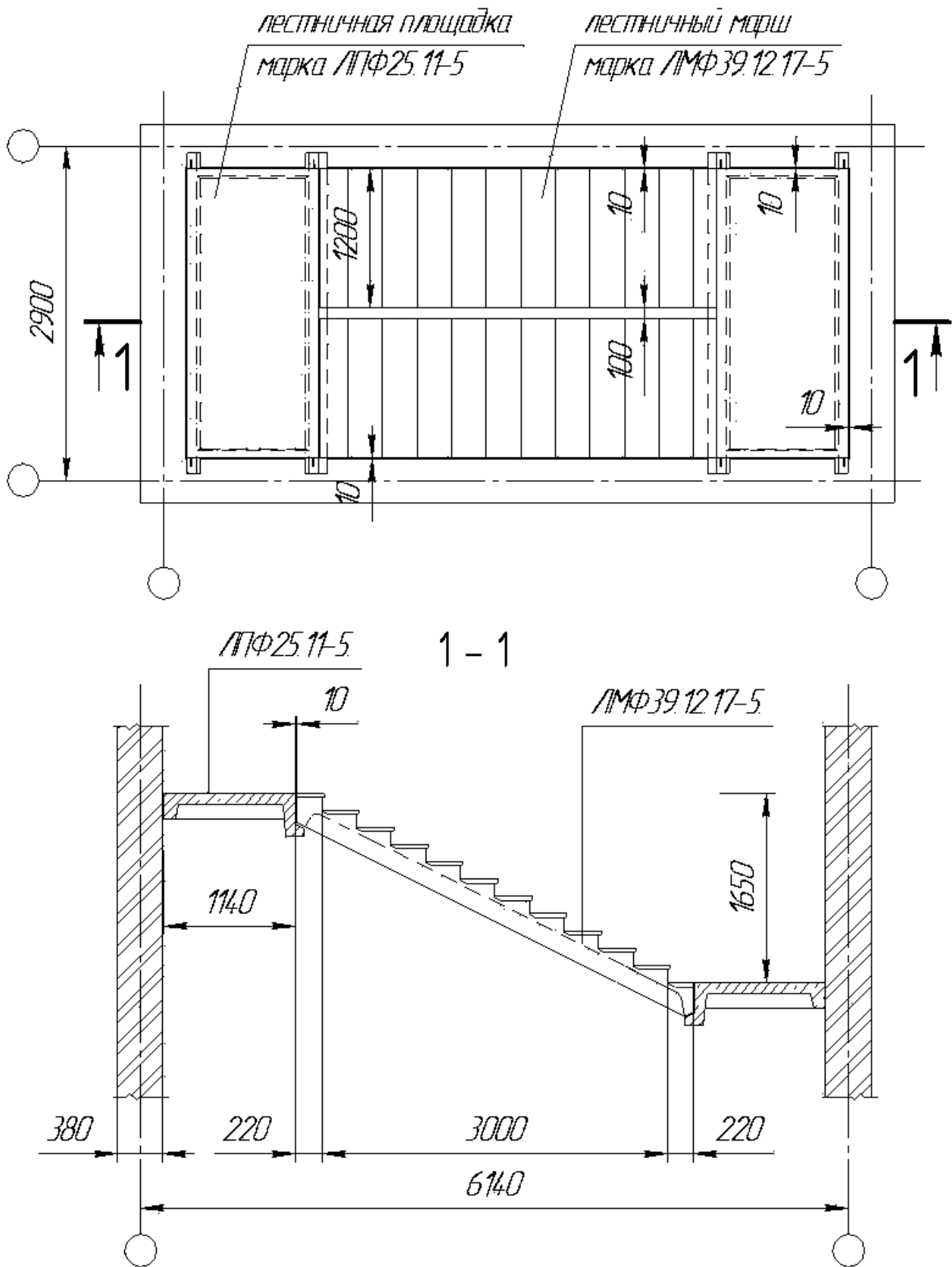


Рис. 12.4. Компановочная схема лестницы в зданиях стеновой конструктивной системы с кирпичными стенами (лестничные марши ребристые с фризowymi ступенями и ребристые площадки под них)

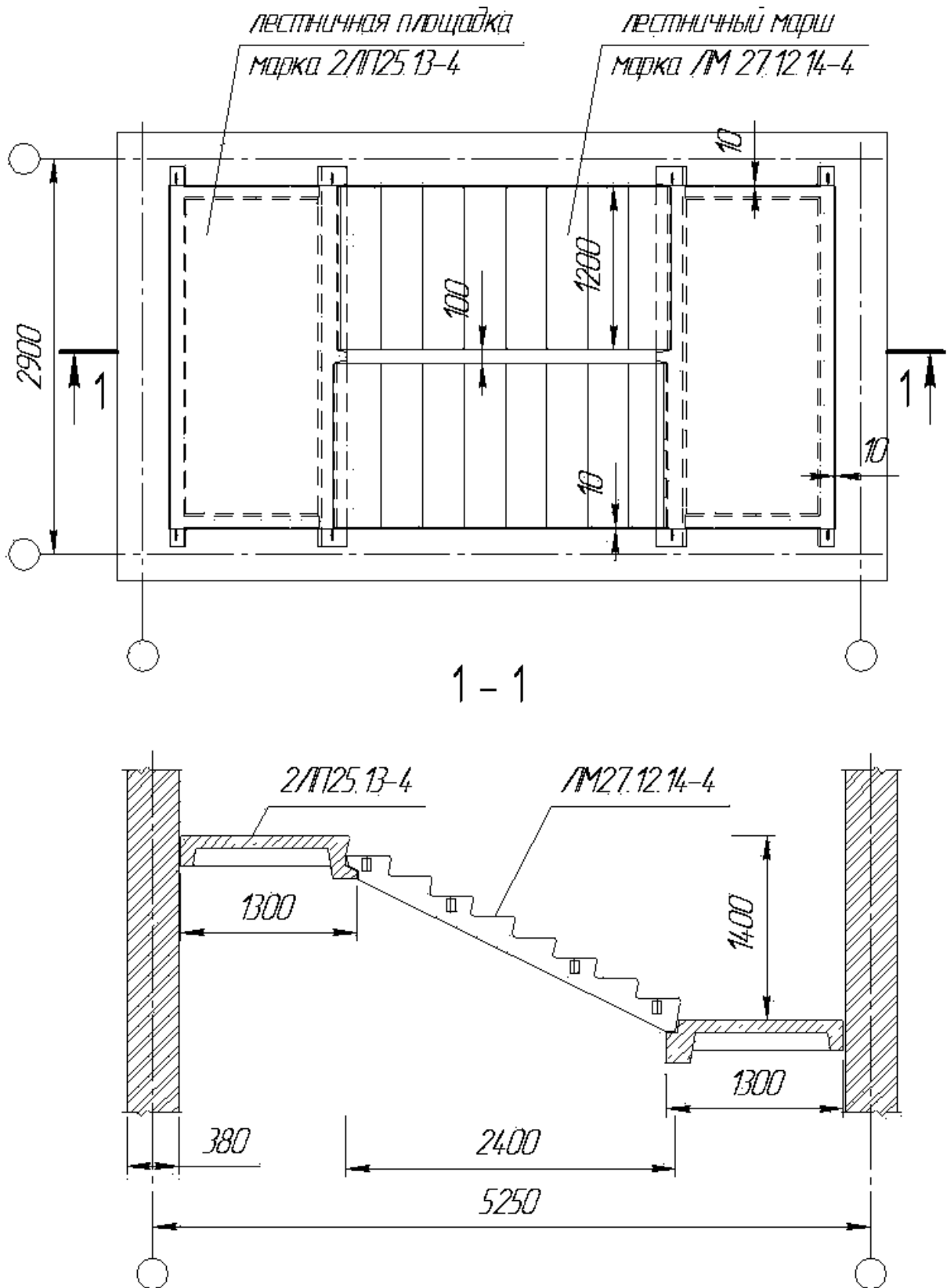


Рис. 12.5. Компоновочная схема лестницы в зданиях стеновой конструктивной системы с кирпичными стенами (лестничные марши плоские и ребристые площадки под них)

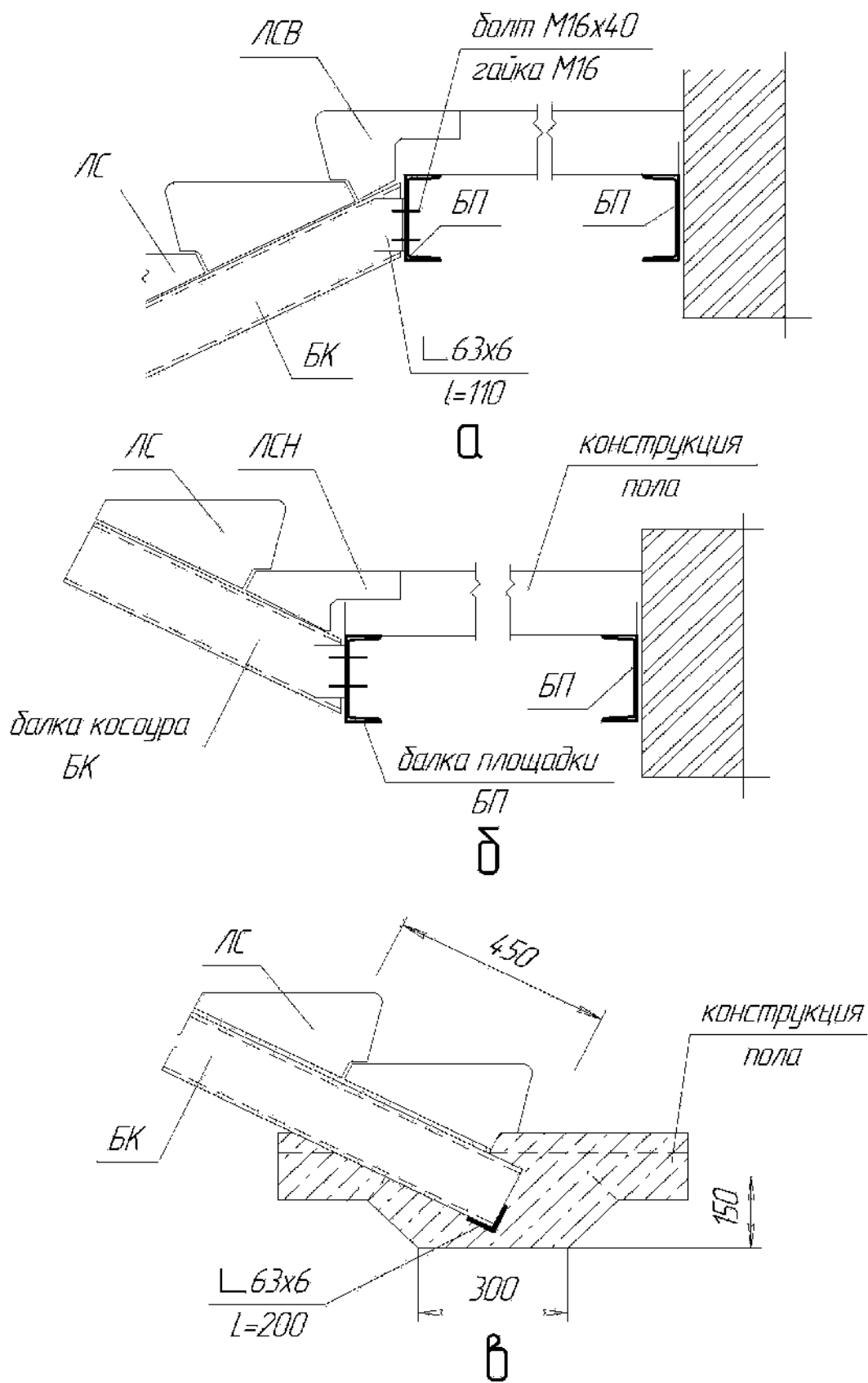


Рис. 12.6. Узлы компоновки лестницы из мелкоразмерных элементов по металлическим балкам

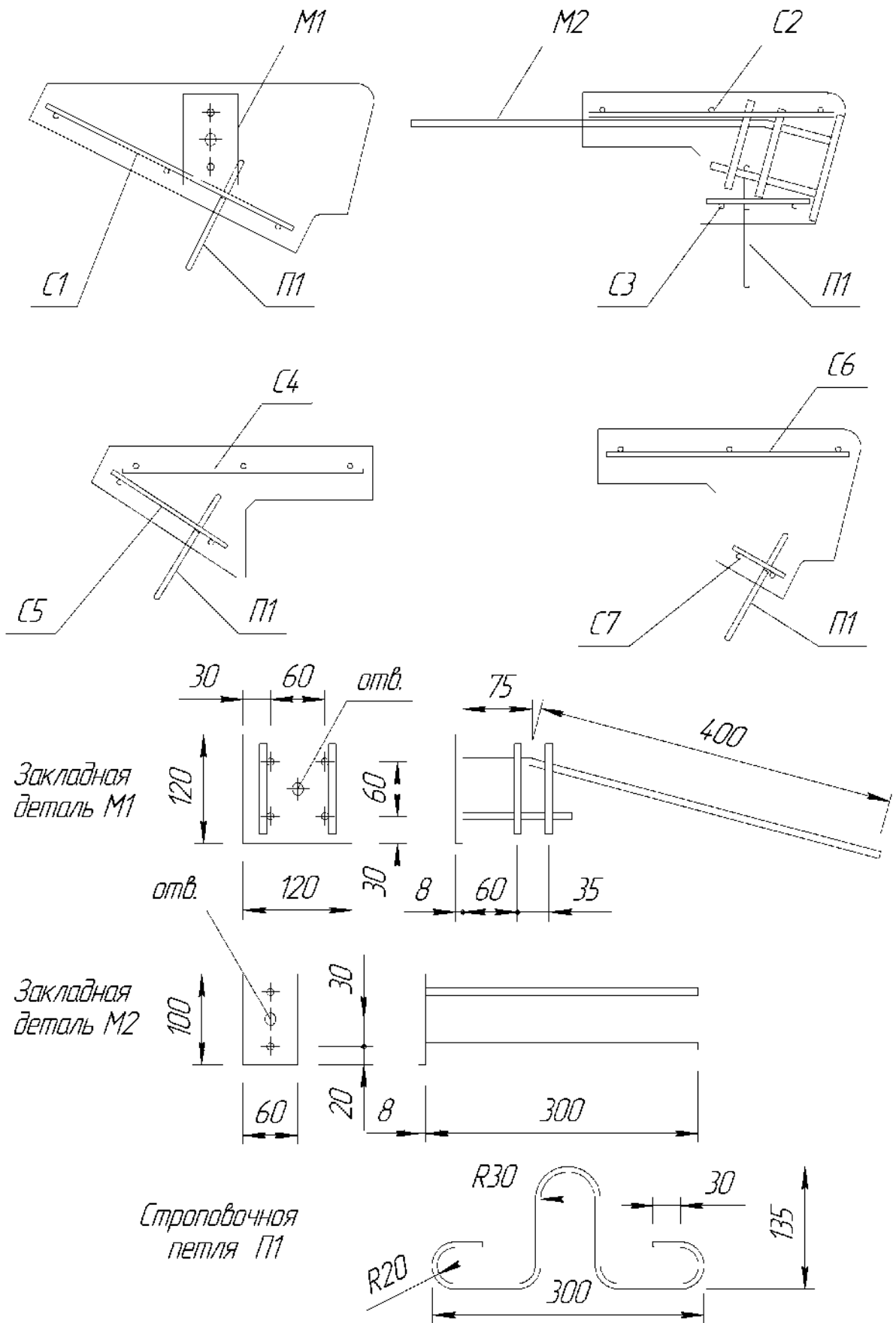


Рис. 12.7. Схема расположения арматурных сеток, закладных деталей и строповочных петель при армировании лестничных ступеней марок ЛС, ЛСН, ЛСП, ЛСВ по ГОСТ 8717

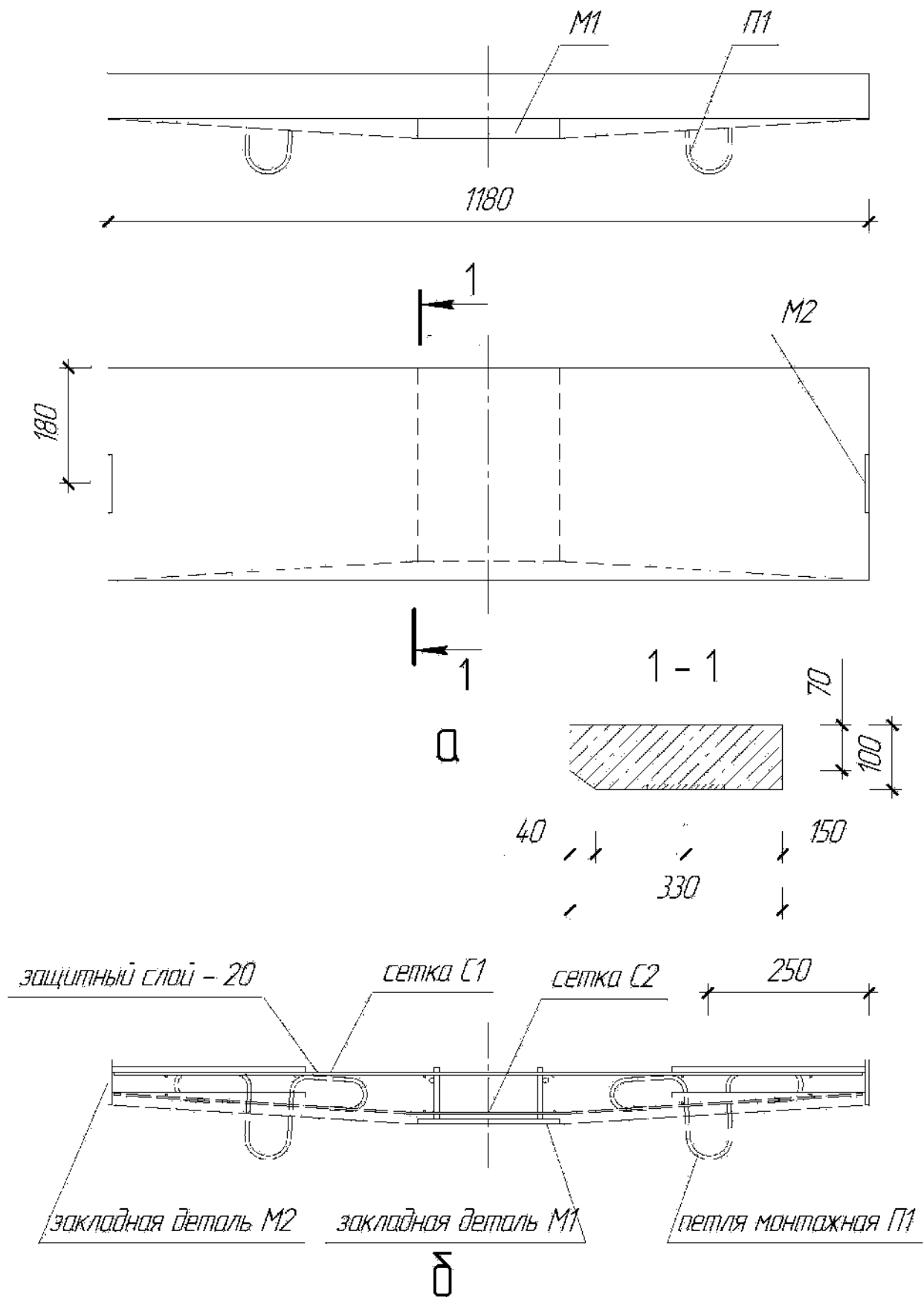


Рис. 12.8. Общий вид (а) и схема армирования (б) лестничной сквозной ступени ЛСС по ГОСТ 8717

Пример условного обозначения элемента лестницы [29]:

ЛМ 27. 11. 14 - 4Л - Ш,

где после указания типа элемента следуют размеры элемента (в данном случае это длина, ширина, высота вертикальной проекции марша в дм), после тире приводится расчетная нагрузка округленно в кН/м² (360 кг/м² (4) — для жилых домов, 480 кг/м² (5) — для общественных зданий; нагрузка дана без учета собственного веса) и вид бетона. После второго тире указывается вид отделки: Ш — шлифованная мозаичная поверхность; К — облицованная керамической плиткой. Отделка может отсутствовать. Марка маршей может содержать цифровые обозначения: 1 — марш с верхней удлиненной полуплощадкой, 2 — с нижней, 3 — без нижней полуплощадки. Марки лестничных элементов могут иметь буквенные обозначения, например: в(н) — верхняя (нижняя) площадка; к — с консолями; л — левое исполнение.

Нормируется истираемость бетона: 0,9 г/см² — для лестниц жилых зданий; 0,8 г/см² — для лестниц общественных зданий.

На рис. 12.9, 12.10, 12.11 приведен общий вид, схема и узлы армирования ребристого лестничного марша с полуплощадками марки ЛМП60.11.15-5.

Подъем из формы при изготовлении лестничного марша производится за четыре строповочные петли П1 при помощи самобалансирующей траверсы, а при установке в рабочее положение — при помощи четырех инвентарных петель, продеваемых через специальные отверстия Ø20 мм и охватывающих несущие ребра. Транспортировка и складирование лестничных маршей осуществляется с положения «на ребро».

Для строповочных петель применена горячекатаная гладкая арматура Ø12 А240 (А-I).

Для крепления лестничного ограждения предусматриваются закладные детали М1, для закрепления лестничного марша в проектном положении — закладные детали М2. Закладные детали состоят из пластин с приваренными к ним анкерами.

Для изготовления лестничных маршей применяется тяжелый бетон класса В25.

Продольные ребра лестничного марша с двумя полуплощадками армируются каркасами К1 и К2. Рабочей арматурой являются: нижняя арматура каркасов – стержни Ø25А400 (А-III), поперечная арматура каркасов — стержни Ø8А400 (А-III) с шагом 200 мм в пределах марша, с шагом 100 мм в пределах площадок. Продольные стержни каркасов К1 и К2 сопрягаются путем перепуска и сварки.

Плита лестничного марша типа ЛМП армируется сетками С1, С2, С3. Рабочая арматура — поперечные стержни сеток Ø4В500 (Вр-I), установленные с шагом 200 мм. Для армирования ступеней предусматриваются сетки С4.

Рабочие чертежи лестничных маршей типа ЛМП с двумя полуплощадками и с одной полуплощадкой, накладных проступей типов 1ЛП и 2ЛП, верхних доборных лестничных площадок разработаны в рамках серии 1.050.9-4.93 СК-3 Российского строительного каталога.

Накладные проступи изготавливаются из тяжелого бетона (класс бетона по прочности на сжатие В15). Для их армирования используются сварные сетки из холоднодеформированной арматуры периодического профиля класса В500 (Вр-I).

На рис. 12.12, 12.13 показан общий вид и схема армирования плоской лестничной площадки (междуэтажной) марки 1ЛП 22.13-4 (для маршей типа ЛМ).

Лестничные площадки изготавливаются в горизонтальном (рабочем) положении. Подъем лестничной площадки осуществляется за четыре строповочные петли П1. Лунки для строповочных петель после установки лестничной площадки в проектное положение заделываются под цвет пола раствором марки М10. Строповочные петли изготавливаются из горячекатаной арматурной стали класса А240 (А-I).

Армирование плоской железобетонной лестничной площадки марки 1ЛП22. 13-4 включает следующие изделия: объемный каркас КО-1 для ребра, плоскую сетку С1 для плиты, а также четыре монтажные петли П1.

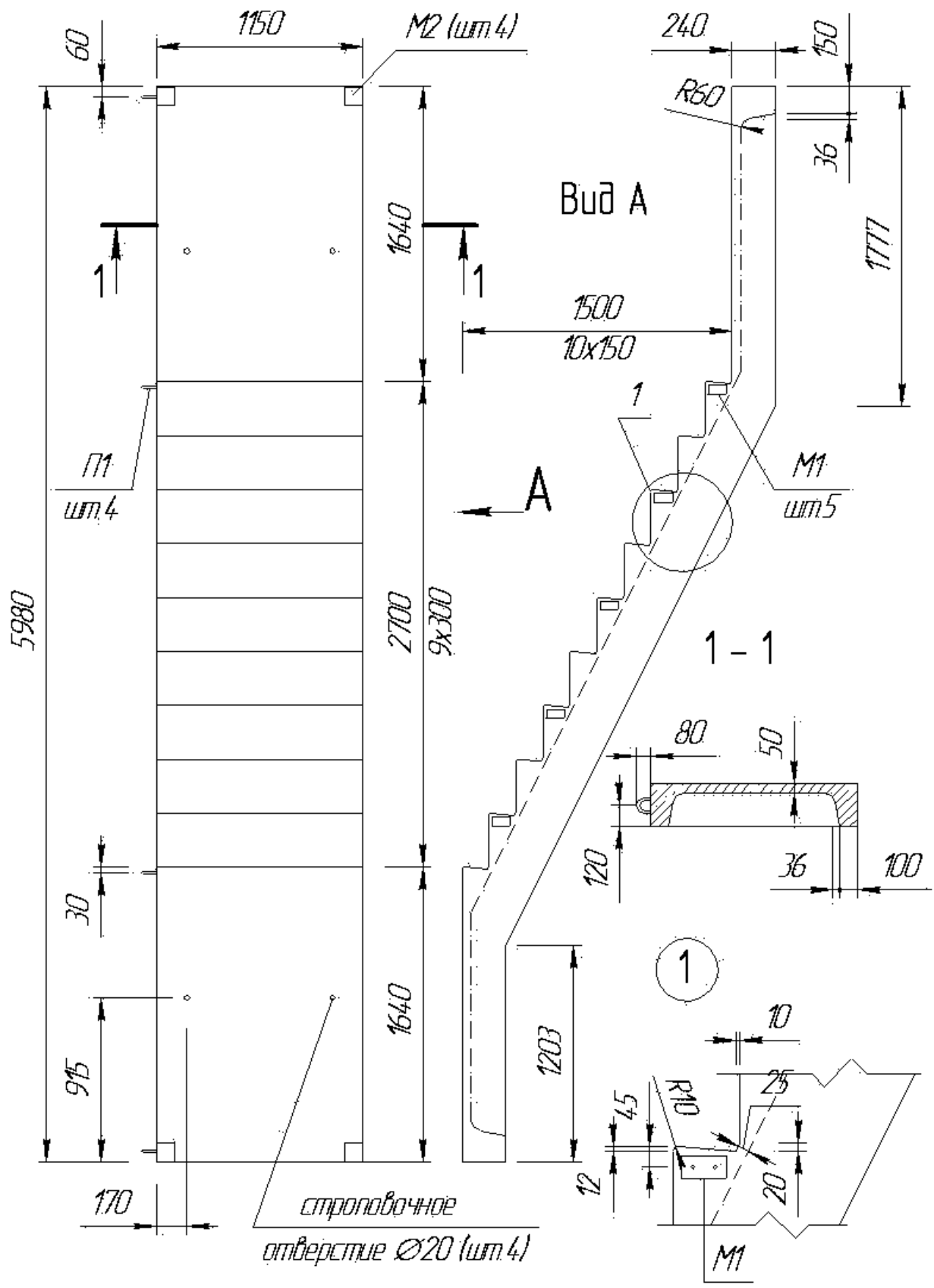


Рис. 12.9. Общий вид ребристого лестничного марша с полуплощадками ЛМП 60. 11. 15-5

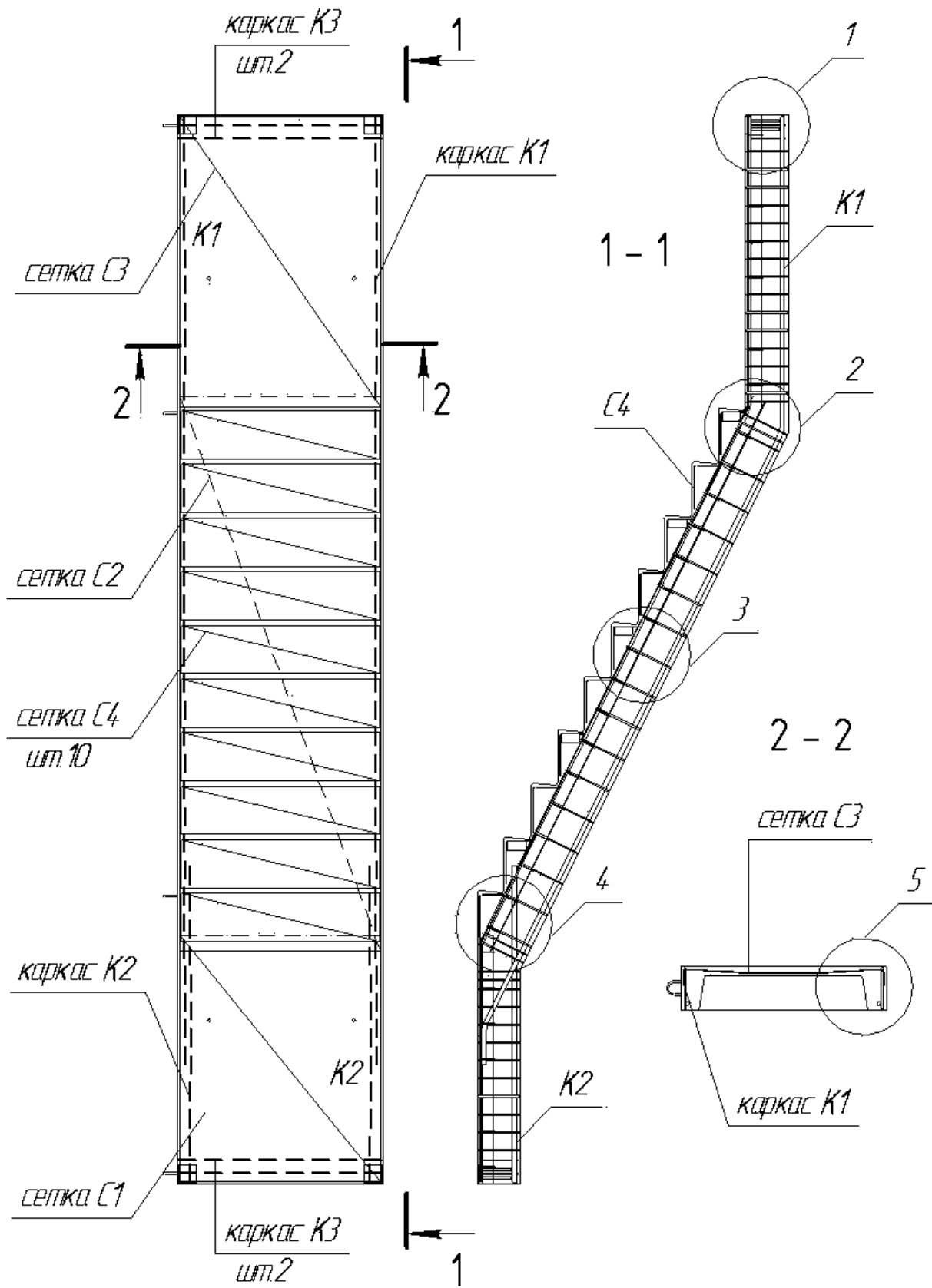


Рис. 12.10. Схема армирования и маркировка узлов армирования ребристого лестничного марша с полуплощадками ЛМП 60. 11. 15-5 (узлы см. на рис. 12.11)

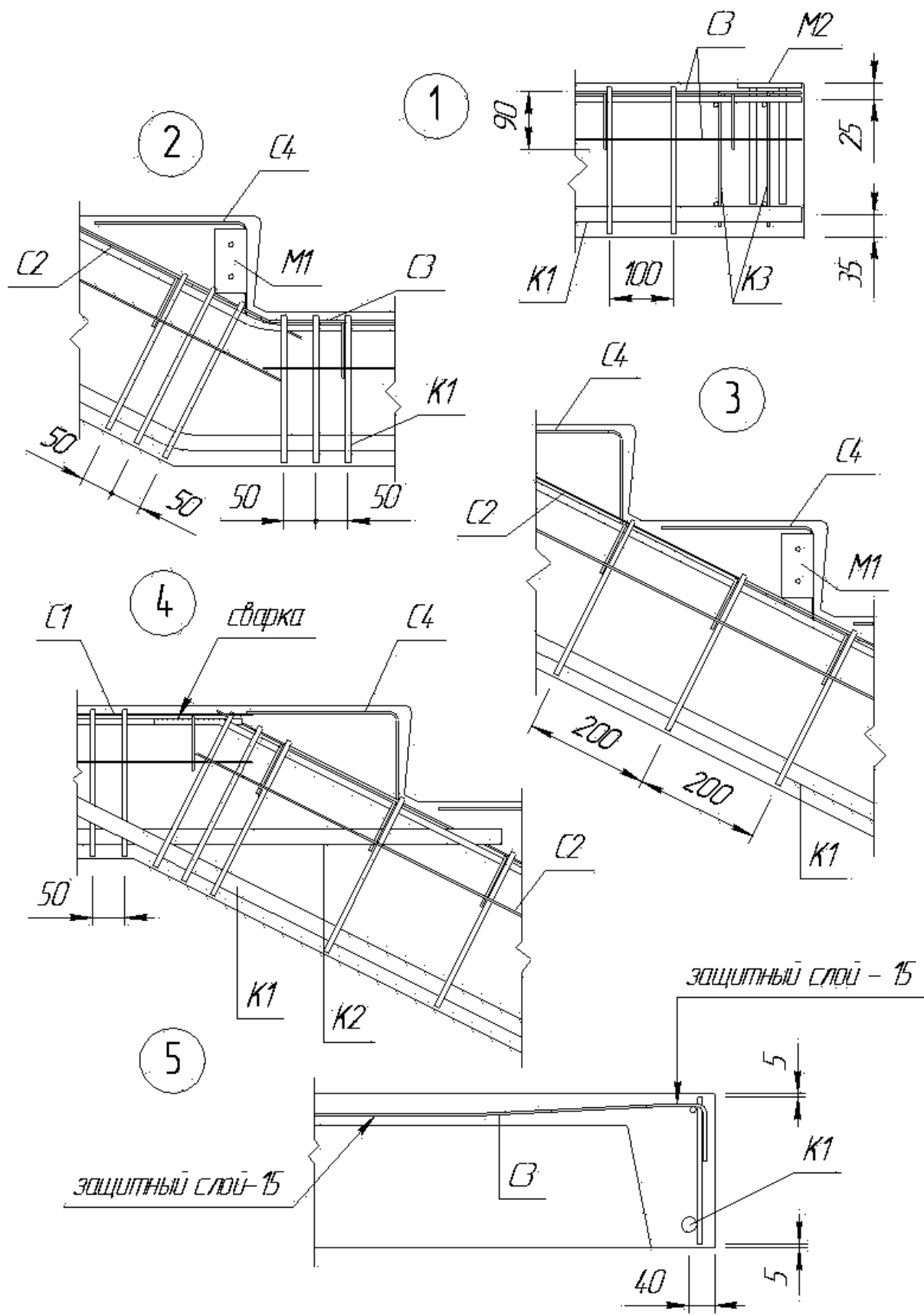


Рис. 12.11. Узлы армирования ребристого лестничного марша с полуплощадками ЛМП 60. 11. 15-5 (маркировка узлов — на рис. 12.10)

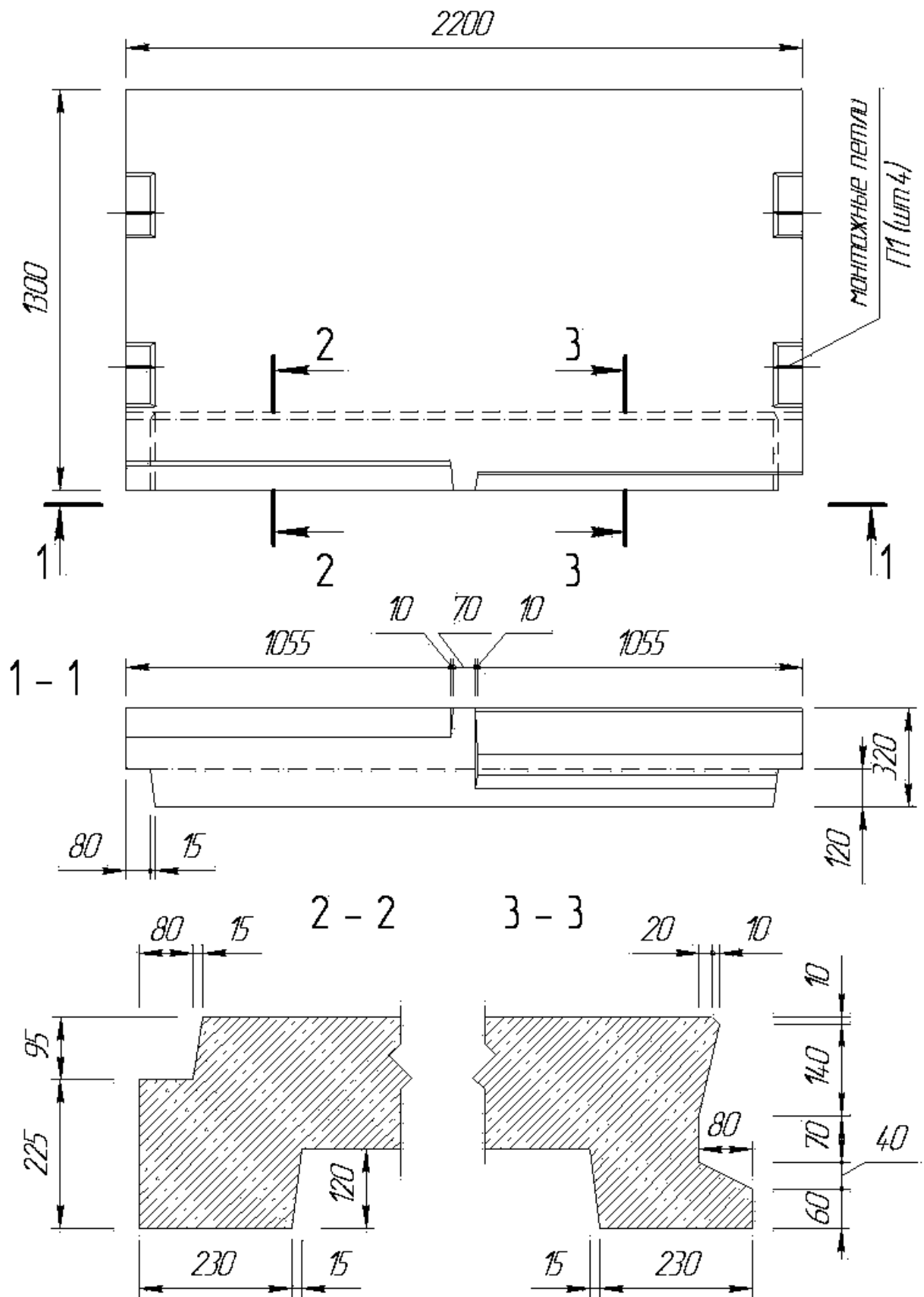


Рис. 12.12. Общий вид плоской железобетонной лестничной площадки марки ЛП22.13-4 (для лестничных маршей типа ЛМ)

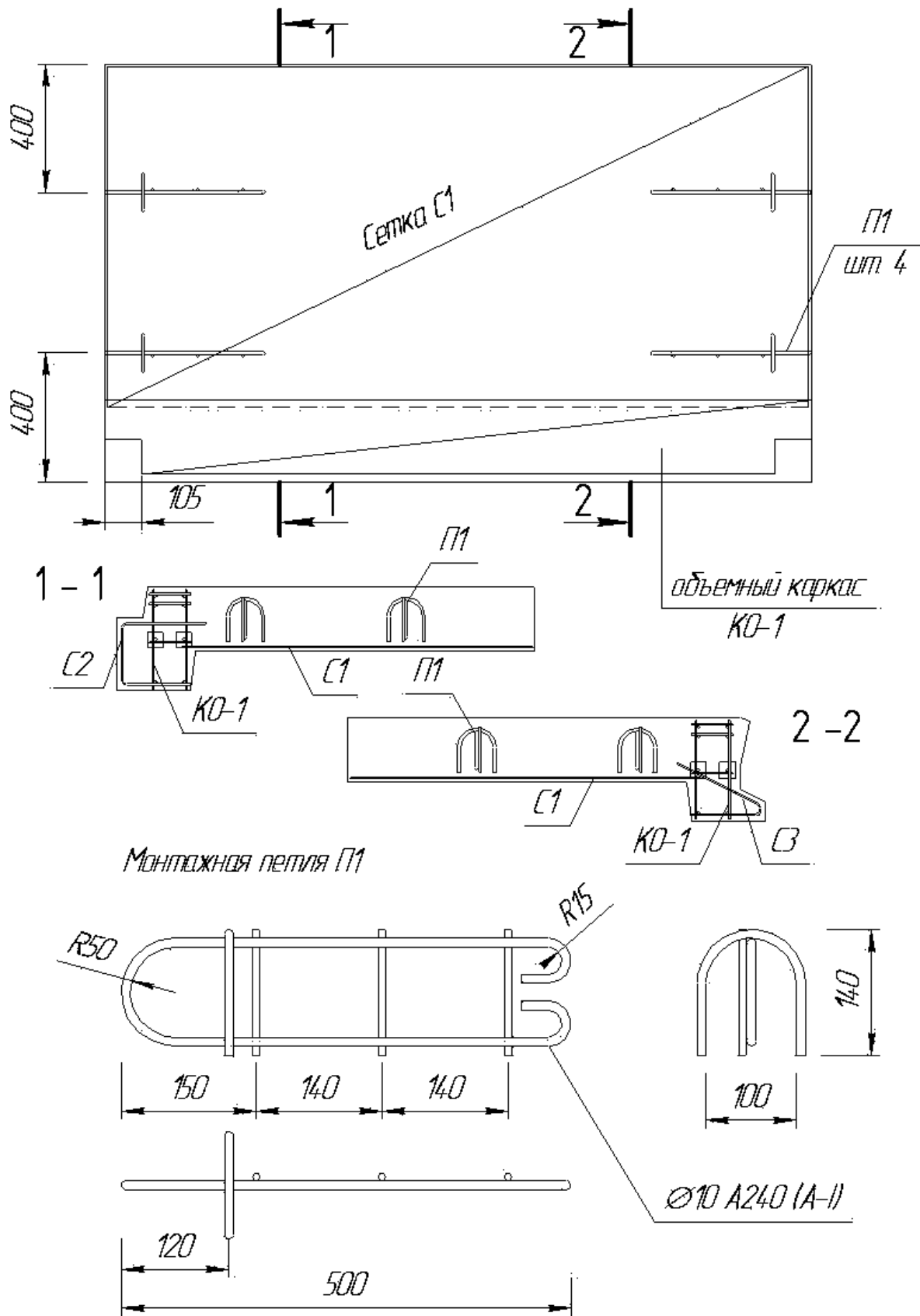


Рис. 12.13. Схема армирования плоской железобетонной лестничной площадки марки 1ЛП22. 13-4 (для лестничных маршей типа ЛМ)

В свою очередь объемный каркас КО-1 включает гнутые сетки С2 и С3, повторяющие контур опорных частей ребра лестничной площадки. Сетки С2 и С3 перепускаются на 70 мм. Продольные стержни объемного каркаса КО-1 выполняются из горячекатаной арматуры периодического профиля 8Ø8А400 (А-III). Средние по высоте четыре стержня доводятся до опоры, при этом два рабочих стержня анкеруются посредством стальной пластины $-10 \times 50 \ l = 50$. Остальные стержни не доводятся до опоры на 105 мм.

Стержни сетки С1 выполняются из холоднодеформированной арматуры периодического профиля: рабочая арматура — Ø5В500 (Вр-I) с шагом 200 мм, конструктивная арматура — Ø4В500 (Вр-I) с шагом 200 мм.

Лестничная площадка, приведенная на рис. 12.14—12.16, предназначена для опирания на кирпичные стены.

Подъем лестничной площадки осуществляется за четыре строповочные (монтажные) петли: две петли марки П1 и две петли марки П2. Строповочные петли выполнены из горячекатаной арматурной стали класса Ø10 А240 (А-I). Крюки строповочных петель П1 и П2 заводятся за продольные рабочие стержни несущего и пристенного ребер лестничной площадки. Так как высота пристенного ребра меньше высоты несущего, то для компенсации уменьшения длины анкерования монтажной петли П2 к ней приваривается дополнительный поперечный анкерующий стержень (Ø10 А240).

Армирование продольного несущего (лестничные марши) ребра производится двумя плоскими каркасами К1. Рабочая арматура в составе каркаса К1: нижняя продольная — Ø10 А400 (А-III), поперечная — Ø4В500 (Вр-I), $S_w = 150$ мм. Каркасы К1 объединяются с гнутой сеткой С4, повторяющей контур несущего ребра.

Армирование продольного пристенного ребра производится плоским каркасом К2. Рабочая арматура в составе каркаса К2: нижняя продольная — Ø8 А400 (А-III), поперечная — Ø4В500 (Вр-I), $S_w = 150$ мм. Каркас К2 объединяется с гнутой сеткой С3. Сетки С3 и С4 перепускаются на 70 мм.

Поперечные ребра лестничной площадки армируются плоскими каркасами К3. Арматурные каркасы К3 анкеруются в продольных ребрах лестничной площадки.

Для армирования плиты лестничной площадки используются сетки С1 и С2: продольные стержни — Ø4В500 (Вр-I), $S_w = 200$ мм, поперечные стержни — Ø4В500 (Вр-I), $S_w = 150$ мм.

Лестничная площадка марки 2ЛП25.13-4 выполнена из тяжелого бетона класса В15 (М200).

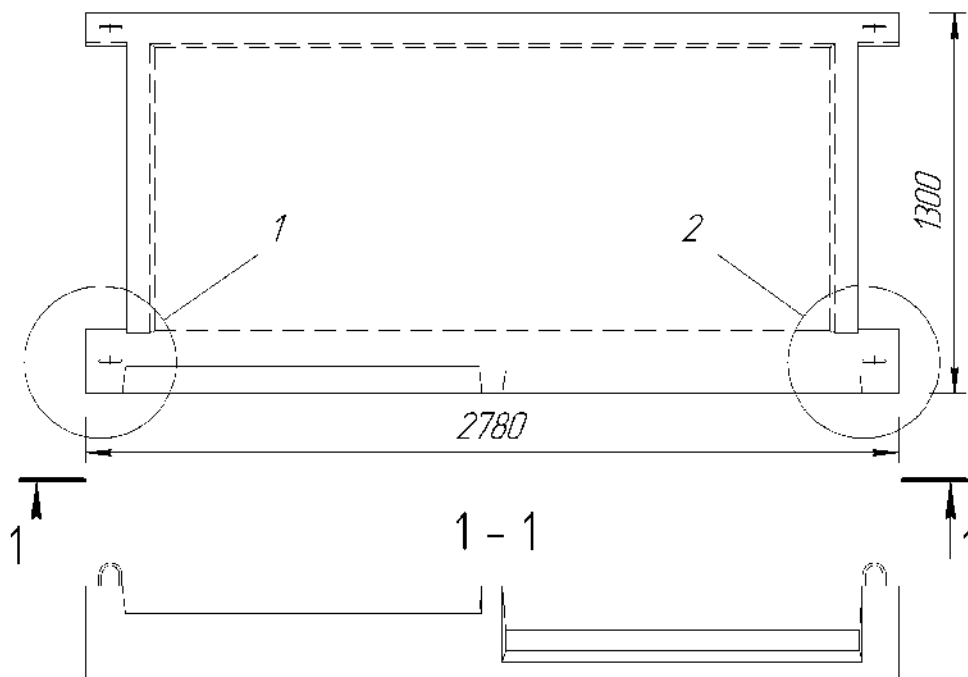


Рис. 12.14. Общий вид ребристой лестничной площадки типа 2ЛП для лестничных маршей типа ЛМ (узлы см. рис. 12.18)

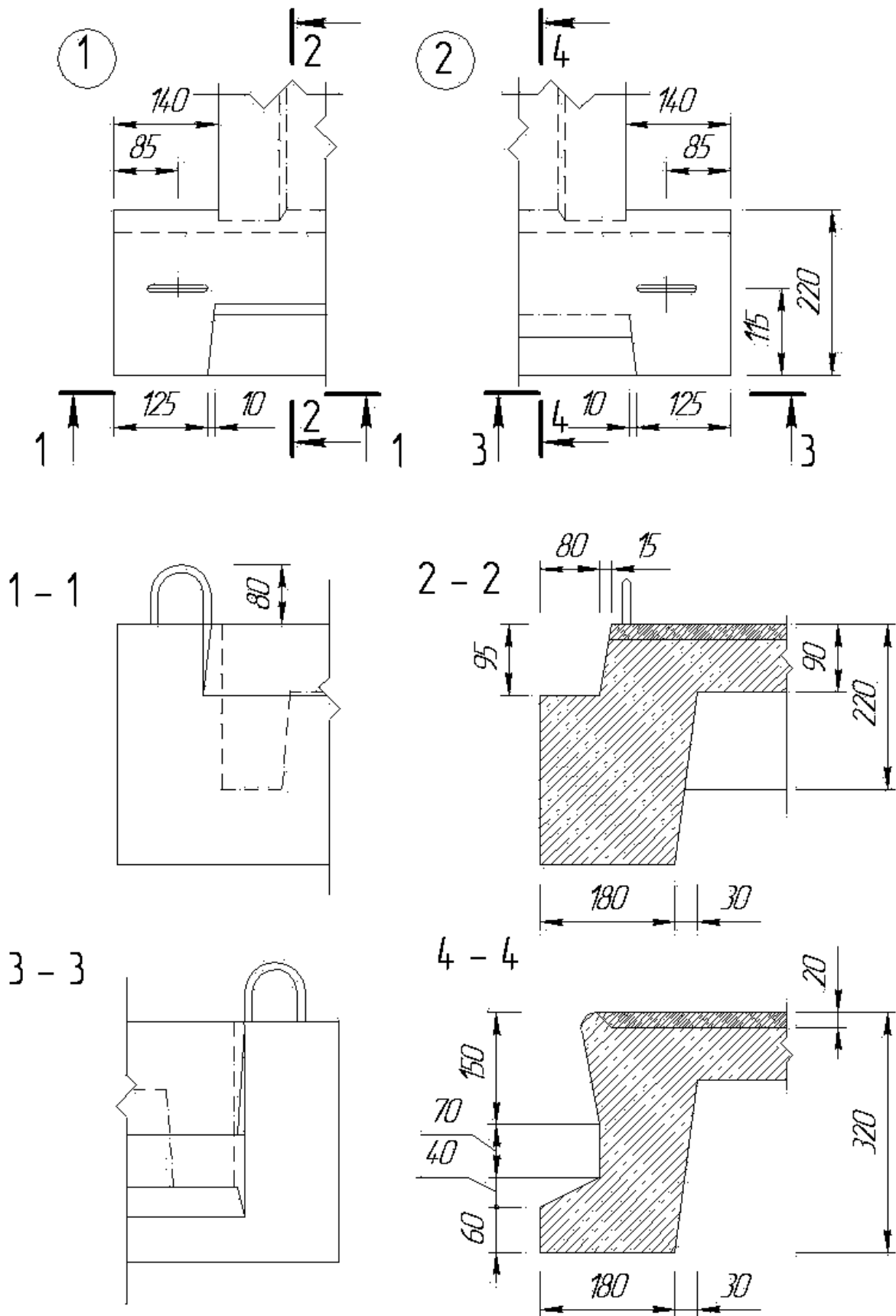


Рис. 12.15. Узлы лестничной площадки типа 2ЛП для лестничных маршей типа ЛМ (обозначение узлов показано на рис. 12.14)

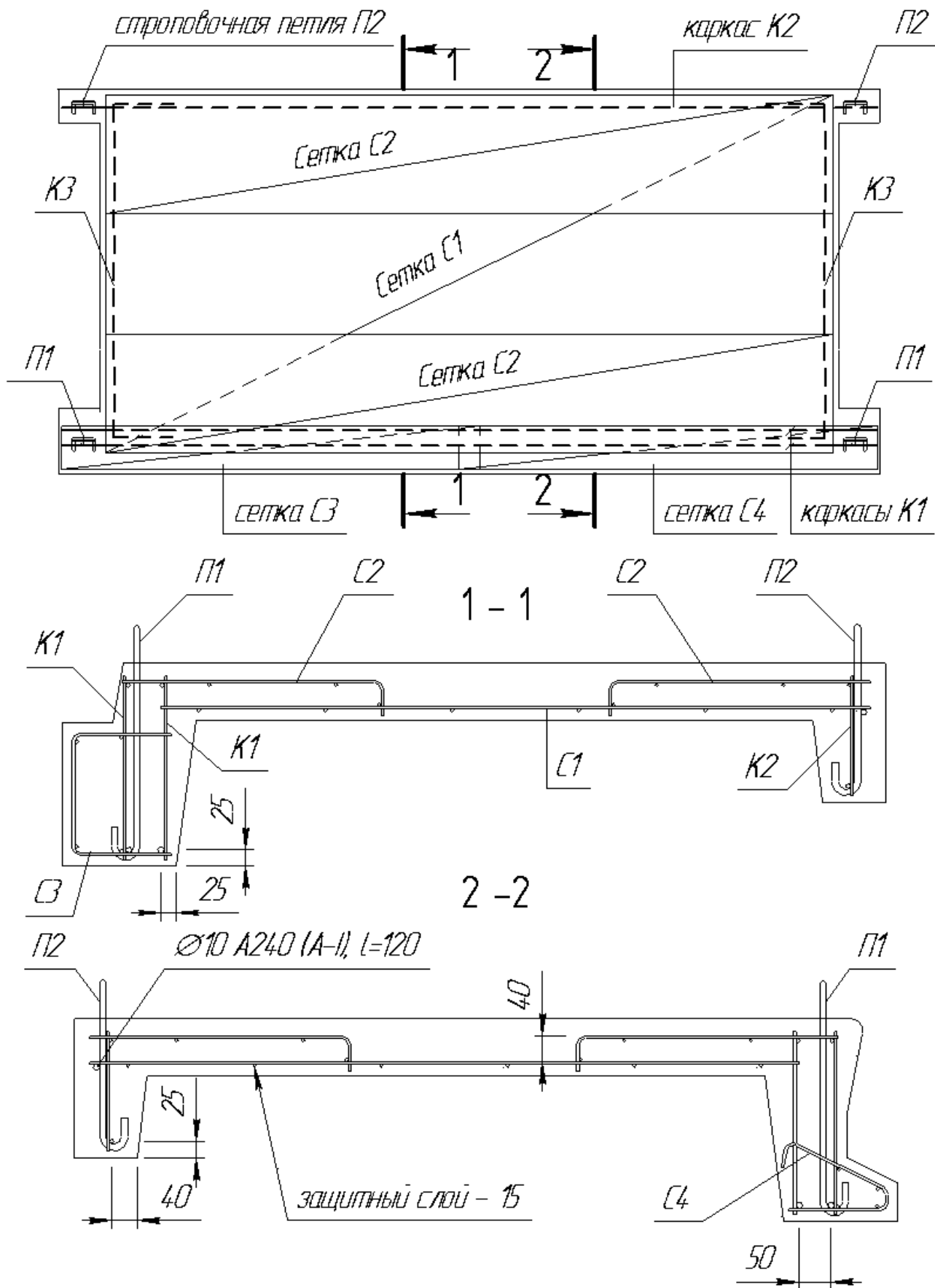


Рис. 12.16. Схема армирования ребристой лестничной площадки типа 2ЛП для лестничных маршей типа ЛМ

На рис. 12.17 показаны общий вид и схема армирования ребристой лестничной площадки марки ЛПФ 25.11-5 для маршей типа ЛМФ.

Для лестничной площадки применен тяжелый бетон класса В15 (М200).

Для армирования лестничной площадки используется горячекатаная арматура периодического профиля класса А400 (А-III), а также холоднодеформированная арматура периодического профиля класса В500 (Вр-I).

Армирование продольного несущего ребра производится двумя плоскими каркасами К1. Рабочая арматура в составе каркаса К1: нижняя продольная — $\varnothing 12$ А400 (А-III), поперечная — $\varnothing 4$ В500 (Вр-I), $S_w = 150$ мм. Каркасы К1 объединяются шпильками и гнутой сеткой С2, повторяющей контур несущего ребра (продольные стержни — $\varnothing 4$ В500 (Вр-I), поперечные — $\varnothing 5$ В500).

Армирование продольного пристенного ребра производится плоским каркасом К2. Рабочая арматура в составе каркаса К2: нижняя продольная — $\varnothing 8$ А400 (А-III), поперечная — $\varnothing 4$ В500 (Вр-I), $S_w = 150$ мм. Поперечные ребра лестничной площадки армируются плоскими каркасами К3. Арматурные каркасы К3 анкеруются в продольных ребрах лестничной площадки.

Для армирования плиты лестничной площадки используются сетки С1: продольные стержни — $\varnothing 3$ В500 (Вр-I), $S_w = 200$ мм, поперечные стержни — $\varnothing 3$ В500 (Вр-I), $S_w = 150$ мм. Сетка С1 поднимается в верхней (лицевой) поверхности над каркасами армирования продольных и поперечных ребер.

Плита снабжена четырьмя строповочными петлями.

На нижней поверхности плиты лестничной площадки может располагаться светильник. Электрические провода прокладываются в специальном канале, который заделывается в бетон плиты лестничной площадки.

Общий вид и схема армирования плоского лестничного марша марки ЛМ27.11.14-4 представлены на рис. 12.18 и 12.19.

Основная рабочая арматура лестничного марша входит в состав с сетки С1 (продольные стержни сетки). Сетка С1 располагается у нижней поверхности лестничного марша. Продольные рабочие стержни загибаются вверх, повторяя контур крайних ступеней марша, что позволяет усилить ломаный контур железобетонного элемента в зоне опирания и выполнить условие анкеровки рабочих стержней на опоре. Функцию усиления ломаного контура марша в зоне опирания выполняют также поперечные стержни сетки С3.

Общий вид, схема и узлы армирования ребристого лестничного марша марки ЛМФ39.12.17-5 представлены на рис. 12.20—12.22.

Для лестничного марша применены следующие материалы: тяжелый бетон марки В15(М200), арматура горячекатаная периодического профиля класса А400 (А-III) и арматура холоднодеформированная периодического профиля класса В500 (Вр-I).

Для монтажа лестничного марша при возведении здания предусмотрены четыре отверстия диаметром 30 мм. Для извлечения лестничного марша из опалубки и для погрузочно-разгрузочных работ он должен снабжаться строповочными петлями, а для крепления металлического ограждения в лестничном марше — закладными деталями.

Продольные ребра лестничного марша армируются каркасами К1. Рабочей арматурой в этих каркасах является нижняя продольная арматура — $\varnothing 16$ А-III, а также поперечная арматура — $\varnothing 4$ Вр-I, устанавливаемая на приопорных участках (0,25 пролета) с шагом 100 мм, на остальной части пролета — с шагом 200 мм. Сетка С1 включает стержни рабочей арматуры — $\varnothing 5$ Вр-I, установленные с шагом 150 мм (поперечные стержни сетки) и стержни распределительной арматуры — $\varnothing 4$ Вр-I с шагом 200 мм. В поперечные ребра лестничного марша устанавливаются каркасы К2 и К3.

Следует отметить, что при обращении к чертежам конструктивных элементов лестниц, разработанным в рамках старых серий, приходится сталкиваться со старыми обозначениями классов арматуры, а вместо современных классов бетона тогда указывались марки.

В табл. 12.1 приведено соответствие классов бетона и марок по прочности на сжатие.

Таблица 12.1

Классы и марки бетона

Соответствие классов и марок бетона					
Класс бетона по прочности на сжатие	В15	В20	В25	В30	В35
Ближайшая марка бетона по прочности на сжатие	М200	М250	М350	М400	М450

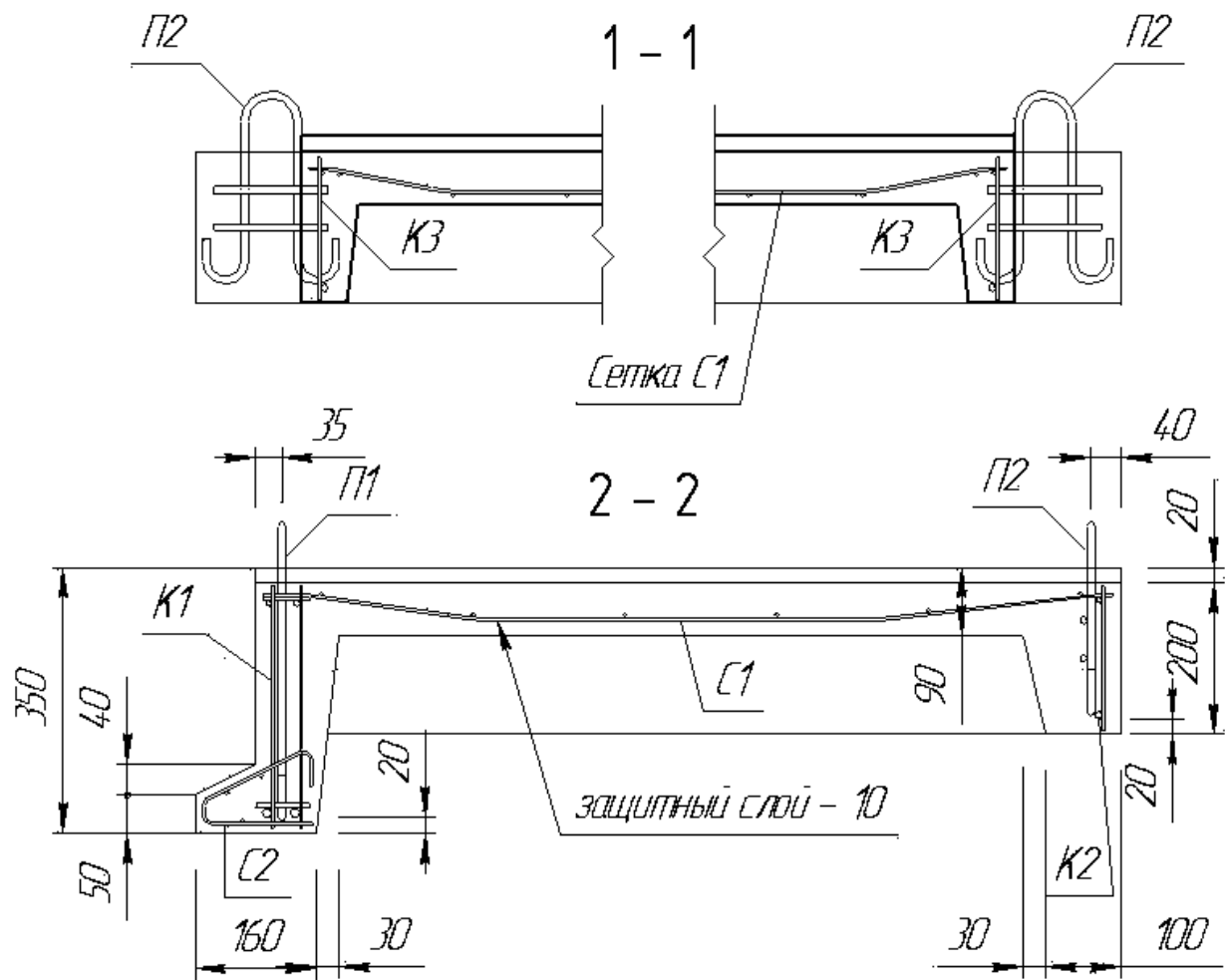
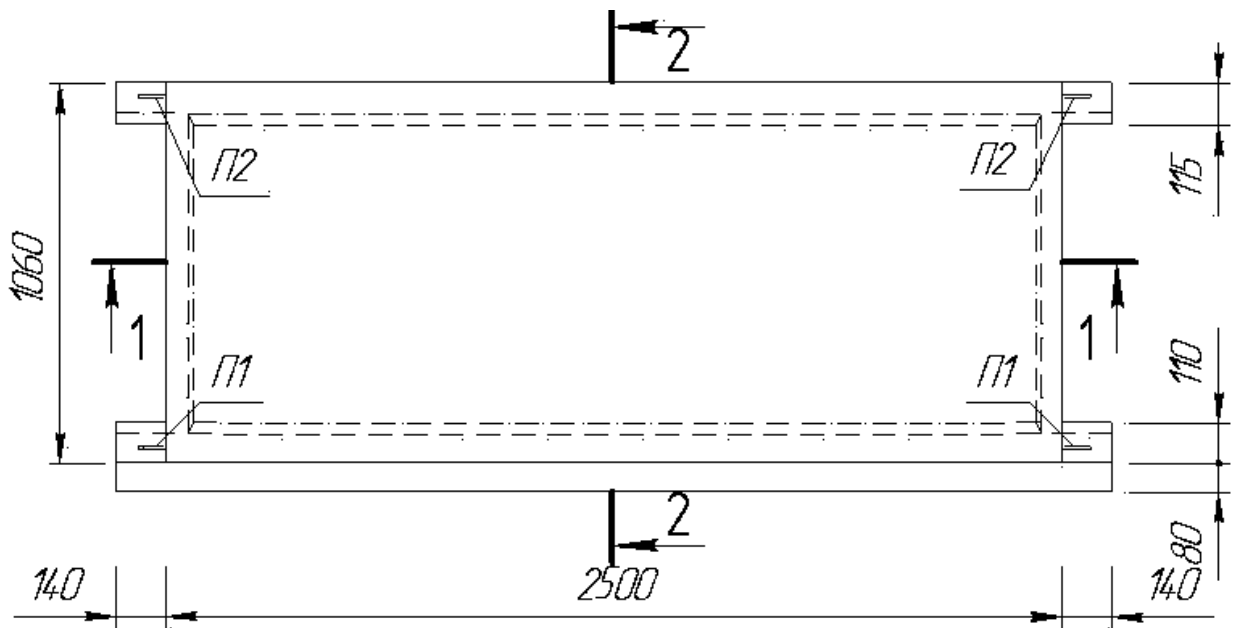


Рис. 12.17. Общий вид и схема армирования ребристой лестничной площадки марки ЛПФ 25.11-5 для маршей типа ЛМФ

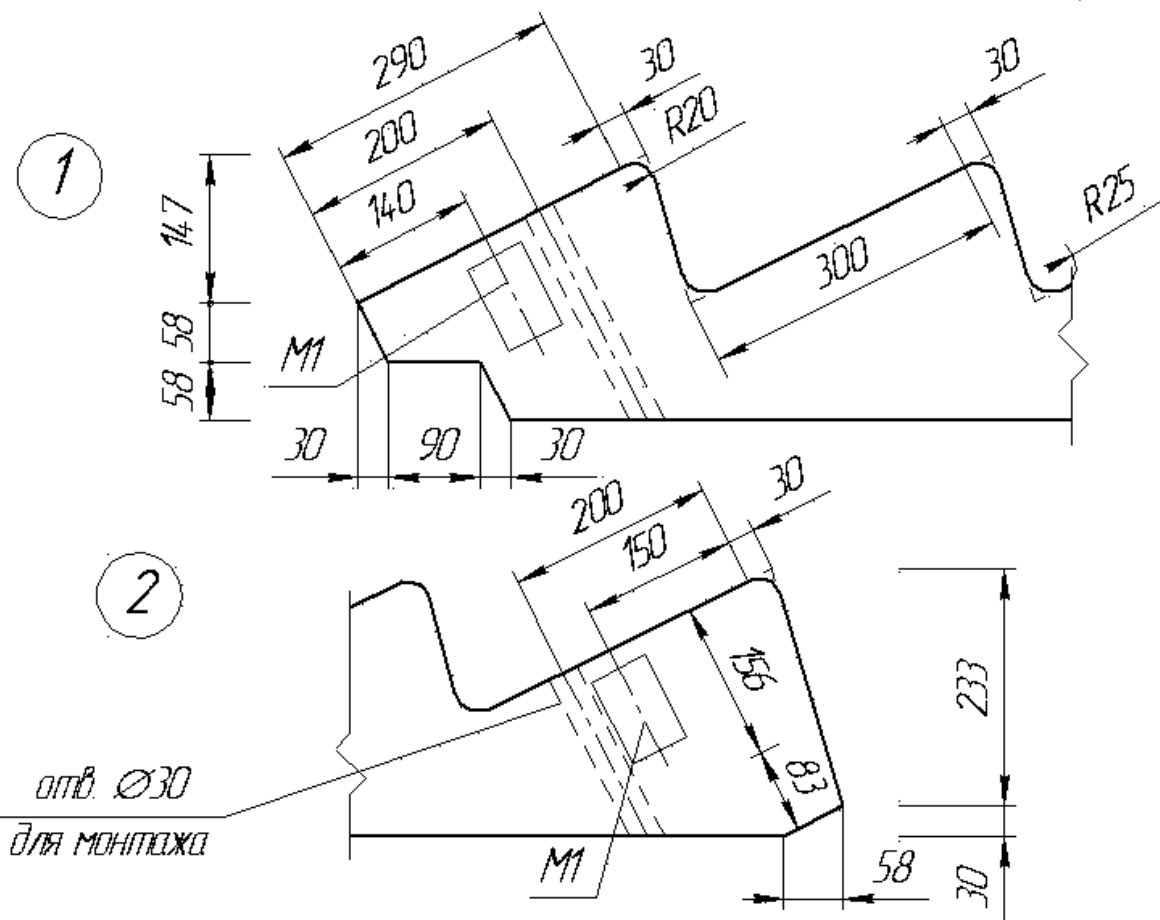
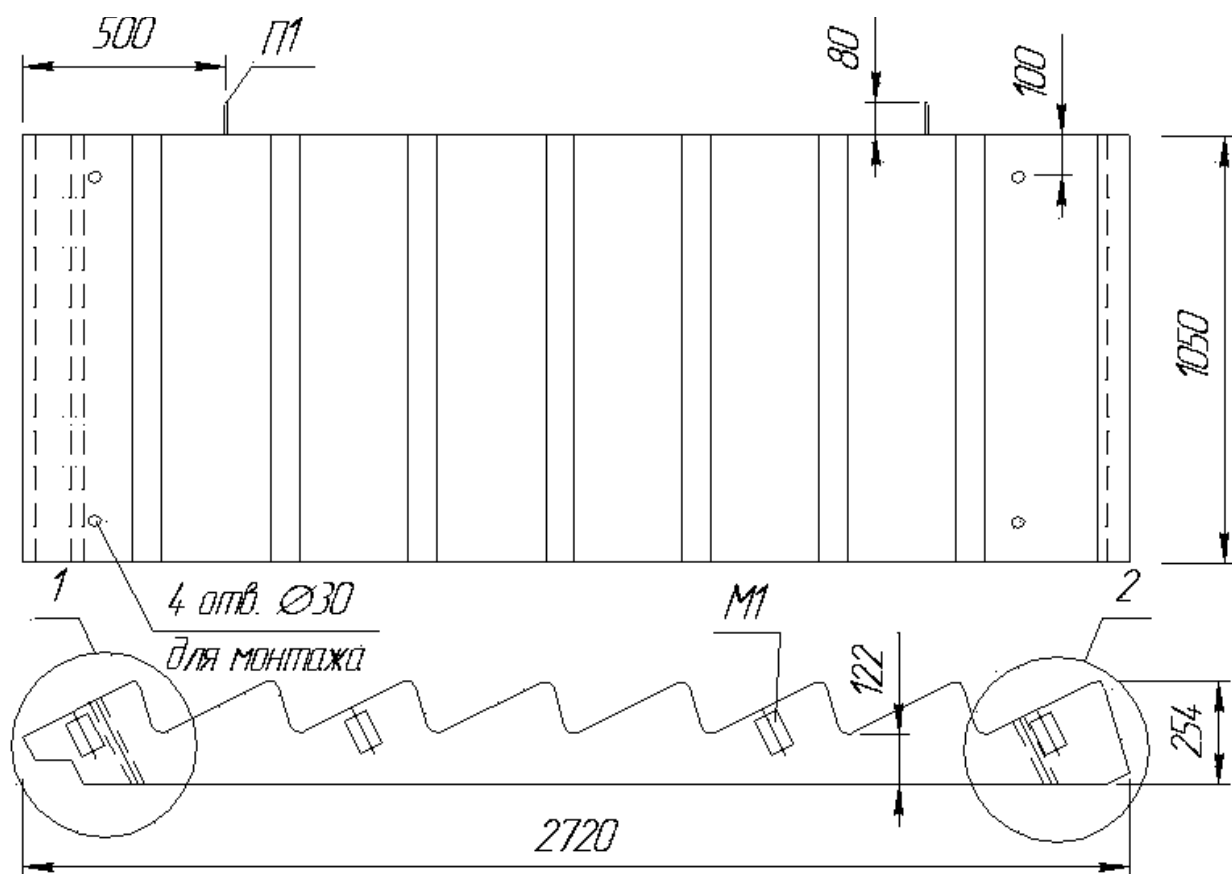


Рис. 12.18. Общий вид плоского лестничного марша марки ЛМ27.11.14-4

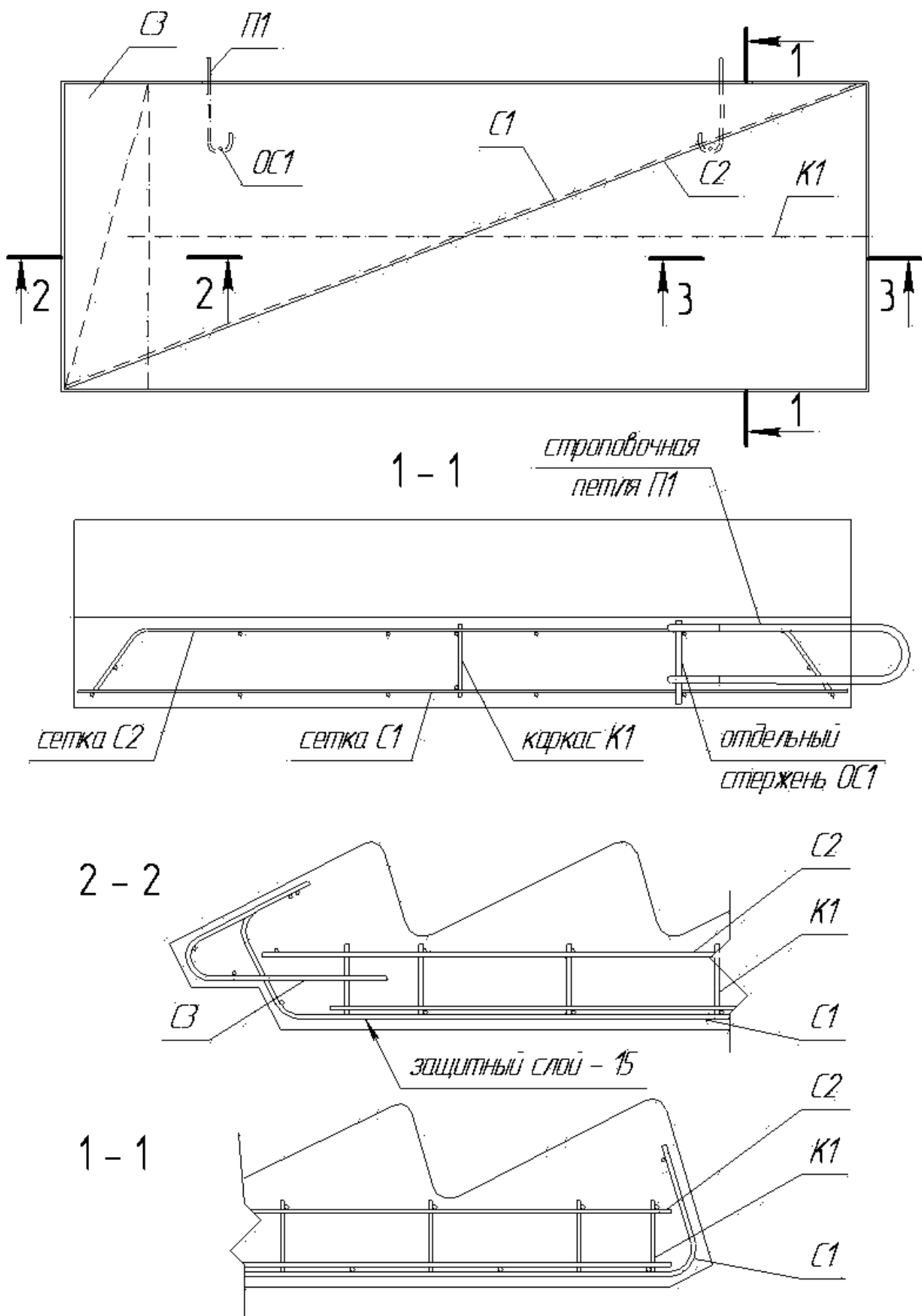


Рис. 12.19. Схема армирования плоского лестничного марша марки ЛМ27.11.14-4

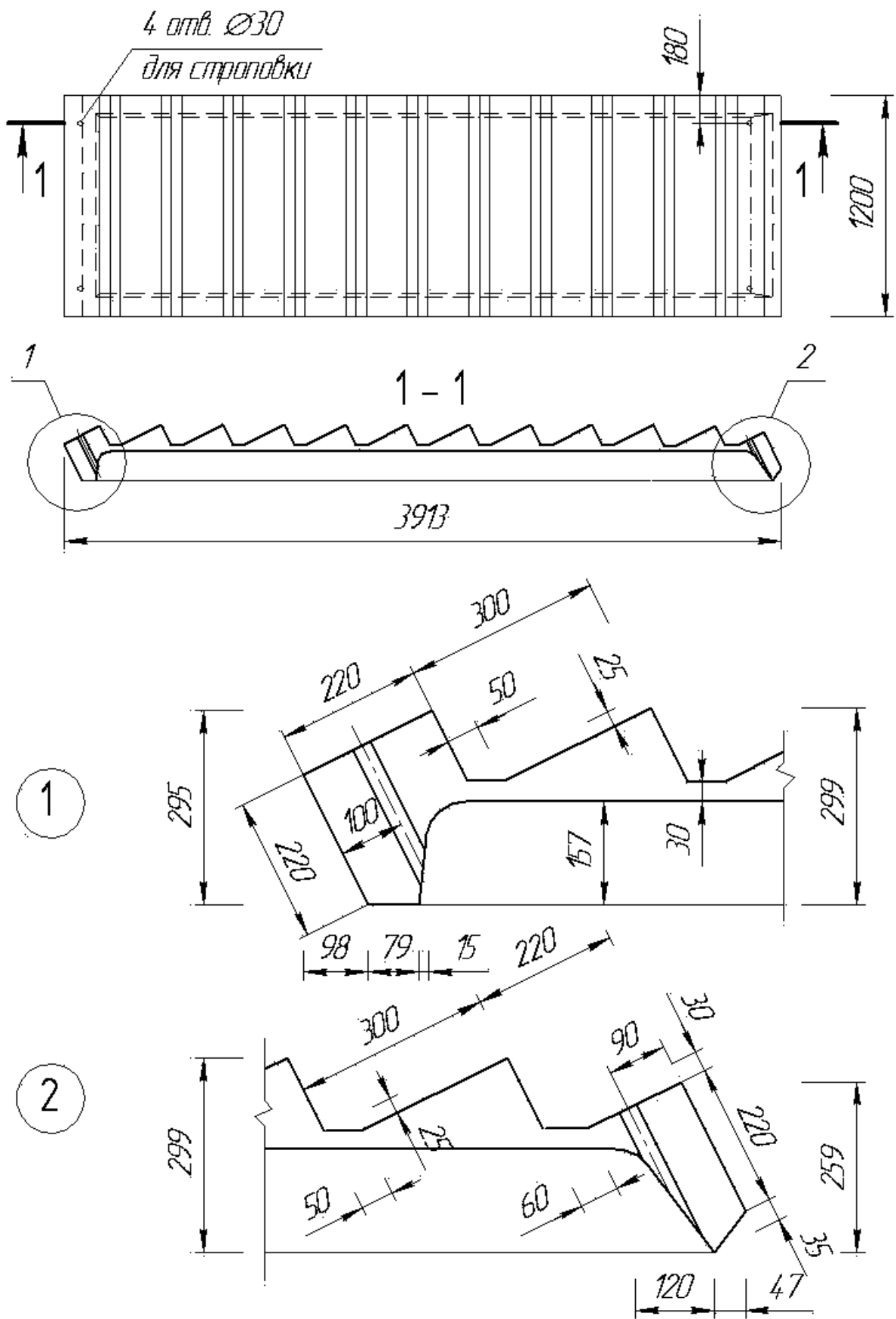


Рис. 12.20. Общий вид ребристого лестничного марша марки ЛМФ39.12.17-5

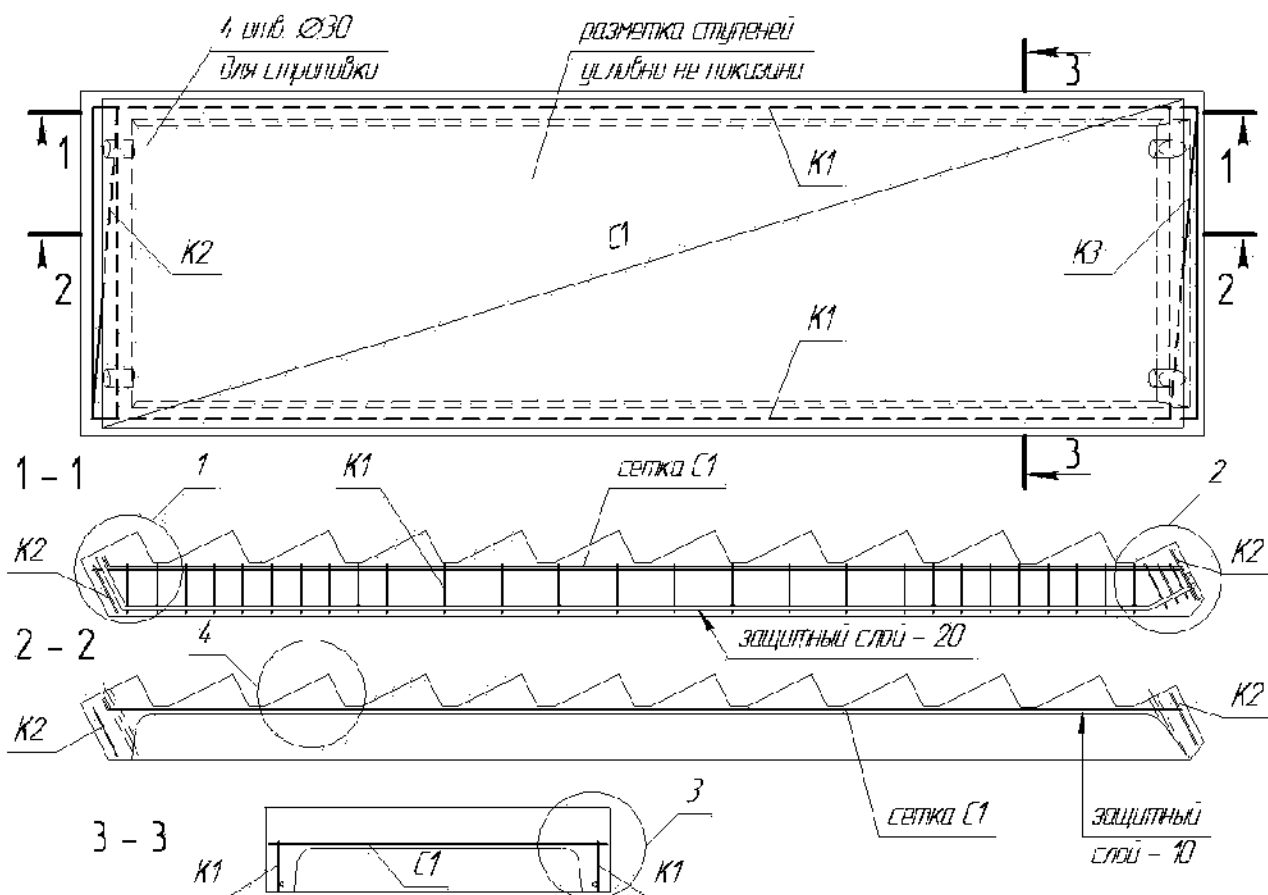


Рис. 12.21. Схема армирования ребристого лестничного марша марки ЛМФ39.12.17-5

Проектирование монолитных железобетонных лестниц существенно отличается от проектирования сборных, элементы которых обычно подбираются по строительному каталогу. Последовательность проектирования монолитных железобетонных лестниц можно разделить на следующие этапы:

- компоновку (уточняющая и детализирующая компоновку лестницы архитектурной части проекта);
- статический расчет;
- расчет железобетонных элементов лестницы;
- армирование железобетонных конструкций.

На рис. 12.23 приведена компоновочная схема монолитной лестницы.

Этажные площадки монолитных лестниц могут являться продолжением монолитного перекрытия здания. Промежуточные площадки лестниц могут жестко опираться по трем сторонам на стены лестничной клетки или жестко сопрягаться с поперечными несущими стенами лестничной клетки.

На рис. 12.24 показаны узлы сопряжения лестничных площадок с маршем и стеной при условии, что рабочие швы бетонирования располагаются на отметке низа лестничных площадок. В таком случае совместно бетонируются нижний марш, промежуточная площадка, верхний марш и этажная площадки.

Перепуски арматурных стержней площадок и маршей лестницы, а также заведение арматурных стержней площадок в стену выполняются с учетом требуемой длины соответственно перепуска (l) и анкеровки ($l_{ан}$) арматуры.

Соединение (стыковка) арматуры внахлестку (без сварки) выполняется в соответствии с указаниями, изложенными в [5; 7].

Арматурные выпуски для сопряжения стен, прежде всего, с междуэтажными площадками сделать довольно сложно, поэтому кроме рассмотренного варианта конструктивного решения монолитной лестницы имеет место вариант, когда лестница выполняется из монолитных маршей с полуплощадками (по типу сборной лестницы). Полуплощадки опираются на предварительно выполненные междуколонные монолитные балки.

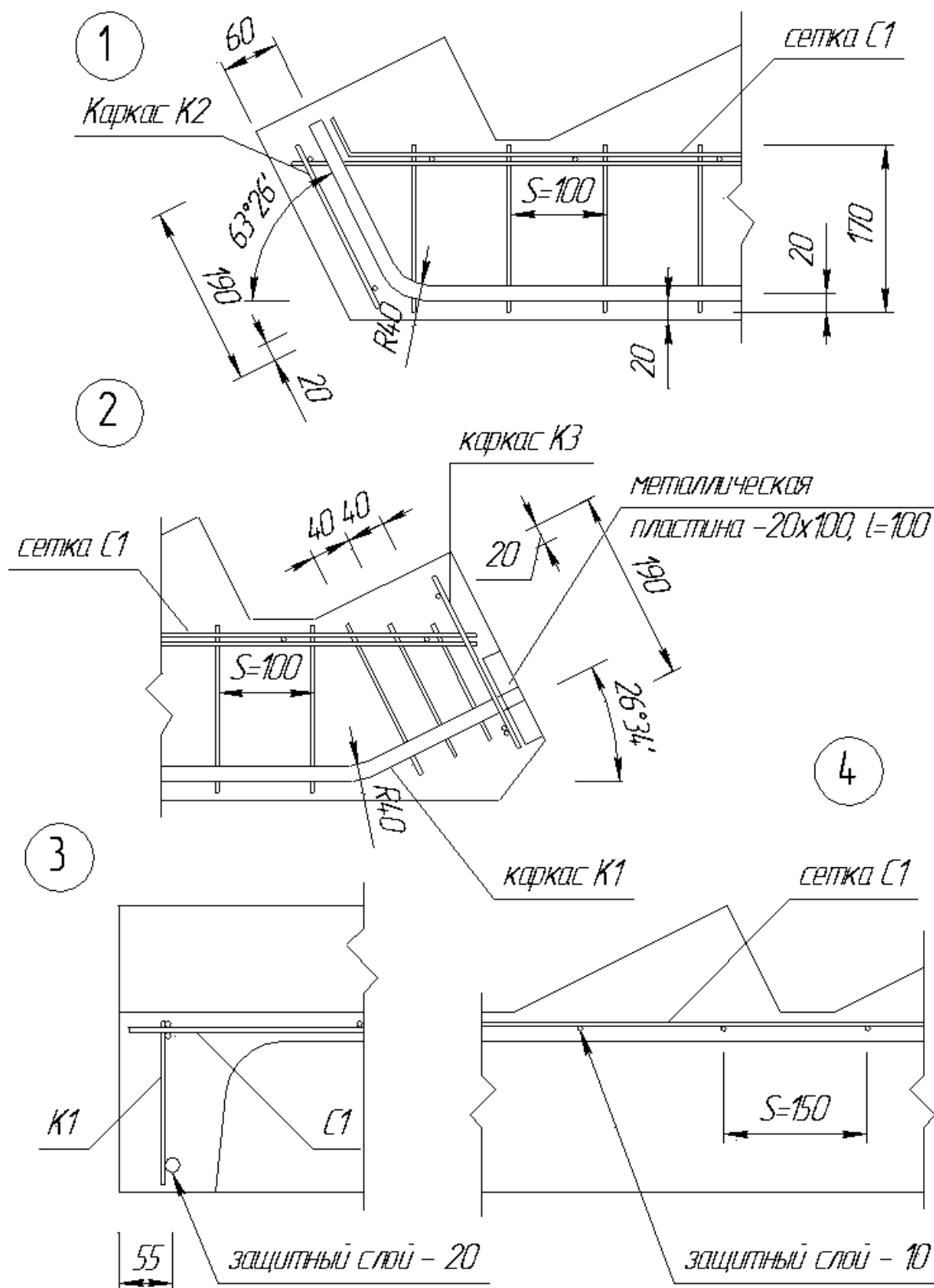


Рис. 12.22. Узлы армирования ребристого лестничного марша марки ЛМФ39.12.17-5

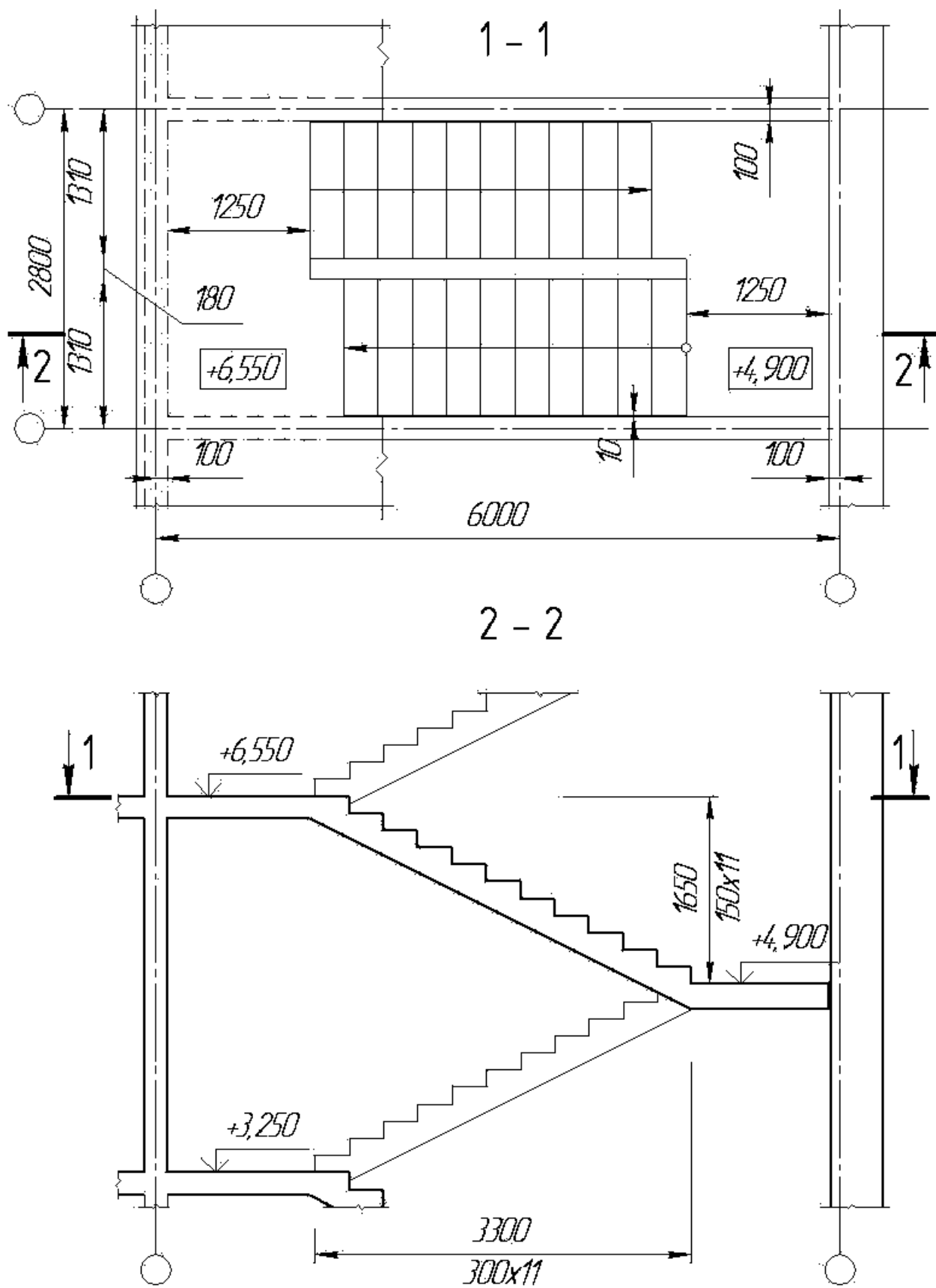


Рис. 12.23. Компановочная схема монолитной лестницы

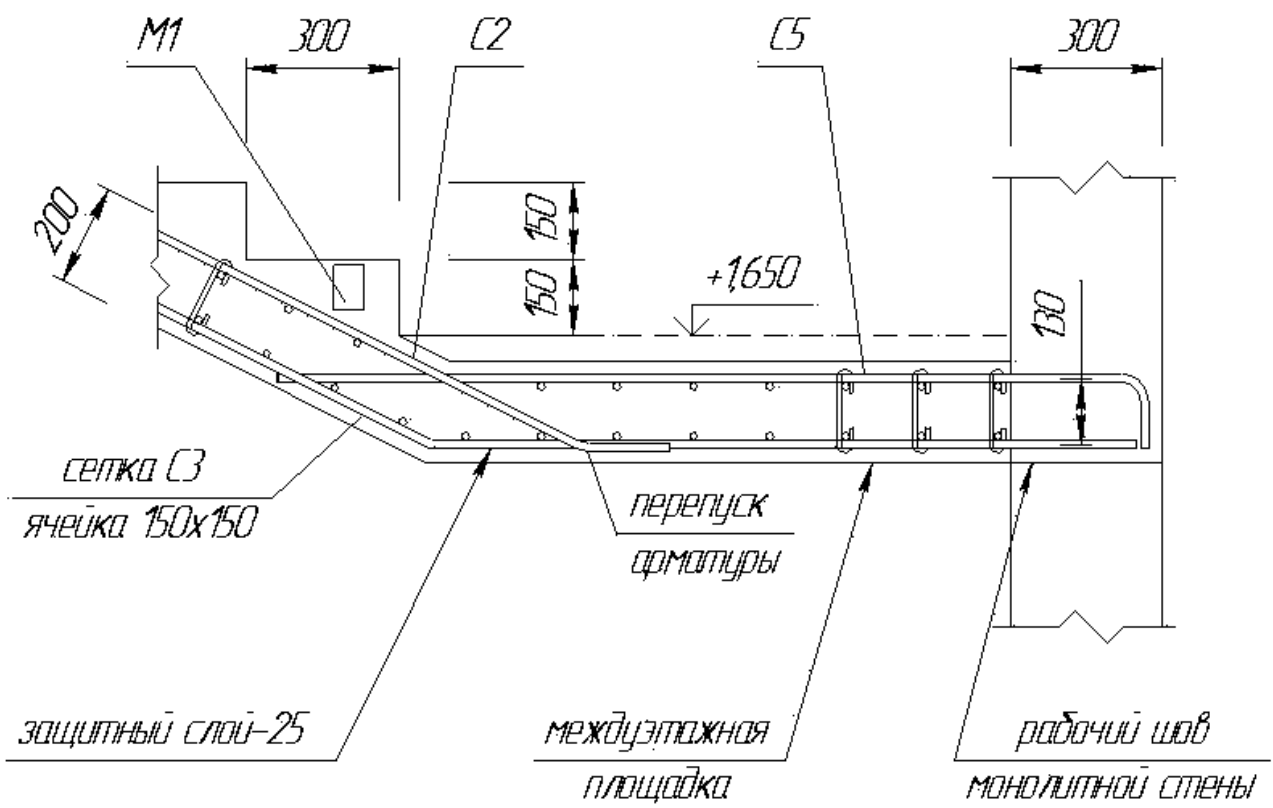
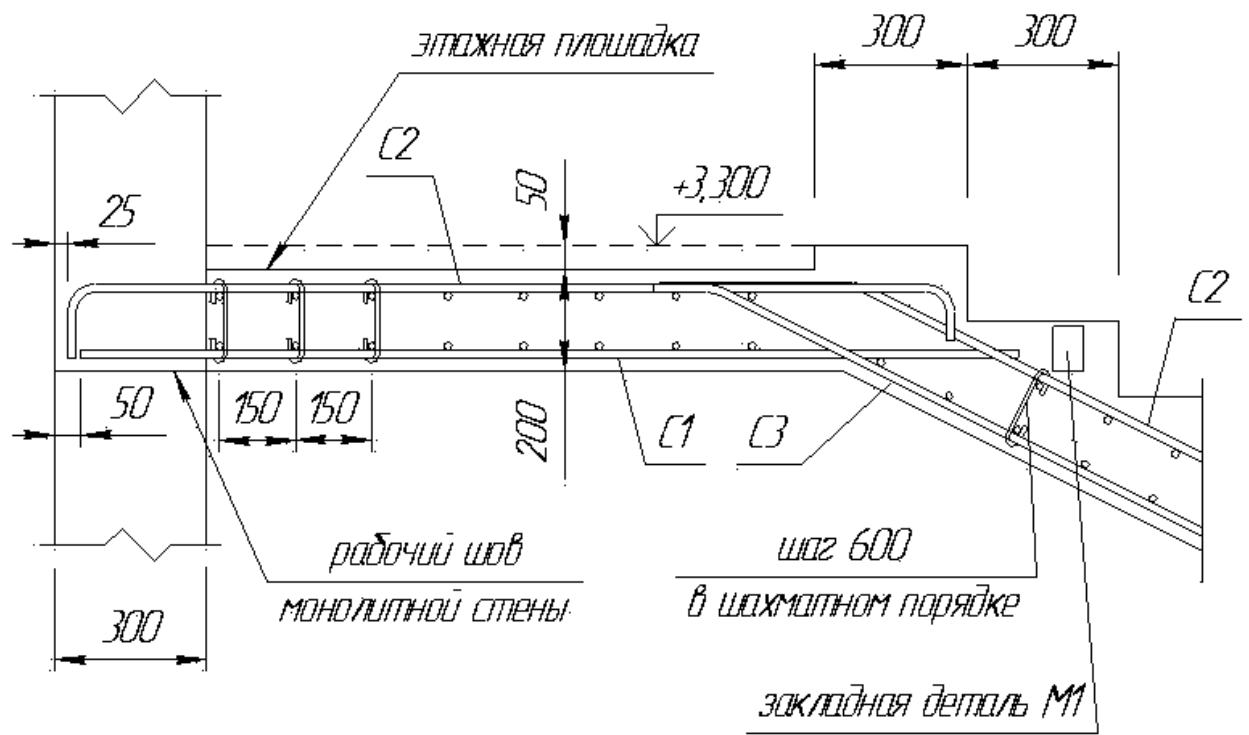


Рис. 12.24. Узлы армирования монолитной лестницы (сопряжение лестничных площадок с маршем и стеной)

На рис. 12.25 приведен один из вариантов конструктивного решения монолитной лестницы. Для реализации этого варианта конструктивного решения монолитной лестницы при возведении монолитных стен лестничной клетки в нужных местах стен оставляются штрабы для последующего сопряжения монолитных стен с балками лестничных площадок. После заведения каркасов балок в штрабы они должны быть забетонированы. Кроме того, места опирания балок лестничных площадок на стены должны быть усилены установкой дополнительной арматуры.

Конструктивное решение сборно-монолитных лестниц обычно представлено монолитными площадками и маршами из сборных элементов (крупноразмерных, мелкоразмерных по металлическим балкам).

На рис. 12.26 представлен вариант конструктивного решения лестницы с монолитными площадками и сборными маршами в зданиях с монолитными или кирпичными стенами.

Этажные площадки бетонируются вместе с монолитными перекрытиями зданий. Междуэтажные площадки опираются на несущие стены лестничных клеток. Для выполнения междуэтажных лестничных площадок при бетонировании стен лестничной клетки на отметке низа площадок в них должны предусматриваться рабочие швы бетонирования, или уже возведенные монолитные стены должны иметь консоли или штрабы для сопряжения стен с промежуточными лестничными площадками.

Сборные железобетонные марши, показанные на рис. 12.26, являются измененными стандартными маршами марки ЛМ30. 12. 15-4 по ГОСТ 9818. Изменения касаются опорных участков маршей и необходимы для организации сопряжения сборных маршей с монолитными площадками. На заводах ЖБИ нестандартные марши изготавливаются по скорректированным чертежам соответствующих серий каталога СК-3. В таком случае чертежи стандартной конструкции выполняются упрощенно. Детально разрабатываются и указываются на чертежах размеры и армирование опорных участков лестничного марша.

На рис. 12.27 показан вариант конструктивного решения лестницы с монолитными площадками и маршами, образованными металлическими балками, по которым укладываются стандартные ступени марки ЛС12 по ГОСТ 8717. Для сопряжения монолитных лестничных площадок с металлическими балками к металлическим балкам привариваются уголки, которые опираются на плиты. В нижнем опорном узле металлические косоуры опираются на кирпичную стенку. Как показано на рис. 12.27, для сопряжения нижнего марша лестницы с кирпичной стенкой к косоурам марша привариваются металлические пластины. После монтажа косоуры лестничных маршей оштукатуриваются по металлической сетке. Металлическое ограждение лестницы устанавливается в гнезда ступеней. Гнезда для крепления ограждения должны предусматриваться также в верхней монолитной площадке лестницы.

В табл. 12.2 приведен эскиз и дана спецификация металла ограждения лестницы. Ограждение лестницы включает в себя стойки (поз. 3), контур, а также стержни (поз. 4), которые привариваются к контуру. Контур формируется из двух позиций (поз.1, поз. 2). Причем позиция 2 устанавливается в контуре между стойками ограждения.

Таблица 12.2

Спецификация металла ограждения лестницы

Эскиз	Марка	Поз.	Наименование	Кол., шт.	Масса поз., кг	Масса изд., кг
	О1	1	40×4 l = 3020	1	3,80	20,91
		2	40×4 l = 640	1	0,81	
		3	40×20 l = 1005	2	12,64	
		4	8-A240 l = 705	4	1,12	

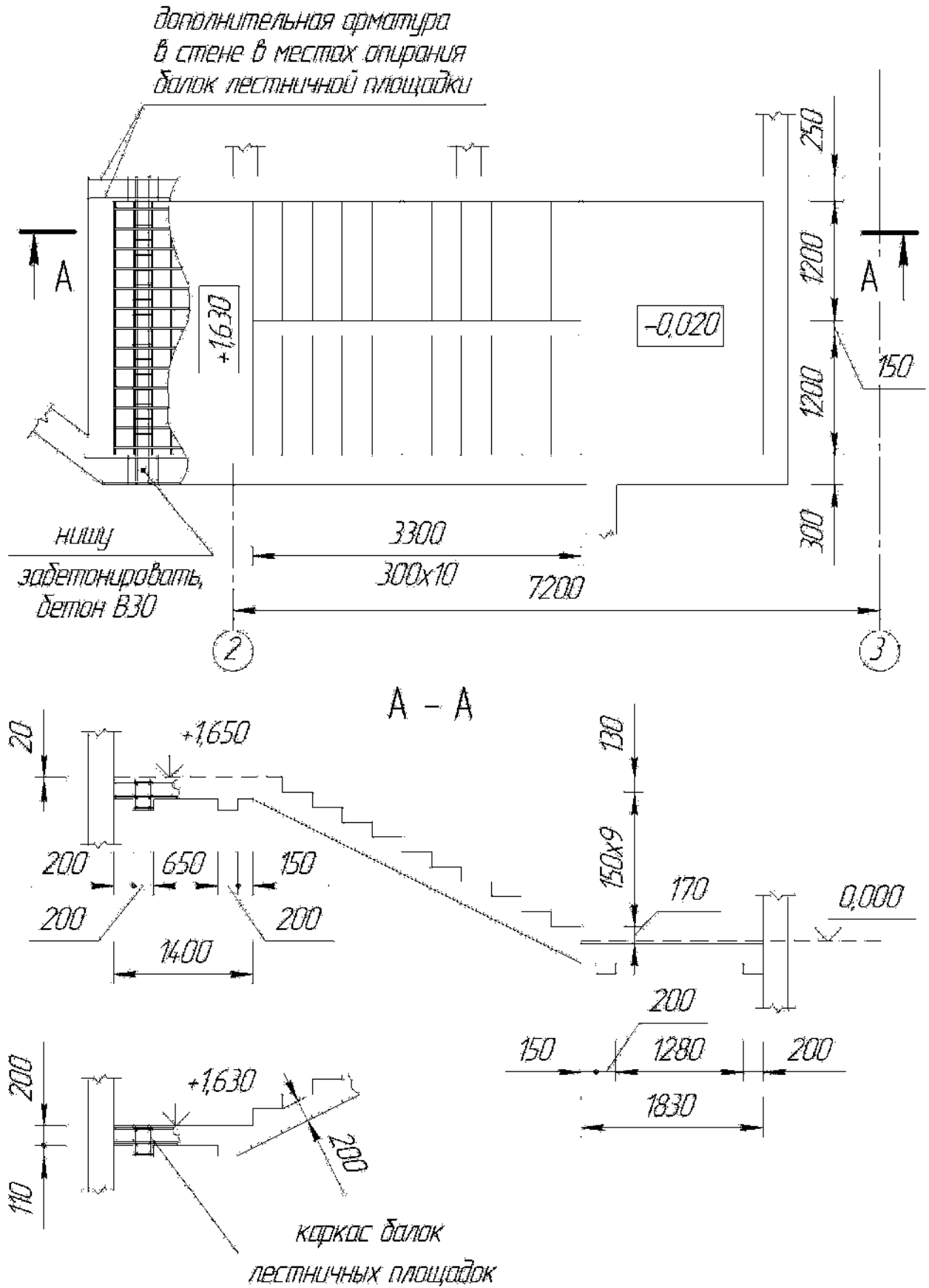


Рис. 12.25. Общий вид монолитной лестницы и узлы сопряжения балок лестничной площадки с монолитными стенами

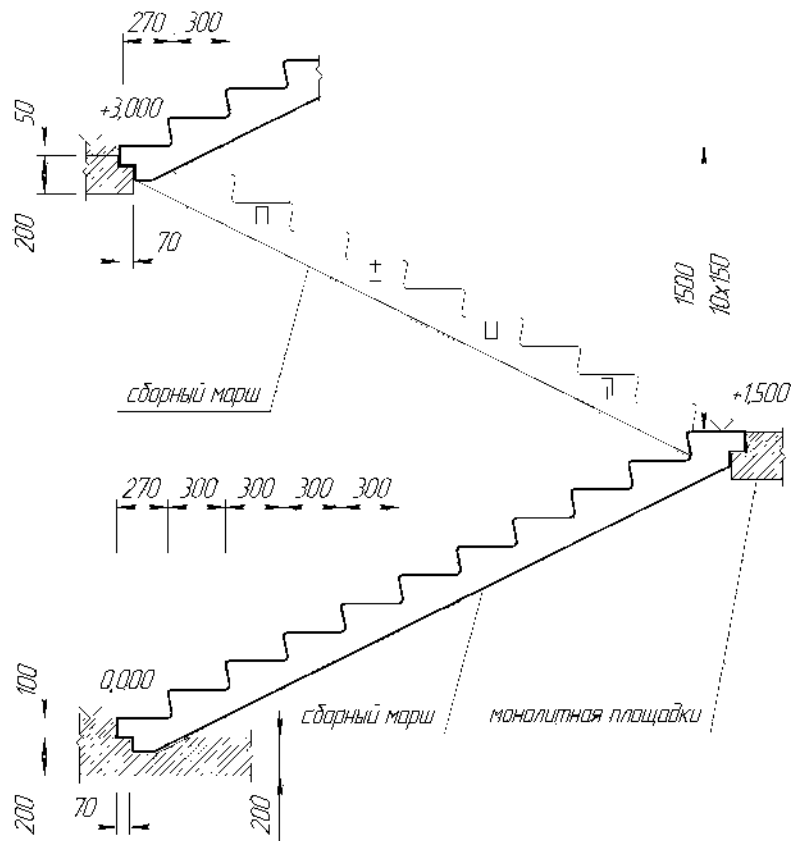


Рис. 12.26. Вариант конструктивного решения сборно-монолитной лестницы с монолитными площадками и сборными маршами

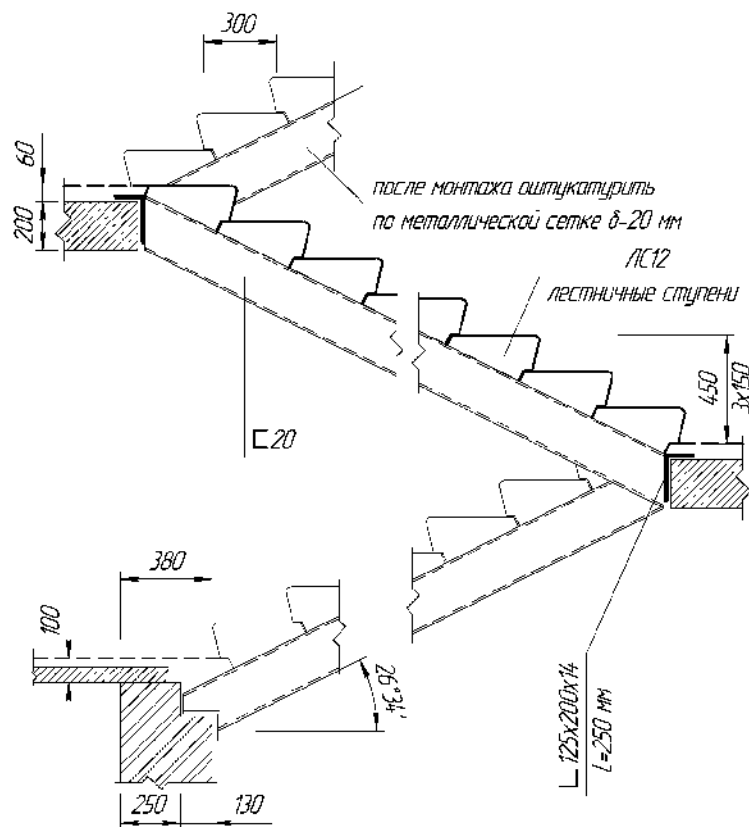


Рис. 12.27. Вариант конструктивного решения сборно-монолитной лестницы с монолитными площадками и маршами из отдельных ступеней по металлическим балкам

Вопросы для контроля усвоения материала по армированию железобетонных конструкций

1. Виды и конструирование стыков колонн многоэтажных зданий.
2. Виды и конструирование стыков колонны и ригеля многоэтажных зданий.
3. Виды и армирование консолей колонн многоэтажных и одноэтажных зданий.
4. Виды и армирование капителей колонн многоэтажных зданий.
5. Армирование ригелей каркаса многоэтажных зданий.
6. Армирование железобетонных монолитных столбчатых фундаментов под сборные колонны.
7. Армирование железобетонных монолитных столбчатых фундаментов под сборные колонны.
8. Виды плитных фундаментов. Армирование плоской фундаментной плиты.
9. Виды плитных фундаментов. Армирование ребристой фундаментной плиты.
10. Виды свай. Армирование сборных железобетонных забивных свай. Сопряжение свай с плитным ростверком.
11. Узлы армирования фундаментной плиты (зона продавливания, концевые участки)
12. Армирование сборных колонн многоэтажных зданий.
13. Армирование монолитных колонн многоэтажных зданий.
14. Конструирование закладных деталей железобетонных конструкций.
15. Конструирование сеток и каркасов для армирования железобетонных конструкций.
16. Виды фиксаторов для арматурных изделий. Конструирование стальных фиксаторов.
17. Виды и конструирование строповочных элементов для железобетонных конструкций.
18. Виды стропильных железобетонных балок. Армирование двухскатной решетчатой балки.
19. Виды стропильных железобетонных балок. Армирование балки с параллельными поясами и тавровым поперечным сечением.
20. Виды стропильных ферм. Армирование фермы с параллельными поясами.
21. Конструирование ленточных фундаментов под кирпичную стену из сборных элементов.
22. Расчет и конструирование железобетонных прогонов для перекрытий из сборных железобетонных плит.
23. Виды монолитного балочного перекрытия. Армирование кессонного перекрытия.
24. Виды монолитного балочного перекрытия. Армирование перекрытия с главными и второстепенными балками.
25. Виды монолитного балочного перекрытия. Армирование перекрытия с контурными балками.
26. Армирование сборной многопустотной плиты перекрытия.
27. Армирование сборной ребристой плиты перекрытия.
28. Армирование плоского монолитного перекрытия в многоэтажных зданиях колонной конструктивной системы.
29. Армирование плоского монолитного перекрытия в многоэтажных зданиях стеновой конструктивной системы.
30. Армирование сборной железобетонной плоской плиты перекрытия для панельных зданий.
31. Конструктивные требования при проектировании сжатых элементов.
32. Конструктивные требования при проектировании изгибаемых элементов с ненапрягаемой арматурой.
33. Конструктивные требования при проектировании изгибаемых элементов с напрягаемой арматурой.
34. Конструктивные требования при проектировании растянутых элементов с напрягаемой и ненапрягаемой арматурой.
35. Виды стыковых соединений продольных арматурных стержней при армировании колонн.
36. Армирование несущих стен монолитных зданий.
37. Армирование железобетонных стен панельных зданий.
38. Армирование диафрагм жесткости каркасных зданий.
39. Основные требования и правила выполнения чертежей марки КЖ.
40. Конструирование сварных и вязаных сеток. Маркировка сеток.
41. Классификация стержневой арматуры. Дополнительные показатели арматуры. Рекомендации по применению арматуры в железобетонных конструкциях.
42. Правила выполнения крючков и лапок на концах гладких арматурных стержней.

43. Сортамент арматуры. Подбор диаметра рабочей арматуры по сортаменту. Определение массы арматурных изделий при заполнении таблицы-спецификации арматуры железобетонных конструкций.
44. Обрамление отверстий в монолитных плитах перекрытия здания.
45. Схема армирования концевых участков плоских монолитных плит с термовкладышами.
46. Конструктивные требования и схема армирования плоской монолитной плиты перекрытия в зоне продавливания.
47. Схема армирования зоны контакта продольных и поперечных стен монолитных зданий.
48. Конструктивные требования к армированию двухветвевых колонн одноэтажных зданий с мостовыми кранами.
49. Заполнение спецификации сборных железобетонных конструкций к схеме расположения конструктивных элементов здания.
50. Особенности конструктивного решения лестниц в зданиях с несущими кирпичными стенами в крупнопанельных зданиях, в сборных каркасных зданиях, в монолитных зданиях.
51. Армирование конструктивных элементов сборных лестниц в зданиях с кирпичными стенами.
52. Армирование конструктивных элементов сборных лестниц в крупнопанельных зданиях.
53. Армирование конструктивных элементов сборных лестниц в каркасных зданиях.
54. Компонировка лестниц из мелкогабаритных элементов. Армирование ступеней.
55. Компонировка и армирование монолитных лестниц.
56. Конструирование узлов сопряжения монолитных лестниц со стенами лестничной клетки.
57. Компонировка сборно-монолитных лестниц.

БИБЛИОГРАФИЧЕСКИЙ СПИСОК

1. ГОСТ Р 21.1011—2009. Основные требования к проектной и рабочей документации. Москва, 2010. 49 с.
2. ГОСТ 21.501—2011. Правила выполнения архитектурно-строительных рабочих чертежей. Москва, 2012, 46 с.
3. ГОСТ 23279—85. Сетки арматурные сварные для железобетонных конструкций и изделий.
4. СНиП 52-01—2003. Бетонные и железобетонные конструкции. Основные положения (актуализированная редакция СП 15.13330.2012).
5. СП 52-101—2003. Бетонные и железобетонные конструкции без предварительного напряжения арматуры. Москва, 2005. 54с.
6. СП 52-103—2007. Железобетонные монолитные конструкции зданий. Москва, 2007. 18 с.
7. Пособие по проектированию бетонных и железобетонных конструкций из тяжелого бетона без предварительного напряжения арматуры (к СП 52-101-2003). Москва, 2005. 214 с.
8. СП 52-102—2003. Предварительно напряженные железобетонные конструкции. Москва, 2005.
9. Пособие по проектированию железобетонных конструкций с предварительно напряженной арматурой (к СП 52-102—2003). Москва, 2005.
10. Руководство по конструированию бетонных и железобетонных конструкций из тяжелого бетона (без предварительного напряжения). Москва, 1978.
11. ГОСТ 5781—82. Сталь горячекатаная для армирования железобетонных конструкций.
12. ГОСТ 6727—80. Проволока из низкоуглеродистой стали холоднотянутая для армирования железобетонных конструкций.
13. ГОСТ 10884—94. Сталь арматурная термомеханически упрочненная для железобетонных конструкций.
14. Общероссийский строительный каталог. Строительные конструкции и изделия (СК-3). Перечень документации типовых строительных конструкций, изделий и узлов зданий и сооружений всех видов строительства. Москва : ГУП ЦПП, 2003.
15. ГОСТ 10922—90. Арматурные и закладные изделия сварные, соединения сварные арматуры и закладных изделий железобетонных конструкций.
16. ГОСТ 14098—91. Соединения сварные арматуры и закладных изделий железобетонных конструкций. Типы. Конструкции и размеры.
17. Федосов С.В., Серегин Г.В. Арматура в производстве железобетона : учебное пособие. Иваново, 2003.
18. ГОСТ19804. 2—91. Сваи железобетонные. Технические условия.
19. ГОСТ19804. 1—79*. Сваи забивные цельного сплошного квадратного сечения с поперечным армированием ствола с ненапрягаемой арматурой.
20. Пособие по проектированию жилых зданий. Вып. 3. Конструкции жилых зданий (к СНиП 2. 08. 01-85) Москва, 1989. С. 147—204.
21. Расчет и конструирование частей жилых и общественных зданий: справочник проектировщика под ред. П. Ф. Вахненко. Киев, 1987. С. 262—281.
22. ГОСТ 14098—91. Соединения сварные арматуры и закладные изделия железобетонных конструкций. Типы, конструкции и размеры.
23. СТО 02495307-001—2007. Сварные соединения арматурных стержней в монолитных железобетонных колоннах зданий и сооружений.
24. ТУ 4842-196-46854090—2005. Соединения арматуры механические «LENTON» производства фирмы ERICO. Технические условия.
25. Иванов А. Некоторые проблемы проектирования монолитных железобетонных многоэтажных зданий с плоскими перекрытиями. Строительные материалы, оборудование, технологии XXI века. 2003. №11. С. 48—50.
26. Тихонов И.Н. Армирование элементов монолитных железобетонных зданий: пособие по проектированию. Москва, 2007. 170 с.
27. Жилые и общественные здания: краткий справочник инженера-конструктора / под ред. Ю.А. Дыховичного. Москва : Стройиздат, 1991. С. 207—212.

28. ГОСТ 8717.0, ГОСТ 8717.1. Ступени железобетонные и бетонные.
29. ГОСТ 9818. Марши и площадки лестниц железобетонные.
30. *Дыховичный Ю.А., Максименко В.А.* Сборный железобетонный унифицированный каркас. Москва, 1985. 296 с.
31. ГОСТ 13087. Бетоны. Методы определения истираемости
32. *Малахова А.Н.* Железобетонные и каменные конструкции : учебное пособие. Москва : АСВ, 2010. 160 с.
33. *Малахова А.Н., Морозова Д.В.* Проектирование железобетонных и монолитных лестниц : учебное пособие. Москва : АСВ, 2008. 168 с.

ПРИЛОЖЕНИЕ

Таблица П1

Сортамент арматуры

Диаметр, мм	Площадь поперечного сечения, см ² , при числе стержней										Масса, кг
	1	2	3	4	5	6	7	8	9	10	
3	0,07	0,14	0,21	0,28	0,35	0,42	0,49	0,57	0,64	0,71	0,055
4	0,13	0,25	0,36	0,50	0,63	0,76	0,88	1,01	1,13	1,26	0,098
5	0,20	0,39	0,59	0,79	0,98	1,18	1,37	1,57	1,77	1,96	0,154
6	0,28	0,57	0,86	1,13	1,42	1,70	1,98	2,26	2,55	2,83	0,222
8	0,50	1,01	1,51	2,01	2,51	3,02	3,52	4,02	4,53	5,03	0,395
10	0,79	1,57	3,36	3,14	3,93	4,71	5,50	6,28	7,07	7,85	0,617
12	1,131	2,26	3,39	4,52	5,65	6,79	7,92	9,05	10,18	11,31	0,888
14	1,539	3,08	4,62	6,16	7,69	9,23	10,77	12,31	13,85	15,39	1,208
16	2,011	4,02	6,03	8,04	10,05	12,06	14,07	16,08	18,10	20,11	1,578
18	2,545	5,09	7,63	10,18	12,72	15,27	17,81	20,36	22,90	25,45	1,998
20	3,142	6,28	9,41	12,56	15,71	18,85	21,99	25,14	28,28	31,42	2,466
22	3,801	7,60	11,04	15,02	19,00	22,81	26,61	30,41	34,21	38,01	2,984
25	4,909	9,82	14,73	19,63	24,54	29,45	34,36	39,27	44,13	49,09	3,853
28	6,158	12,32	18,47	24,63	30,79	36,95	43,10	49,26	55,42	61,58	4,834
32	8,042	16,08	24,13	32,17	40,21	48,25	56,30	64,34	72,38	80,42	6,313
36	10,18	20,36	30,54	40,72	50,90	61,08	71,26	81,44	91,62	101,80	7,990
40	12,56	25,12	37,68	50,24	62,80	75,36	87,92	100,48	113,04	125,60	9,805

Таблица П2

Сетки арматурные сварные для железобетонных конструкций и изделий

Вид сетки	Тип сетки	Ширина сетки b	Длина сетки L	Диаметр стержней $\frac{d}{d_1}$	Шаг стержней	
					продольных S	поперечных S_1
Тяжелая	1 (рабочая арматура в продольном направлении)	650—3050	850—9000	$\frac{12-40}{6-16}$	200	600
	2 (рабочая арматура в обоих направлениях)	650—3050	850—5950	$\frac{12-25}{6-16}$	200	200
	3 (рабочая арматура в поперечном направлении)	850—3050	850—6250	$\frac{6-16}{12-25}$	200 400	200
Легкая	4 (поперечная арматура на всю ширину сетки)	650—3800	850—9000 или до длины рулона	$\frac{3-10}{3-10}$	100(150), 200, 300, 400, 500	100(75), 150(125), 200(125), 250,300,400
	5 (со смещенными поперечными стержнями)	650—3800	3950—9000 или до длины рулона	$\frac{3-5}{5-10}$	100(150), 200, 300, 400, 500	100(75), 150(125), 200(125), 250,300,400

Примечание. Размеры выпусков стержней (поперечных — a , продольных — a_1 и a_2) — 25 или кратно 25. В легких сетках выпуски продольных стержней допускается принимать 30—200 мм (кратно 5 мм), выпуски поперечных стержней — 15,20 и 30 мм, а также 25—100 мм (кратно 25 мм)

Классификация арматуры для железобетонных конструкций

Стержневая арматура			Проволочная арматурная сталь		
Горячекатаная	Термомеханически упрочненная		холоднодеформированная		арматурные канаты спиральные
			обыкновенная	высокопрочная	
гладкая	периодического профиля		периодического профиля		
A240 Ø 6—40	A400 Ø 6—40 A500 Ø 10—40	A600..A1000 Ø 10—40, A800, A1000 Ø 10—32	B500 Ø 3—16 Bp500 Ø 3—5	Bp1200, Ø 8 Bp1300, Ø 7 Bp1400, Ø 4,5,6 Bp1500, Ø 3 Bp1600, Ø 3—5	K1400 — Ø 15 K1500 — Ø 6—18 K1600 — Ø 6,9,11,12,15 K1700 — Ø 6—9

Таблица П4

Дополнительные показатели арматуры для железобетонных конструкций

Показатель	Пример обозначения в классе	Примечание
Свариваемость	A500C	Хорошо свариваются горячекатаные малоуглеродистые и низколегированные арматурные стали. Свариваемыми могут быть термомеханически упрочненные стали с буквой «С» в обозначении класса
Хладостойкость (хладноломкость)	Для строповочных петель: A240, Ст3пс и A240, Ст3сп при расчетной зимней температуре ниже (-40)°	Хладноломкость стали — это ее склонность к хрупкому разрушению под нагрузкой при отрицательных температурах. Для обеспечения хладостойкости для выбранного класса арматуры указывается марка стали (в зависимости от заданной минусовой температуры)
Стойкость против коррозионного растрескивания	A400K	Признаком стойкости арматуры против коррозионного растрескивания является наличие буквы «К» в обозначении класса
Выносливость	—	Термически упрочненные арматурные стали имеют пониженный предел выносливости
Стойкость при высоких температурах	—	После нагрева и последующего охлаждения прочность горячекатаной арматурной стали восстанавливается полностью, прочность высокопрочной арматурной проволоки — лишь частично

Таблица П5

Прочностные и деформативные характеристики бетонов классов В.15 — В.30

Вид сопротивления	Сопротивление бетона, МПа				Начальный модуль упругости бетона E_b при классе бетона по прочности на сжатие, МПа			
	В15	В20	В25	В30	В15	В20	В25	В30
Сжатие осевое: расчетное R_b нормативное $R_{b,n}$, $R_{b,ser}$	8,5	11,5	14,5	17,0	24000	27500	30000	32500
	11,0	15,0	18,5	22,0				
Растяжение осевое: расчетное R_{bt} нормативное $R_{bt,n}$, $R_{bt,ser}$	0,75	0,90	1,05	1,15				
	1,10	1,35	1,55	1,75				

Таблица П6

Прочностные характеристики арматуры

Класс арматуры	Прочностные характеристики арматуры, МПа			
	Нормативные	Расчетные		
	Растяжение			Сжатие
	R_{sn}	R_s	R_{sw}	R_{sc}
A240	240	210	170	210
A400	400	350	280	350
A500	500	435	300	435(400)
A600	600	520	в качестве поперечной арматуры не используется	470(400)
A800	800	695		500(400)
A1000	1000	870		500(400)
B500	500	435	300	415(380)
Bp500	500	415	300	390(360)

Таблица П7

Рекомендуемые параметры сеток армированных монолитных перекрытий в зданиях стеновой конструктивной системы

Диаметр арматуры, мм	Класс арматуры	Шаг, мм	A_s , см ²	Расход арматуры, кг на 1 м ² сетки
3	B500	100	0,71	0,55
		200	0,35	0,27
		250	0,28	0,22
		300	0,23	0,18
4	B500	100	1,26	0,99
		150	0,84	0,66
		200	0,63	0,50
		250	0,50	0,40
		300	0,42	0,33
6	A400	100	2,83	2,22
		150	1,89	1,45
		200	1,41	1,11
		250	1,13	0,89
		300	0,94	0,74

Таблица П8

Прочностные деформативные характеристики арматурных канатов

Класс арматуры	Ø, мм	R_{sn} , МПа	R_s , МПа	E_s , МПа	A_s , см ²	Вес, кг
K1500(K-7)	6	1500	1250	180000	0,227	0,173
	9				0,510	0,402
	12				0,906	0,714
K1400(K-7)	15	1400	1180		1,416	1,116
K1500(K-19)	14	1500	1250		1,287	1,020

ОГЛАВЛЕНИЕ

Предисловие	3
1. Основные требования и правила выполнения чертежей марки КЖ в составе строительной документации	4
2. Изделия для армирования железобетонных конструкций. Конструктивные требования. Спецификация. Стыкование изделий. Примеры армирования	9
3. Закладные детали. Типы закладных деталей. Правила конструирования. Примеры выполнения	13
4. Приспособления для фиксации арматуры и закладных деталей. Виды фиксаторов. Примеры конструктивного решения металлических фиксаторов	15
5. Приспособления для строповки элементов сборных конструкций. Примеры выполнения строповочных петель и отверстий	19
6. Армирование фундаментов (отдельных, ленточных, плитных, свайных). Конструктивные требования. Примеры решений	21
7. Армирование колонн одноэтажных и многоэтажных зданий. Конструктивные требования. Примеры армирования. Организация сопряжения сборных колонн многоэтажных зданий по высоте и с ригелями. Способы соединения продольных стержней монолитных колонн многоэтажных зданий	30
8. Армирование стен. Конструктивные требования. Примеры армирования	40
9. Армирование сборных и монолитных плит перекрытия. Конструктивные требования. Примеры решений. Отверстия в плитах перекрытия	46
10. Конструктивные требования при армировании изгибаемых элементов. Армирование балок (в том числе с предварительным напряжением арматуры). Конструктивные требования. Примеры решений	60
11. Армирование стропильных ферм. Пример армирования стропильной фермы с параллельными поясами	71
12. Армирование лестниц. Компонентные схемы и примеры армирования лестниц из мелкогабаритных и крупногабаритных железобетонных элементов. Компонентные схемы и примеры армирования монолитных лестниц. Примеры конструирования сборно-монолитных лестниц	75
Вопросы для контроля усвоения материала по армированию железобетонных конструкций	107
БИБЛИОГРАФИЧЕСКИЙ СПИСОК	109
ПРИЛОЖЕНИЕ	111

Учебное издание

Малахова Анна Николаевна

Армирование железобетонных конструкций

Редактор *В.К. Чупрова*

Компьютерная верстка и правка *И.Д. Бочаровой*

Подписано в печать 31.03.2014 г. Формат 60×84 1/8. Печать офсетная.
И-55. Усл.-печ. л. 13,48. Уч.-изд. 14,19. Тираж 100 экз. Заказ № 113

Федеральное государственное бюджетное образовательное учреждение
высшего профессионального образования
«Московский государственный строительный университет».
Издательство МИСИ – МГСУ.

Тел. (495) 287-49-14, вн. 13-71, (499) 188-29-75, (499) 183-97-95,
e-mail: ric@mgsu.ru, rio@mgsu.ru

Отпечатано в типографии Издательства МИСИ – МГСУ.
Тел. (499) 183-91-90, (499) 183-67-92, (499) 183-91-44.
129337, Москва, Ярославское ш., 26